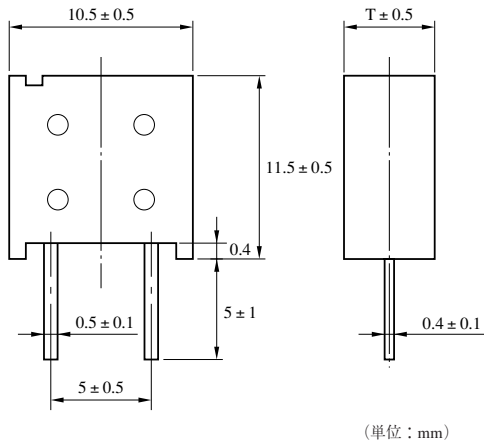
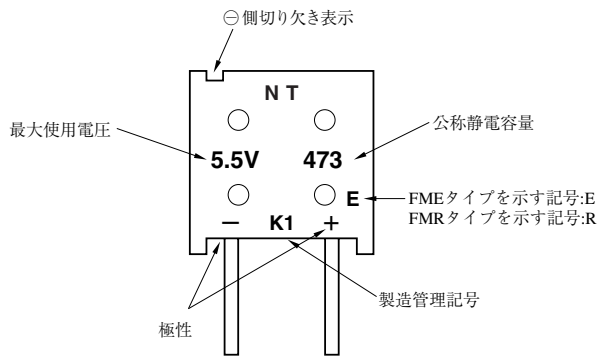


6.4 FMシリーズ

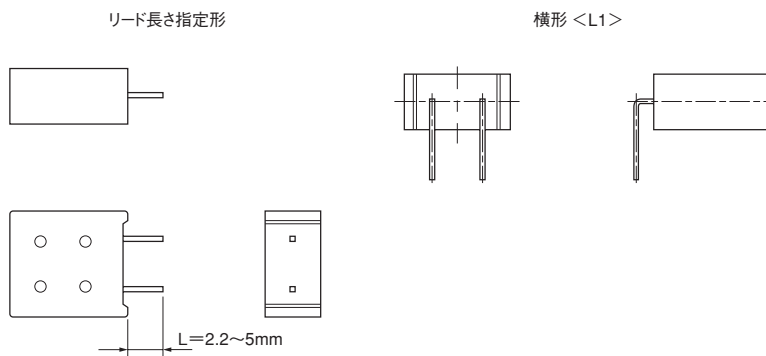
■ 外形寸法



■ 表示



■ リード端子加工形



- 本PDFカタログの記載内容は、予告なく変更あるいは製造を中止する場合がありますので、ご注文に際しては最新の情報をご確認ください。
- 本PDFカタログ記載製品のご注文にあたっては、さらに詳細な仕様をご確認いただける納入仕様書をご請求ください。
- 本PDFカタログ記載製品のご使用に際しては、印刷版カタログに記載の「安全に関するご注意」その他安全に関する注意事項をご確認いただくようお願いいたします。

■ 標準品一覧表

○ 5.5 V品

品名		最大使用電圧 (Vdc)	公称静電容量		等価直列抵抗 (at 1 kHz) (Ω)	電流(30分値) (mA)	自己放電特性 (電圧保持特性) (V)	T (mm)	重量 (g)
単品 (バラ)	テーピング品		充電法静電容量(F)	放電法静電容量換算値(F)					
FM0H103ZF	FM0H103ZFTP ()	5.5	0.01	0.014	300以下	0.015以下	4.2以上	5.0	1.3
FM0H223ZF	FM0H223ZFTP ()	5.5	0.022	0.028	200以下	0.033以下	4.2以上	5.0	1.3
FM0H473ZF	FM0H473ZFTP ()	5.5	0.047	0.06	200以下	0.071以下	4.2以上	5.0	1.3
FM0H104ZF	FM0H104ZFTP ()	5.5	0.10	0.13	100以下	0.15以下	4.2以上	6.5	1.6
FM0H224ZF	FM0H224ZFTP ()	5.5	-	0.22	100以下	0.33以下	4.2以上	6.5	1.6

() 内にはテーピングのリード長H (製品下面位置) 16 mmまたは18 mmをご指定ください。

○ 3.5 V品

品名		最大使用電圧 (Vdc)	公称静電容量		等価直列抵抗 (at 1 kHz) (Ω)	電流(30分値) (mA)	T (mm)	重量 (g)
単品 (バラ)	テーピング品		充電法静電容量(F)	放電法静電容量換算値(F)				
FM0V473ZF	FM0V473ZFTP ()	3.5	0.047	0.06	200以下	0.042以下	5.0	1.3
FM0V104ZF	FM0V104ZFTP ()	3.5	0.10	0.13	100以下	0.090以下	5.0	1.3
FM0V224ZF	FM0V224ZFTP ()	3.5	0.22	0.30	100以下	0.20以下	6.5	1.6

() 内にはテーピングのリード長H (製品下面位置) 16 mmまたは18 mmをご指定ください。

○ 6.5 V品

品名		最大使用電圧 (Vdc)	公称静電容量		等価直列抵抗 (at 1 kHz) (Ω)	電流(30分値) (mA)	T (mm)	重量 (g)
単品 (バラ)	テーピング品		充電法静電容量(F)	放電法静電容量換算値(F)				
FM0J473ZF	FM0J473ZFTP ()	6.5	0.047	0.062	200	0.071以下	6.5	1.6

() 内にはテーピングのリード長H (製品下面位置) 16 mmまたは18 mmをご指定ください。

○ FMEタイプ (大電流バックアップ, mAオーダ)

品名		最大使用電圧 (Vdc)	公称静電容量		等価直列抵抗 (at 1 kHz) (Ω)	電流(30分値) (mA)	T (mm)	重量 (g)
単品 (バラ)	テーピング品		充電法静電容量(F)	放電法静電容量換算値(F)				
FME0H223ZF	FME0H223ZFTP ()	5.5	0.022	0.028	40以下	0.033以下	5.0	1.3
FME0H473ZF	FME0H473ZFTP ()	5.5	0.047	0.06	20以下	0.071以下	5.0	1.3

() 内にはテーピングのリード長H (製品下面位置) 16 mmまたは18 mmをご指定ください。

○ FMRタイプ (85°C保証品)

品名		最大使用電圧 (Vdc)	公称静電容量		等価直列抵抗 (at 1 kHz) (Ω)	電流(30分値) (mA)	自己放電特性 (電圧保持特性) (V)	T (mm)	重量 (g)
単品 (バラ)	テーピング品		充電法静電容量(F)	放電法静電容量換算値(F)					
FMR0H473ZF	FMR0H473ZFTP ()	5.5	0.047	0.062	200	0.071以下	4.2以上	6.5	1.6

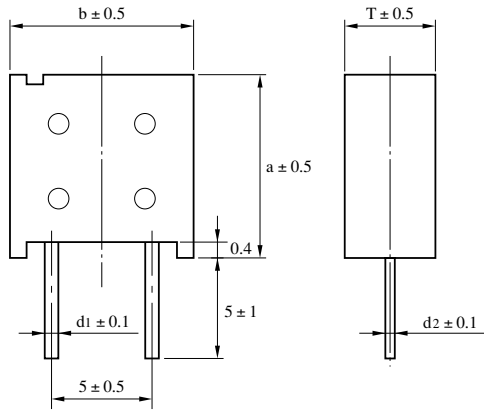
() 内にはテーピングのリード長H (製品下面位置) 16 mmまたは18 mmをご指定ください。



- 本PDFカタログの記載内容は、予告なく変更あるいは製造を中止する場合がありますので、ご注文に際しては最新の情報をご確認ください。
- 本PDFカタログ記載製品のご注文にあたっては、さらに詳細な仕様をご確認いただける納入仕様書をご請求ください。
- 本PDFカタログ記載製品のご使用に際しては、印刷版カタログに記載の「安全に関するご注意」その他安全に関する注意事項をご確認いただくようお願いいたします。

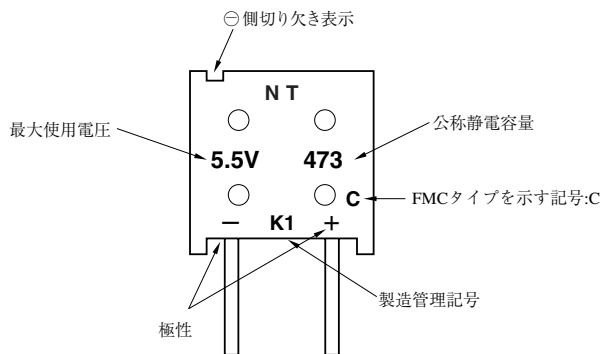
○ FMCタイプ

■ 外形寸法



(単位: mm)

■ 表示



■ 標準品一覧表

品名		最大使用電圧 (Vdc)	静電容量		等価直列抵抗 (at 1 kHz) (Ω)	電流 (30分値) (mA)	自己放電特性 (電圧保持特性) (V)	a (mm)	b (mm)	T (mm)	d1 (mm)	d2 (mm)	重量 (g)
単品 (バラ)	テーピング品		充電法静電容量(F)	飲電法静電容量換算値(F)									
FMC0H473ZF	FMC0H473ZFTP ()	5.5	0.047	0.06	100 以下	0.071 以下	4.2V 以上	11.5	10.5	5.0	0.5	0.4	1.3
FMC0H104ZF	FMC0H104ZFTP ()	5.5	0.10	0.13	50 以下	0.15 以下	4.2V 以上	11.5	10.5	6.5	0.5	0.4	1.6
FMC0H334ZF	FMC0H334ZFTP ()	5.5	-	0.33	25 以下	0.50 以下	4.2V 以上	15.0	14.0	9.0	0.6	0.6	3.5

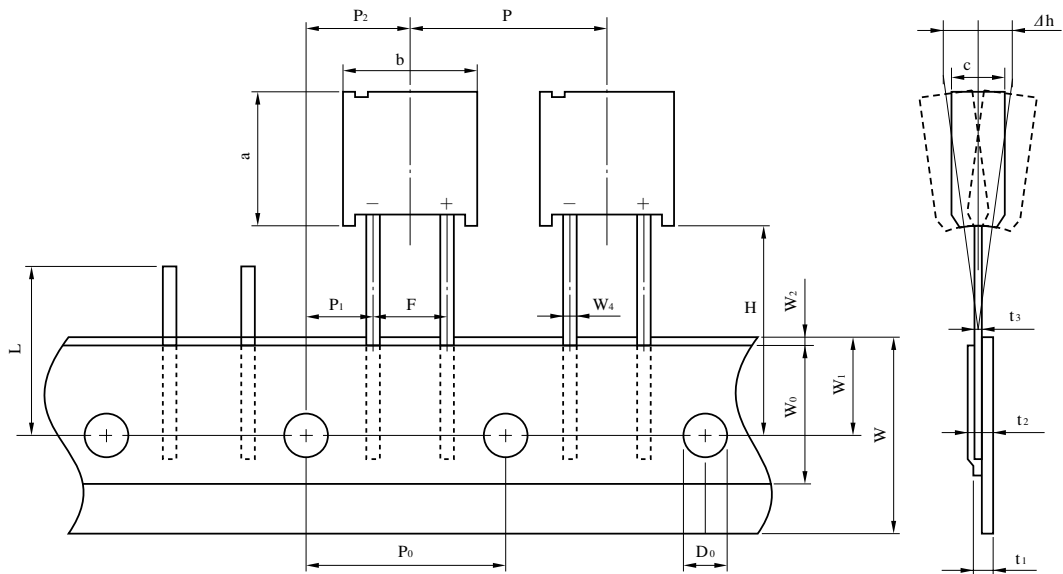
チップ部品接着ボンド硬化炉対応品 (160℃+5℃ 120秒+10秒)

() 内にはテーピングのリード長 H (製品下面位置) 16mmまたは18mmをご指定ください。



- 本PDFカタログの記載内容は、予告なく変更あるいは製造を中止する場合がありますので、ご注文に際しては最新の情報をご確認ください。
- 本PDFカタログ記載製品のご注文にあたっては、さらに詳細な仕様をご確認いただける納入仕様書をご請求ください。
- 本PDFカタログ記載製品のご使用に際しては、印刷版カタログに記載の「安全に関するご注意」その他安全に関する注意事項をご確認いただくようお願いいたします。

■ テーピング仕様 (FMC0H334ZFTP()は除く)



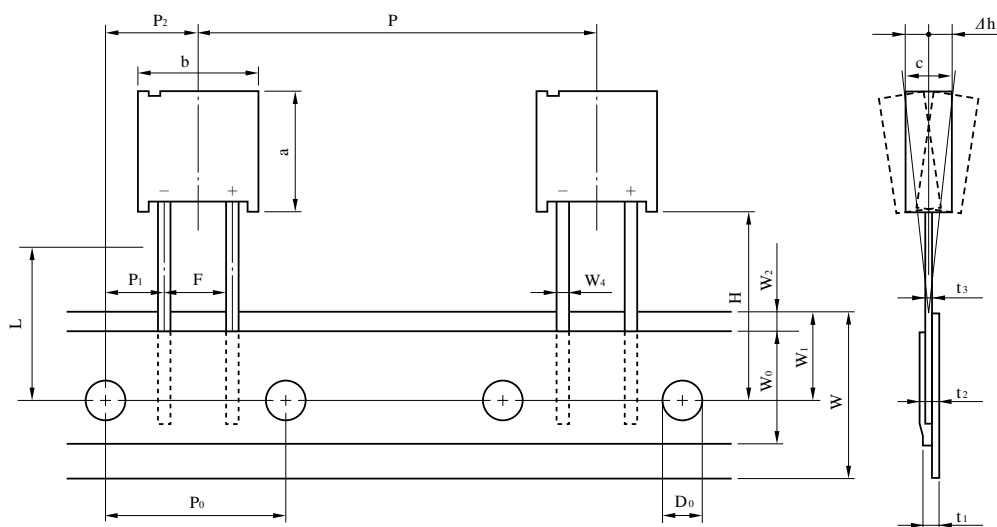
(単位: mm)

呼 称	記 号	公 称 値	許 容 差	備 考
製 品 高 さ	a	11.5	±0.5	
製 品 幅	b	10.5	±0.5	
製 品 厚 み	c	—	±0.5	5.5 V形 : 5.0/0.010 F ~ 0.047 F, 6.5/0.047 F 3.5 V形 : 5.0/0.047 F ~ 0.10 F, 6.5/0.22 F FME形 : 5.0/0.022 F ~ 0.047 F 6.5 V形 : 6.5/0.047 F FMR形 : 6.5/0.047 F FMC形 : 5.0/0.047 F, 6.5/0.10F
リ ー ド 線 幅	W ₄	0.5	±0.1	
リ ー ド 線 厚 み	t ₃	0.4	±0.1	
製 品 間 ビ ッ チ	P	12.7	±1.0	
送 り 穴 ビ ッ チ	P ₀	12.7	±0.3	
送 り 穴 位 置 ず れ	P ₁	3.85	±0.7	
〃	P ₂	6.35	±1.3	
リ ー ド 線 間 隔	F	5.0	±0.5	
製 品 倒 れ	Δh	2.0以下	—	リード線の曲がりによる倒れも含む
テ ー プ 幅	W	18.0	+1.0 -0.5	
貼 り 付 け テ ー プ 幅	W ₀	12.5以上	—	
送 り 穴 位 置 ず れ	W ₁	9.0	±0.5	
貼 り 付 け テ ー プ ず れ	W ₂	3.0以下	—	テープのはみ出しのないこと
製 品 下 面 位 置	H	16.0	±0.5	
〃		18.0	±0.5	
送 り 穴 径	D ₀	φ 4.0	±0.2	
テ ー プ 厚 さ (総 厚)	t ₁	0.7	±0.2	
〃	t ₂	1.5以下	—	
不 良 品 カ ッ ト 位 置	L	11.0以下	—	



- 本PDFカタログの記載内容は、予告なく変更あるいは製造を中止する場合がありますので、ご注文に際しては最新の情報をご確認ください。
- 本PDFカタログ記載製品のご注文にあたっては、さらに詳細な仕様をご確認いただける納入仕様書をご請求ください。
- 本PDFカタログ記載製品のご使用に際しては、印刷版カタログに記載の「安全に関するご注意」その他安全に関する注意事項をご確認いただくようお願いいたします。

■ テーピング仕様 [FMC0H334ZFTP ()]



(単位：mm)

呼 称	記 号	公 称 値	許 容 差	備 考
製 品 高 さ	a	15.0	±0.5	
製 品 幅	b	14.0	±0.5	
製 品 厚 み	c	9.0	±0.5	
リ ー ド 線 幅	W ₄	0.6	±0.1	
リ ー ド 線 厚 み	t ₃	0.6	±0.1	
製 品 間 ピ ッ チ	P	25.4	±1.0	
送 り 穴 ピ ッ チ	P ₀	12.7	±0.3	
送 り 穴 位 置 ず れ	P ₁	3.85	±0.7	
〃	P ₂	6.35	±1.3	
リ ー ド 線 間 隔	F	5.0	±0.5	
製 品 倒 れ	Δh	2.0以下	—	リード線の曲がりによる倒れも含む
テ ー プ 幅	W	18.0	+1.0 -0.5	
貼 り 付 け テ ー プ 幅	W ₀	12.5以上	—	
送 り 穴 位 置 ず れ	W ₁	9.0	±0.5	
貼 り 付 け テ ー プ ず れ	W ₂	3.0以下	—	テープのはみ出しのないこと
製 品 下 面 位 置	H	16.0	±0.5	
〃		18.0	±0.5	
送 り 穴 径	D ₀	φ4.0	±0.2	
テ ー プ 厚 さ (総 厚)	t ₁	0.67	±0.2	
〃	t ₂	1.7以下	—	
不 良 品 カ ッ ト 位 置	L	11.0以下	—	



- 本PDFカタログの記載内容は、予告なく変更あるいは製造を中止する場合がありますので、ご注文に際しては最新の情報をご確認ください。
- 本PDFカタログ記載製品のご注文にあたっては、さらに詳細な仕様をご確認いただける納入仕様書をご請求ください。
- 本PDFカタログ記載製品のご使用に際しては、印刷版カタログに記載の「安全に関するご注意」その他安全に関する注意事項をご確認いただくようお願いいたします。

性能一覧表

項目	シリーズ名	F M		試験条件 (JIS C 5102-1994に準ずる)	
		5.5 V形, 3.5 V形, 6.5 V形, FMC形	FME形		
使用温度範囲		-25℃~+70℃			
最大使用電圧		5.5 Vdc, 3.5 Vdc, 6.5 Vdc			
公称静電容量範囲		5.5 V: 0.010 F~0.33 F 3.5 V: 0.047 F~0.22 F 6.5 V: 0.047 F	0.022F 0.047F	測定方法参照	
静電容量許容差		+80%, -20%		測定方法参照	
等価直列抵抗 (ESR)		規格一覧表による		測定条件: 1 kHz, 10 mA, 測定方法参照	
電流 (30分値)		規格一覧表による		測定方法参照	
サージ電圧	静電容量	初期規格値の90%以上		7.14に準ずる。 サージ電圧: 4.0 V (3.5 V品) : 6.3 V (5.5 V品) : 7.4 V (6.5 V品) 充電: 30秒 放電: 9分30秒 サイクル数: 1000サイクル 充電保護抵抗: 0.010 F : 0.022 F : 0.047 F : 0.10 F : 0.22 F : 0.33 F 放電抵抗: 0 Ω 温度: 70±2℃	
	等価直列抵抗	初期規格値の1.2倍以下			
	電流 (30分値)	初期規格値の1.2倍以下			
外観		著しい異常がないこと		1 500 Ω 560 Ω 300 Ω 150 Ω 56 Ω 51 Ω	
		著しい異常がないこと			
温度による特性の変化	静電容量	段階2	初期値の50%以上	段階2	初期値の50%以上
	等価直列抵抗		初期値の4倍以下		初期値の3倍以下
	静電容量	段階3		段階3	
	等価直列抵抗				
	静電容量	段階5	初期値の200%以下	段階5	初期値の150%以下
	等価直列抵抗		初期規格値を満足すること	段階5	初期規格値を満足すること
電流 (30分値)		1.5 CV (mA) 以下		1.5 CV (mA) 以下	
静電容量	段階6		初期値の±20%以内	段階6	初期値の±20%以内
等価直列抵抗		初期規格値を満足すること	初期規格値を満足すること		
電流 (30分値)		初期規格値を満足すること			初期規格値を満足すること
端子引っ張り強度		端子の切断のないこと		8.1.2(1)に準ずる。	
端子曲げ強度		端子の切断のないこと		8.1.2(3)による90°折り曲げ1往復	
耐振性	静電容量	初期規格値を満足すること		8.2.3に準ずる。 周波数: 10~55 Hz 試験時間: 6時間	
	等価直列抵抗	初期規格値を満足すること			
外観		著しい異常がないこと			
はんだ付け性		端子表面の3/4以上が新しいはんだで覆われていること	端子表面の3/4以上が新しいはんだで覆われていること	8.4に準ずる。 はんだ温度: 245±5℃ 浸せき時間: 5±0.5秒 本体の下端より1.6 mmまで浸せき	
はんだ耐熱性	静電容量	初期規格値を満足すること		8.5に準ずる。 はんだ温度: 260±10℃ 浸せき時間: 10±1秒 本体の下端より1.6 mmまで浸せき	
	等価直列抵抗	初期規格値を満足すること			
外観		著しい異常がないこと			
温度サイクル	静電容量	初期規格値を満足すること		9.3に準ずる。 温度条件: -25℃→常温→+70℃→常温 サイクル数: 5サイクル	
	等価直列抵抗	初期規格値を満足すること			
電流 (30分値)		著しい異常がないこと			
外観		著しい異常がないこと			
耐湿性	静電容量	初期値の±20%以内		9.5に準ずる。 温度: 40±2℃ 相対湿度: 90~95%RH 試験時間: 240±8時間	
	等価直列抵抗	初期規格値の1.2倍以下			
電流 (30分値)		初期規格値の1.2倍以下			
外観		著しい異常がないこと			
高温負荷	静電容量	初期値の±30%以内		9.10に準ずる。 温度: 70±2℃ 印加電圧: 最大使用電圧 直列保護抵抗: 0 Ω 試験時間: 1000時間	
	等価直列抵抗	初期規格値の2倍以下			
電流 (30分値)		初期規格値の2倍以下			
外観		著しい異常がないこと			
自己放電特性 (電圧保持特性)		5.5 V品: コンデンサ端子間電圧が4.2 V以上であること。 3.5 V品: 規定なし 6.5 V品: 規定なし		充電条件 印加電圧: 5.0 Vdc (ケース側端子をマイナスとする) 充電保護抵抗: 0 Ω 充電時間: 24時間 放電条件 端子間開放にて下記の環境に24時間開放 周囲温度: 25℃以下 相対湿度: 70%RH以下	



●本PDFカタログの記載内容は、予告なく変更あるいは製造を中止する場合がありますので、ご注文に際しては最新の情報をご確認ください。
●本PDFカタログ記載製品のご注文にあたっては、さらに詳細な仕様をご確認いただける納入仕様書をご請求ください。
●本PDFカタログ記載製品のご使用に際しては、印刷版カタログに記載の「安全に関するご注意」その他安全に関する注意事項をご確認いただくようお願いいたします。

性能一覧表

項目	シリーズ名	FMR	試験条件 (JIS C 5102-1994に準ずる)
使用温度範囲		-40℃~+85℃	
最大使用電圧		5.5 Vdc	
公称静電容量範囲		0.047 F	測定方法参照
静電容量許容差		+80%, -20%	測定方法参照
等価直列抵抗 (ESR)		規格一覧表による	測定条件: 1 kHz, 10 mA, 測定方法参照
電流 (30分値)		規格一覧表による	測定方法参照
サージ電圧	静電容量	初期規格値の90%以上	7.14に準ずる。 サージ電圧: 6.3 V 充電: 30秒 放電: 9分30秒 サイクル数: 1000サイクル 充電保護抵抗: 300 Ω 放電抵抗: 0 Ω 温度: 70±2℃
	等価直列抵抗	初期規格値の1.2倍以下	
	電流 (30分値)	初期規格値の1.2倍以下	
	外観	著しい異常がないこと	
温度による特性の変化	静電容量	段階2 初期値の50%以上	7.12に準ずる 段階1: +25℃±2℃ 段階2: -25℃±2℃ 段階3: -40℃±2℃ 段階4: +25℃±2℃ 段階5: +85℃±2℃ 段階6: +25℃±2℃
	等価直列抵抗	初期値の4倍以下	
	静電容量	段階3 初期値の30%以上	
	等価直列抵抗	初期値の7倍以下	
	静電容量	段階5 初期値の200%以下	
	等価直列抵抗	初期規格値を満足すること	
	電流 (30分値)	1.5 CV (mA) 以下	
	電流 (30分値)	段階6 初期規格値を満足すること	
端子引っ張り強度		端子の切断のないこと	8.1.2(1)に準ずる。
耐振性	静電容量	初期規格値を満足すること	8.2.3に準ずる。 周波数: 10~55 Hz 試験時間: 6時間
	等価直列抵抗		
	電流 (30分値)		
外観	著しい異常がないこと		
はんだ付け性		端子表面の3/4以上が新しいはんだで覆われていること	8.4に準ずる。 はんだ温度: 245±5℃ 浸せき時間: 5±0.5秒 本体の下端より1.6 mmまで浸せき
はんだ耐熱性	静電容量	初期規格値を満足すること	8.5に準ずる。 はんだ温度: 260±10℃ 浸せき時間: 10±1秒 本体の下端より1.6 mmまで浸せき
	等価直列抵抗		
	電流 (30分値)		
外観	著しい異常がないこと		
温度サイクル	静電容量	初期規格値を満足すること	9.3に準ずる。 温度条件: -40℃→常温→+85℃→常温 サイクル数: 5サイクル
	等価直列抵抗		
	電流 (30分値)		
外観	著しい異常がないこと		
耐湿性	静電容量	初期値の±20%以内	9.5に準ずる。 温度: 40±2℃ 相対湿度: 90~95%RH 試験時間: 240±8時間
	等価直列抵抗	初期規格値の1.2倍以下	
	電流 (30分値)	初期規格値の1.2倍以下	
	外観	著しい異常がないこと	
高温負荷	静電容量	初期値の±30%以内	9.10に準ずる。 温度: 85±2℃ 印加電圧: 最大使用電圧 直列保護抵抗: 0 Ω 試験時間: 1000時間
	等価直列抵抗	初期規格値の2倍以下	
	電流 (30分値)	初期規格値の2倍以下	
	外観	著しい異常がないこと	
自己放電特性 (電圧保持特性)		コンデンサ端子間電圧が4.2 V以上であること。	充電条件 印加電圧: 5.0 Vdc (ケース側端子をマイナスとする) 充電保護抵抗: 0 Ω 充電時間: 24時間
			放置 端子間開放にて下記の環境に24時間放置 周囲温度: 25℃以下 相対湿度: 70%RH以下



- 本PDFカタログの記載内容は、予告なく変更あるいは製造を中止する場合がありますので、ご注文に際しては最新の情報をご確認ください。
- 本PDFカタログ記載製品のご注文にあたっては、さらに詳細な仕様をご確認いただける納入仕様書をご請求ください。
- 本PDFカタログ記載製品のご使用に際しては、印刷版カタログに記載の「安全に関するご注意」その他安全に関する注意事項をご確認いただくようお願いいたします。