

AE-7SEG-BOARD

シリアル信号7セグメントLED基板 74HC595使用

*7セグメントLEDは別売です。

■特徴■

- 74HC595を基板に実装したシリアル信号接続の7セグメントLED基板です。
- 7セグメントLEDは、赤・青などのカソードコモン高さ19mmタイプに対応しています
- SDI、SCK、LATCHの3信号（arduinoなどのSPI信号）で表示が出来ます。
- 多数桁並べる場合も、SDOを隣のSDIに接続する事で、3信号で多数桁を表示できます。
- 表示は、74HC595がラッチ（記憶）していますので、マイコンは次に表示を変更するまでは、他の仕事に専念できます。
- ブレッドボードに多数並べて使用する事が出来ます。

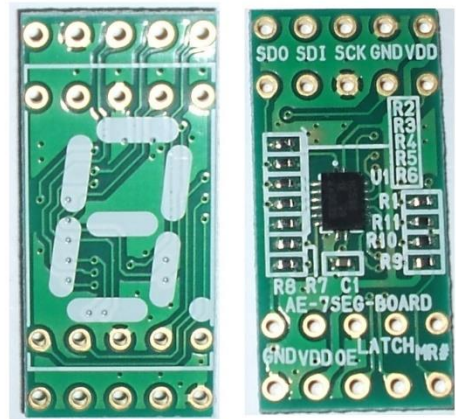
■仕様■

基板サイズ：横12 縦25.5mm

電源電圧：3~6V（青LEDなどは4~6V）

：I/O電圧は、電源電圧と同じです。

消費電流：45mA（赤LED全点灯の場合）

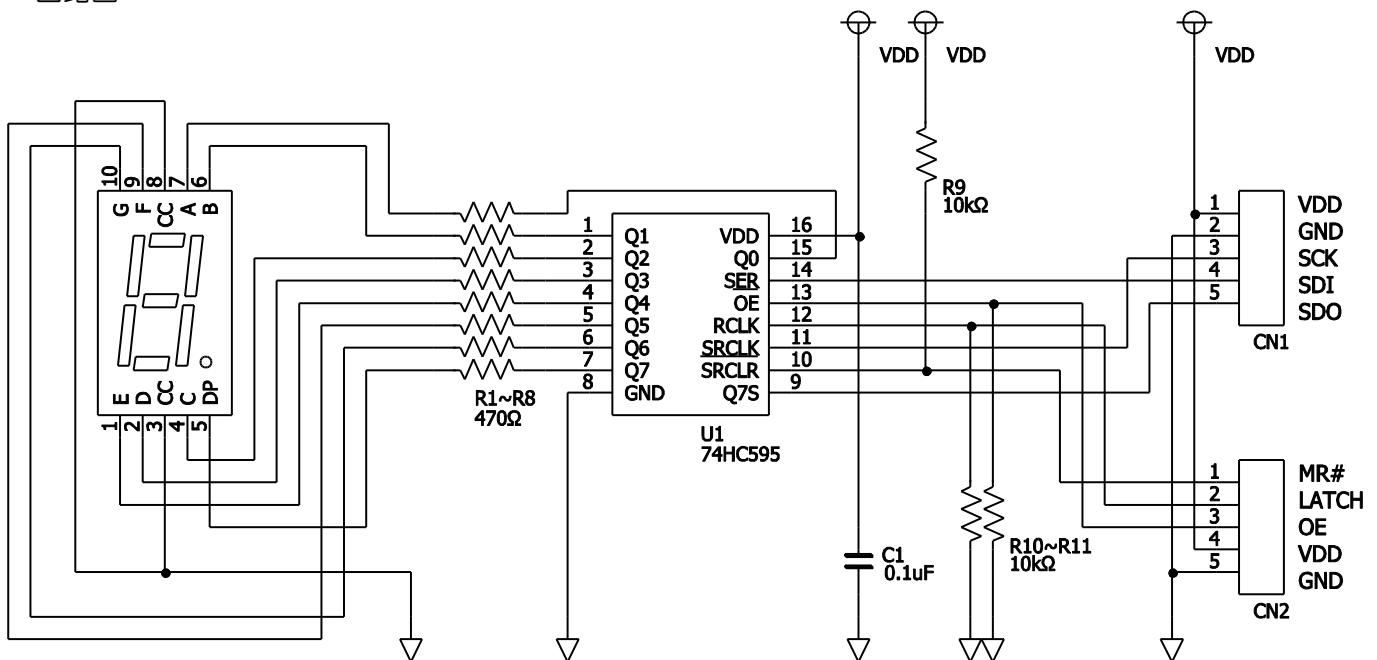


■対応7セグメントLED■（H28年2月現在）

赤色7セグメントLED C-551SRD、NKR161-B、C-551SR、OSL10561-LRA

青色7セグメントLED OSL10561-LB、C-551UB、C-551UB1-BLACK

■回路図■



■ピン配置■

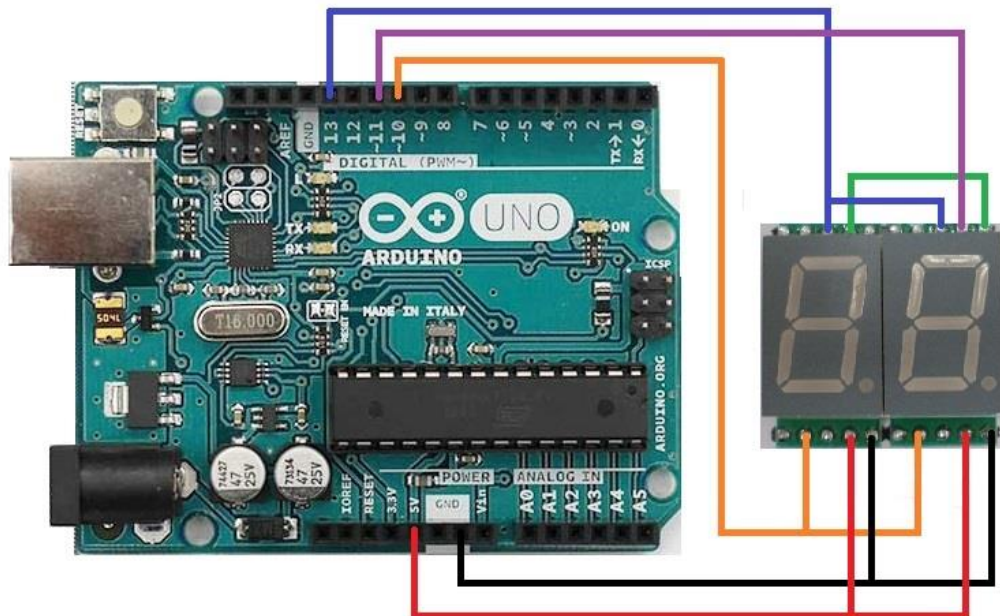
CN1

番号	名称	機能
1	VDD	電源入力
2	GND	GND
3	SCK	クロック入力
4	SDI	シリアルデータ入力
5	SDO	シリアルデータ出力

CN2

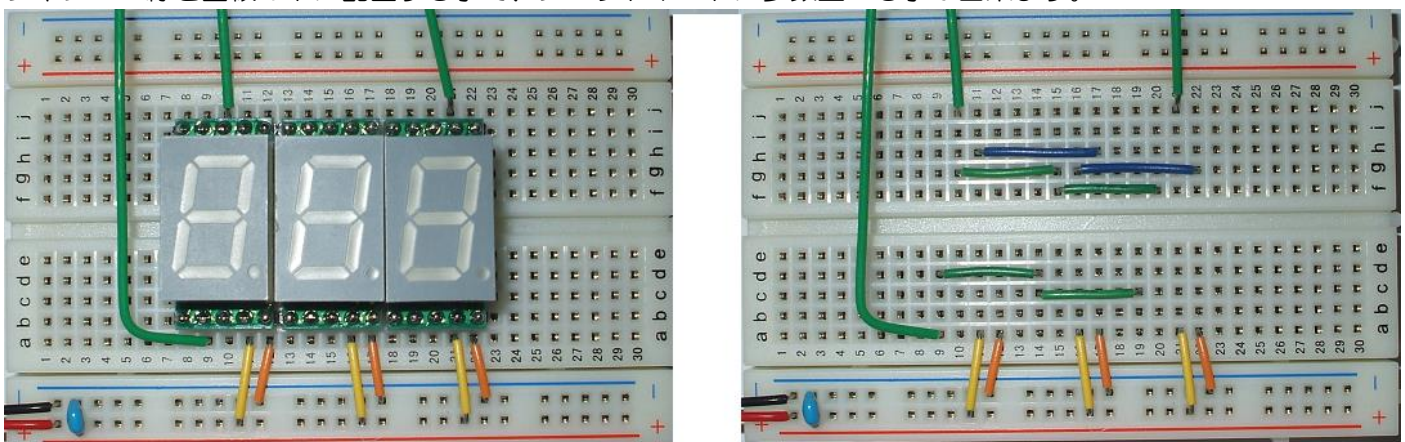
番号	名称	機能
1	MR#	マスターリセット (10KΩでプルアップ済み)
2	LATCH	記憶レジスタクロック入力 (10KΩでプルダウン済み)
3	OE	出カインーブル (10KΩでプルダウン済み)
4	VDD	電源入力
5	GND	GND

■ARDUINO接続例■



■ブレッドボード使用例■

ジャンパー線を基板の下に配置する事で、ブレッドボードに多数並べる事が出来ます。



7セグメントLEDの足は半田付け後短くカットしてください。

