



MICROCHIP

ご注意：このドキュメントは、ウェブサイトでの使用を目的として一部分のみ日本語化してあります。詳細は最新の英語版をご参照くださいますようお願い致します。

MCP4725

SOT-23-6 パッケージ、EEPROM 付き 12 ビット デジタルアナログ コンバータ

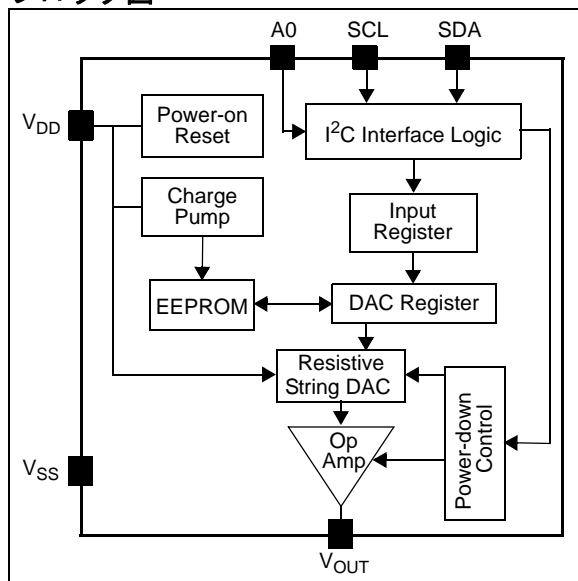
特徴

- 12 ビットの解像度
- EEPROM の実装
- ± 0.2 LSB DNL (標準)
- 外部 アドレスピン A0
- 通常モードおよびパワーダウン モード
- 6 μ s 高速セットアップ (標準)
- 外部電圧リファレンス (V_{DD})
- レールトゥレール出力
- 低消費電力
- 単一電源: 2.7V ~ 5.5V
- I²C™ インターフェース:
 - 8 つの設定可能なアドレス
 - 標準 (100 kbps)、高速 (400 kbps)、最高速 (3.4 Mbps) モード
- 小型 6 ピン SOT-23 パッケージ
- 拡張動作温度範囲: -40 °C ~ +125 °C

代表的なアプリケーション

- ポイント設定およびオフセット調整
- センサー校正
- クローズドループ制御、サーボ制御
- 低電力携帯機器
- PC 周辺機器
- データ取得システム

ブロック図



概要

MCP4725 は、低消費電力、高精度、シングルチャネル、EEPROM (不揮発性メモリ) 付き 12 ビットバッファの電圧出力デジタルアナログ コンバータ (DAC) です。出力アンプの実装精度が高いため、レールトゥレールでアナログ出力のスイングが可能で

す。DAC 入力およびコンフィギュレーションデータは、I²C のインターフェースコマンドで EEPROM にプログラムできます。不揮発性メモリを使用することで、DAC デバイスがパワーオフ中でも DAC 入力コードを保持し、DAC 出力はパワーアップ直後に有効になります。この機能は、DAC デバイスが他のデバイスのサポートとしてネットワークで使用される場合に非常に有用です。

このデバイスは、パワーオンリセット (POR) 回路を備え、オンボードチャージポンプで EEPROM のプログラミング電圧のパワーアップを確認します。DAC リファレンスは、V_{DD} で直接駆動できます。パワーダウンモード時には、出力アンプの負荷抵抗を、低、中、高に設定できます。

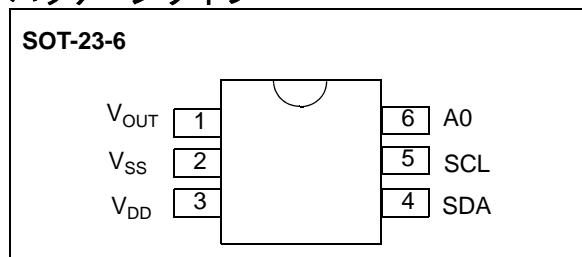
MCP4725 デバイスには、外部アドレスピン A0 があります。この A0 ピンは、V_{DD} あるいはアプリケーションボードの V_{SS} に固定します。

また、MCP4725 は、2 線式 I²C™ 互換のシリアルインターフェースを特徴とし、標準 (100 kHz)、高速 (400 kHz)、最高速 (3.4 MHz) の 3 つのモードに対応します。

MCP4725 は、設計がシンプルで小型化が求められる DAC デバイス、パワーオフ時に DAC デバイスの設定を省く場合に最適です。

このデバイスは、小型 6 ピン SOT-23 パッケージで提供しています。

パッケージタイプ



MCP4725

1.0 電気的特性

絶対最大定格 †

V _{DD}	6.5V
すべての入出力	V _{SS} - 0.3V ~ V _{DD} + 0.3V
入力ピン電流	± 2 mA
電源ピンの電流	±50 mA
出力ピン電流	±25 mA
保存温度	-65°C ~ +150°C
電源投入中の周囲温度	-55°C ~ +125°C
全ピンの ESD 保護 (HBM, MM)	≥ 6 kV, 400V
接合部温度 (T _j)	+150°C

† 注記: 「最大定格」を超えるストレスを加えるとデバイスに恒久的な損傷を与える場合があります。この規定はストレス定格のみを規定するものであり、この仕様の動作条件に記載する規定値以上でのデバイス動作を定めたものではありません。長時間デバイスを最大定格状態にすると、デバイスの信頼性に影響を与える場合があります。

DC 特性

電気的仕様: 特に記載のない限り、以下の条件を適用します。V_{DD} = +2.7V ~ +5.5V、V_{SS} = 0V、R_L = 5 kΩ、V_{OUT} ~ V_{SS}、C_L = 100 pF、T_A = -40 °C ~ +125 °C。常温は +25 °C とします。

パラメータ	記号	最小	標準	最大	単位	条件
Power Requirements						
Operating Voltage	V _{DD}	2.7		5.5	V	
Supply Current	I _D	—	210	400	μA	Digital input grounded, output unloaded, code = 000h
Power-Down Current	I _{DDP}	—	0.06	2.0	μA	V _{DD} = 5.5V
Power-On-Reset Threshold	V _{POR}	—	2	—	V	
DC Accuracy						
Resolution	n	12	—	—	Bits	Code Range = 000h to FFFh
INL Error	INL	—	± 2	± 14.5	LSB	注 1
DNL	DNL	-0.75	± 0.2	± 0.75	LSB	注 1
Offset Error	V _{OS}		0.02	0.75	% of FSR	Code = 000h
Offset Error Drift	ΔV _{OS} /°C	—	± 1	—	ppm/°C	-45 °C to +25 °C
		—	± 2	—	ppm/°C	+25 °C to +85 °C
Gain Error	G _E	-2	-0.1	2	% of FSR	Code FFFh, not including offset error
Gain Error Drift	ΔG _E /°C	—	-3	—	ppm/°C	
Output Amplifier						
Phase Margin	PM	—	66	—	Degree(°)	C _L = 400 pF, R _L = ∞
Capacitive Load Stability	C _L	—	—	1000	pF	R _L = 5 kΩ, 注 2
Slew Rate	SR	—	0.55	—	V/μs	
Short Circuit Current	I _{SC}	—	15	24	mA	V _{DD} = 5V, V _{OUT} = Grounded
Output Voltage Settling Time	T _S	—	6	—	μs	注 3
Power Up Time	T _{PU}	—	2.5	—	μs	V _{DD} = 5V
		—	5	—	μs	V _{DD} = 3V Coming out of Power-down mode, started from falling edge of ACK pulse in I ² C command.

- 注 1: テストコードの範囲: 100 ~ 4000。
 注 2: このパラメータは設計上可能ですが、100% 検証済みではありません。
 注 3: コード変化がフルスケールの 1/4 ~ 3/4(400h to C00h) の場合は最終値の LSB の 1/2 未満。
 注 4: 外部アドレスピンの論理値 (A0 ピン)。

DC 特性 (つづき)

電氣的仕様：特に記載のない限り、以下の条件を適用します。 $V_{DD} = +2.7V \sim +5.5V$ 、 $V_{SS} = 0V$ 、 $R_L = 5\text{ k}\Omega$ 、 $V_{OUT} \sim V_{SS}$ 、 $C_L = 100\text{ pF}$ 、 $T_A = -40\text{ }^\circ\text{C} \sim +125\text{ }^\circ\text{C}$ 。常温は $+25\text{ }^\circ\text{C}$ とします。

パラメータ	記号	最小	標準	最大	単位	条件
DC Output Impedance	R_{OUT}	—	1	—	Ω	Normal mode (V_{OUT} to V_{SS})
		—	1	—	$\text{k}\Omega$	Power-Down Mode 1 (V_{OUT} to V_{SS})
		—	100	—	$\text{k}\Omega$	Power-Down Mode 2 (V_{OUT} to V_{SS})
		—	500	—	$\text{k}\Omega$	Power-Down Mode 3 (V_{OUT} to V_{SS})
Dynamic Performance						
Major Code Transition Glitch		—	45	—	nV-s	1 LSB change around major carry (800h to 7FFh) (注 2)
Digital Feedthrough		—	<10	—	nV-s	注 2
Digital Interface						
Output Low Voltage	V_{OL}	—	—	0.4	V	$I_{OL} = 3\text{ mA}$
Input High Voltage (SDA and SCL Pins)	V_{IH}	$0.7V_{DD}$	—	—	V	
Input Low Voltage (SDA and SCL Pins)	V_{IL}	—	—	$0.3V_{DD}$	V	
Input High Voltage (A0 Pin)	V_{A0-Hi}	$0.8V_{DD}$	—	—		注 4
Input Low Voltage (A0 Pin)	V_{A0-IL}	—	—	$0.2V_{DD}$		注 4
Input Leakage	I_{LI}	—	—	± 1	μA	SCL = SDA = A0 = V_{SS} or SCL = SDA = A0 = V_{DD}
Pin Capacitance	C_{PIN}	—	—	3	pF	注 2
EEPROM						
EEPROM Write Time	T_{WRITE}	—	25	50	ms	EEPROM Write time for 14 bits
Data Retention		—	200	—	Years	At $+25\text{ }^\circ\text{C}$, (注 2)
Endurance		1	—	—	Million Cycles	At $+25\text{ }^\circ\text{C}$, (注 2)

- 注 1: テストコードの範囲：100 ~ 4000。
 2: このパラメータは設計上可能ですが、100% 検証済みではありません。
 3: コード変化がフルスケールの 1/4 ~ 3/4(400h to C00h) の場合は最終値の LSB の 1/2 未満。
 4: 外部アドレスピンの論理値 (A0 ピン)。

MCP4725

温度特性

電氣的仕様：特に記載のない限り、以下の条件を適用します。 $V_{DD} = +2.5V \sim +5.5V$ 、 $V_{SS} = GND$ 。

パラメータ	記号	最小	標準	最大	単位	条件
Temperature Range						
Specified Temperature Range	T_A	-40	—	+125	°C	
Operating Temperature Range	T_A	-40	—	+125	°C	
Storage Temperature Range	T_A	-65	—	+150	°C	
Thermal Package Resistances						
Thermal Resistance, 6L-SOT-23	θ_{JA}	—	190	—	°C/W	

マイクロチップ社デバイスのコード保護機能に関する以下の点にご留意ください。

- マイクロチップ社製品は、その該当するマイクロチップ社データシートに記載の仕様を満たしています。
- マイクロチップ社では、通常の条件ならびに仕様どおりの方法で使用した場合、マイクロチップ社製品は現在市場に流通している同種製品としては最もセキュリティの高い部類に入る製品であると考えております。
- コード保護機能を解除するための不正かつ違法な方法が存在します。マイクロチップ社の確認している範囲では、このような方法のいずれにおいても、マイクロチップ社製品をマイクロチップ社データシートの動作仕様外の方法で使用する必要があります。このような行為は、知的所有権の侵害に該当する可能性が非常に高いと言えます。
- マイクロチップ社は、コードの保全について懸念を抱いているお客様と連携し、対応策に取り組んでいきます。
- マイクロチップ社を含むすべての半導体メーカーの中で、自社のコードのセキュリティを完全に保証できる企業はありません。コード保護機能とは、マイクロチップ社が製品を「解読不能」として保証しているものではありません。

コード保護機能は常に進歩しています。マイクロチップ社では、製品のコード保護機能の改善に継続的に取り組んでいます。マイクロチップ社のコード保護機能を解除しようとする行為は、デジタルミレニアム著作権法に抵触する可能性があります。そのような行為によってソフトウェアまたはその他の著作物に不正なアクセスを受けた場合は、デジタルミレニアム著作権法の定めるところにより損害賠償訴訟を起こす権利があります。

本書に記載されているデバイスアプリケーションなどに関する情報は、ユーザーの便宜のためにのみ提供されているものであり、更新によって無効とされることがあります。アプリケーションと仕様の整合性を保証することは、お客様の責任において行ってください。マイクロチップ社は、明示的、暗黙的、書面、口頭、法定のいずれであるかを問わず、本書に記載されている情報に関して、状態、品質、性能、商品性、特定目的への適合性をはじめとする、いかなる類の表明も保証も行いません。マイクロチップ社は、本書の情報およびその使用に起因する一切の責任を否認します。マイクロチップ社デバイスを生命維持および/または保安のアプリケーションに使用することはデバイス購入者の全責任において行うものとし、デバイス購入者は、デバイスの使用に起因するすべての損害、請求、訴訟、および出費に関してマイクロチップ社を弁護、免責し、同社に不利益が及ばないようにすることに同意するものとします。暗黙的あるいは明示的を問わず、マイクロチップ社が知的財産権を保有しているライセンスは一切譲渡されません。

商標

Microchip の名前付きロゴ、Microchip ロゴ、Accuron、dsPIC、KEELOQ、KEELOQ ロゴ、microID、MPLAB、PIC、PICmicro、PICSTART、PRO MATE、rPIC、SmartShunt は、米国およびその他の国における Microchip Technology Incorporated の登録商標です。


AmpLab、FilterLab、Linear Active Thermistor、Migratable Memory、MXDEV、MXLAB、SEEVAL、SmartSensor、The Embedded Control Solutions Company は、米国における Microchip Technology Incorporated の登録商標です。

Analog-for-the-Digital Age、Application Maestro、CodeGuard、dsPICDEM、dsPICDEM.net、dsPICworks、dsSPEAK、ECAN、ECONOMONITOR、FanSense、FlexROM、fuzzyLAB、In-Circuit Serial Programming、ICSP、ICEPIC、Mindi、MiWi、MPASM、MPLAB Certified ロゴ、MPLIB、MPLINK、PICkit、PICDEM、PICDEM.net、PICLAB、PICtail、PowerCal、PowerInfo、PowerMate、PowerTool、Real ICE、rLAB、Select Mode、Smart Serial、SmartTel、Total Endurance、UNI/O、WiperLock、ZENA、は米国およびその他の国における Microchip Technology Incorporated の商標です。

SQTP は米国における Microchip Technology Incorporated のサービスマークです。

その他、本書に記載されている商標は、各社に帰属します。

© 2007, Microchip Technology Incorporated, Printed in the U.S.A., All Rights Reserved.

 再生紙を使用しています。

**QUALITY MANAGEMENT SYSTEM
CERTIFIED BY DNV
== ISO/TS 16949:2002 ==**

マイクロチップ社では、Chandler および Tempe (アリゾナ州)、Gresham (オレゴン州) の本部、設計部およびウエハ製造工場としてカリフォルニア州とインドのデザインセンターが ISO/TS-16949:2002 認証を取得しています。マイクロチップ社の品質システムプロセスおよび手順は、PIC[®] MCU および dsPIC[®] DSC、KEELOQ[®] コードホッピングデバイス、シリアルEEPROM、マイクロペリフェラル、不揮発性メモリ、アナログ製品に採用されています。また、マイクロチップ社の開発システムの設計および製造に関する品質システムは、ISO 9001:2000 の認証を受けています。





世界各国での販売およびサービス

北米

本社

2355 West Chandler Blvd.
Chandler, AZ 85224-6199
Tel: 480-792-7200
Fax: 480-792-7277
テクニカルサポート：
http://support.microchip.com
ウェブアドレス：
www.microchip.com

アトランタ

Duluth, GA
Tel: 678-957-9614
Fax: 678-957-1455

ボストン

Westborough, MA
Tel: 774-760-0087
Fax: 774-760-0088

シカゴ

Itasca, IL
Tel: 630-285-0071
Fax: 630-285-0075

ダラス

Addison, TX
Tel: 972-818-7423
Fax: 972-818-2924

デトロイト

Farmington Hills, MI
Tel: 248-538-2250
Fax: 248-538-2260

ココモ

Kokomo, IN
Tel: 765-864-8360
Fax: 765-864-8387

ロサンゼルス

Mission Viejo, CA
Tel: 949-462-9523
Fax: 949-462-9608

サンタクララ

Santa Clara, CA
Tel: 408-961-6444
Fax: 408-961-6445

トロント

Mississauga, Ontario,
Canada
Tel: 905-673-0699
Fax: 905-673-6509

アジア / 太平洋

アジア太平洋支社

Suites 3707-14, 37th Floor
Tower 6, The Gateway
Harbour City, Kowloon
Hong Kong
Tel: 852-2401-1200
Fax: 852-2401-3431

オーストラリア - シドニー

Tel: 61-2-9868-6733
Fax: 61-2-9868-6755

中国 - 北京

Tel: 86-10-8528-2100
Fax: 86-10-8528-2104

中国 - 成都

Tel: 86-28-8665-5511
Fax: 86-28-8665-7889

中国 - 福州

Tel: 86-591-8750-3506
Fax: 86-591-8750-3521

中国 - 香港 SAR

Tel: 852-2401-1200
Fax: 852-2401-3431

中国 - 青島

Tel: 86-532-8502-7355
Fax: 86-532-8502-7205

中国 - 上海

Tel: 86-21-5407-5533
Fax: 86-21-5407-5066

中国 - 瀋陽

Tel: 86-24-2334-2829
Fax: 86-24-2334-2393

中国 - 深川

Tel: 86-755-8203-2660
Fax: 86-755-8203-1760

中国 - 順徳

Tel: 86-757-2839-5507
Fax: 86-757-2839-5571

中国 - 武漢

Tel: 86-27-5980-5300
Fax: 86-27-5980-5118

中国 - 西安

Tel: 86-29-8833-7252
Fax: 86-29-8833-7256

アジア / 太平洋

インド - バンガロール

Tel: 91-80-4182-8400
Fax: 91-80-4182-8422

インド - ニューデリー

Tel: 91-11-4160-8631
Fax: 91-11-4160-8632

インド - プネ

Tel: 91-20-2566-1512
Fax: 91-20-2566-1513

日本 - 横浜

Tel: 81-45-471-6166
Fax: 81-45-471-6122

韓国 - 大邱

Tel: 82-53-744-4301
Fax: 82-53-744-4302

韓国 - ソウル

Tel: 82-2-554-7200
Fax: 82-2-558-5932 または
82-2-558-5934

マレーシア - ペナン

Tel: 60-4-646-8870
Fax: 60-4-646-5086

フィリピン - マニラ

Tel: 63-2-634-9065
Fax: 63-2-634-9069

シンガポール

Tel: 65-6334-8870
Fax: 65-6334-8850

台湾 - 新竹

Tel: 886-3-572-9526
Fax: 886-3-572-6459

台湾 - 高雄

Tel: 886-7-536-4818
Fax: 886-7-536-4803

台湾 - 台北

Tel: 886-2-2500-6610
Fax: 886-2-2508-0102

タイ - バンコク

Tel: 66-2-694-1351
Fax: 66-2-694-1350

ヨーロッパ

オーストリア - ヴェルス

Tel: 43-7242-2244-39
Fax: 43-7242-2244-393

デンマーク - コペンハーゲン

Tel: 45-4450-2828
Fax: 45-4485-2829

フランス - パリ

Tel: 33-1-69-53-63-20
Fax: 33-1-69-30-90-79

ドイツ - ミュンヘン

Tel: 49-89-627-144-0
Fax: 49-89-627-144-44

イタリア - ミラノ

Tel: 39-0331-742611
Fax: 39-0331-466781

オランダ - ドリユーン

Tel: 31-416-690399
Fax: 31-416-690340

スペイン - マドリッド

Tel: 34-91-708-08-90
Fax: 34-91-708-08-91

英国 - ウォーキングム

Tel: 44-118-921-5869
Fax: 44-118-921-5820