

藍紫色



シアンLED 丸7ライト製作キット

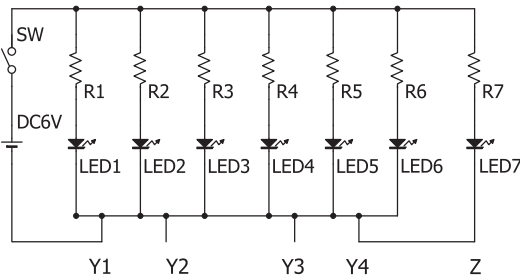


爽快感・気品

主な仕様

OptoSupply 社パステルカラー [シアンLED] を7個搭載したライト製作キットです。白に薄く色が入った感じで、ムード照明に如何でしょうか。部品点数も少なく、電子工作入門に最適です。

回路図



R1~7 :
220 Ω

LED1~7 :
OSC34L5111A

電池は別売です



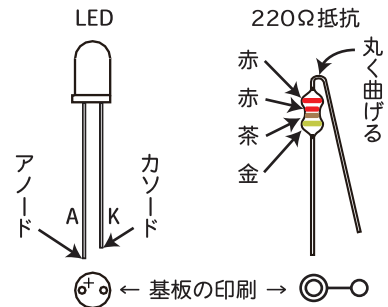
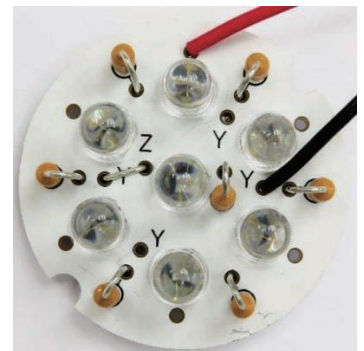
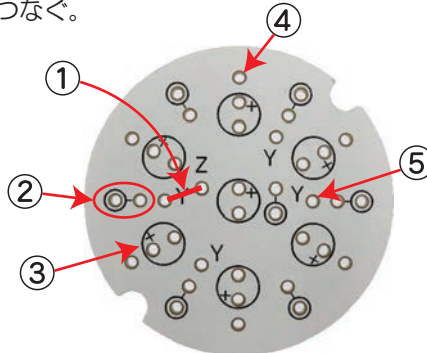
パーツリスト

記号	部品名称	型番・定格	数量
LED1~7	シアンLED	OSC34L5111A	7
R1~7	カーボン抵抗	220 Ω 1/2W	7
-	基板	AE-32mm(LED)	1
-	電池ケース (スイッチ付)	BH-341-1AS150	1

※部品は変更となる場合がございます。ご了承ください。

製作

- ① 抵抗のリード線を使い基板のYとZをつなぐ。
- ② 抵抗 (7本) をはんだ付けする。
- ③ LED (7本) をはんだ付けする。
- ④ 電池ケースの赤い線をはんだ付けする。
- ⑤ 電池ケースの黒い線をはんだ付けする。



使い方

単3アルカリ電池を4本入れて、電池ケースのスイッチを倒すと電源が入ります。使い終わったら必ず電源を切ってください。

弊社通販サイトの本商品に関するページはこちらです。
<https://akizukidenshi.com/catalog/g/g118107/>

(株)秋月電子通商

参考資料



5mm Round Cyan LED
OSC34L5111A

■Features

- High Luminous LEDs
- 5mm Round Standard Directivity
- Long Lifetime Operation
- Superior Weather-resistance
- Water Clear Type

■Applications

- Backlighting (switches, keys, displays, illuminated advertising etc.)
- Substitution of Micro Incandescent Lamps
- Reading Lamps / Emergency Lighting
- Marker lights (e.g. steps, exit ways, etc.)
- Other Lighting

■Absolute Maximum Rating

(Ta=25°C)

Item	Symbol	Value	Unit
DC Forward Current	I _F	30	mA
Pulse Forward Current*	I _{FP}	100	mA
Reverse Voltage	V _R	5	V
Power Dissipation	P _D	108	mW
Operating Temperature	Topr	-30 ~ +85	°C
Storage Temperature	Tstg	-40 ~ +100	°C
Lead Soldering Temperature	Tsol	260°C/5sec	-

*Pulse width Max.10ms Duty ratio max 1/10

■Electrical -Optical Characteristics

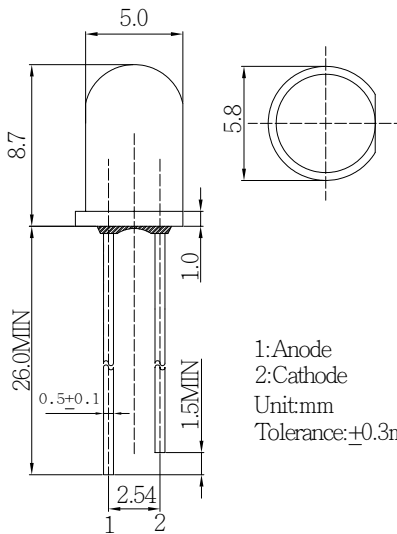
(Ta=25°C)

Item	Symbol	Condition	Min.	Typ.	Max.	Unit
DC Forward Voltage	V _F	I _F =20mA	2.8	3.1	3.6	V
DC Reverse Current	I _R	V _R =5V	-	-	10	μA
Luminous Flux	Φ _v	I _F =20mA	6.0	6.7	-	lm
Chromaticity Coordinates*	x	I _F =20mA	-	0.208	-	
	y	I _F =20mA	-	0.256	-	
50% Power Angle	2θ _{1/2}	I _F =20mA	-	15	-	deg

*1 Luminous Flux Measurement allowance is ±15%

*2 Chromaticity Coordinates Measurement allowance is ±10%

■Outline Dimension



1: Anode
2: Cathode
Unit:mm
Tolerance:±0.3mm

■Directivity

