

客戶名稱: 超逸實業有限公司
Customer:

規格型號: 16T2-A50K,L-20KC/CI
Model:

General 一般事項

使用溫度範圍 Operating temperature	- 1 0 °C ~ + 7 0 °C
手工焊接 Manual soldering	300 °C Max 3sec

Electrical Characteristics 電氣特性

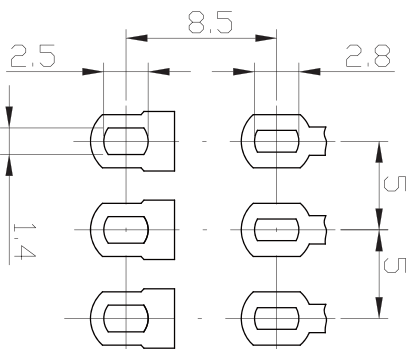
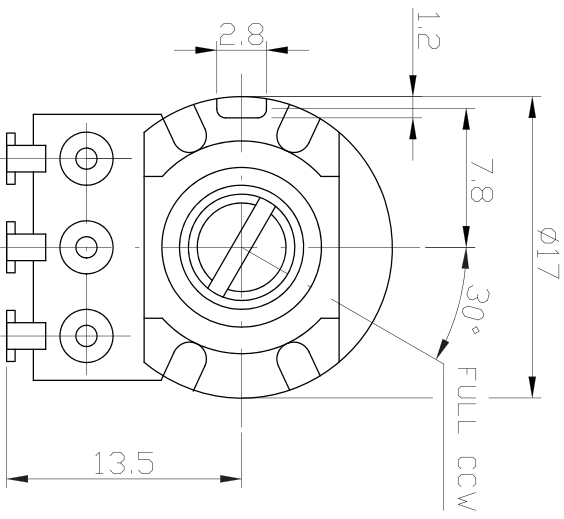
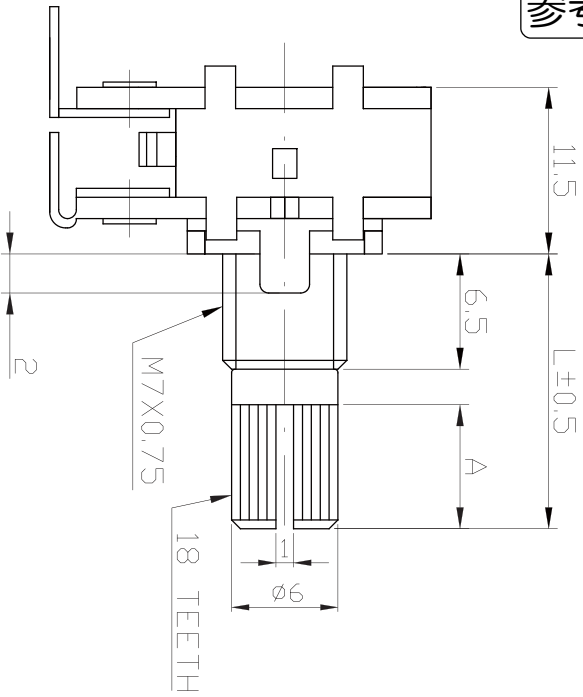
總阻值(R) Total resistance	50K Ω
總阻值容許誤差 Resistance tolerance	± 20 %
阻值線性 Resistance taper	15A
摺動雜音 Sliding noise	Less than 47 mV
殘留阻值 Residual resistance	Less than 20 Ω
定格電力 Rated power(W)	Linear(B) taper : 0.125W Other taper : 0.06W
額定電壓 Rated voltage(V)	$E = \sqrt{P \cdot R}$ E : Rated voltage 額定電壓 (V) P : Power rating 額定電力 (W) R : Nominal total resistance 公稱全阻抗值 (Ω) 當額定電壓超過最高使用電壓的時候，最高使用電壓即為額定電壓 When the rated voltage exceeds the maximum operating voltage, the maximum operating voltage shall be the rated voltage.
最高使用電壓 Max. operating voltage	Linear(B) taper : 200 V Other taper : 150V
絕緣阻抗 Insulation resistance	More than 100 MΩ at DC 500 V
耐電壓 Withstand voltage	1 Minute at AC 500 V
相互偏差 Gang error	-40~0dB≤3dB

Mechanical Characteristics 機械特性

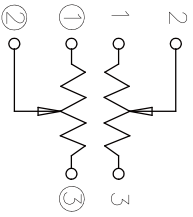
全回轉角度 Total rotational angle	300 °±5 °
全回扭力 Rotational torque	30~200 gf.cm
C.C 扭力 C.C torque	<input type="checkbox"/> 50~350gf.cm
全回轉止強度 Rotational stopper strength	6 kgf.cm max.
軸推拉強度 Shaft push-pull strength	7 kgf.cm max.
回轉壽命 Rotational life	15,000 Cycles

核准 Approval	審核 Auditing	校對 Checked	製作 Projected

參考資料



CIRCUIT



L=	10	15	17	20
A=	1.5	6.5	8.5	11.5
choose				

未標註公差	
10 以下	±0.3
10 ~100	±0.5
100 以上	±0.8

規格型號: 16T2(KC/CI)

核准:

審核:

製圖:

單位

mm

比例

3.3:1

項目

修正內容

修正人

日期

版本

1.0

製圖日期

2009.10.01

項目

修正內容

修正人

日期

編號

第三角法

修正記事