

静電気拡散性ラバーマット

MODEL: 1890.1891 取扱説明書

文書番号 TBJ-9053

DESCO ASIA

DESCO JAPAN 株式会社

<はじめに>

この度は、SCS 静電気拡散性ラバーマットをお買い上げいただき誠にありがとうございます。本製品は硬質ゴム系長尺マットです。表面は静電気拡散性で、裏面の黒色導電層との2層構造で静電気対策に優れた効果を発揮します。フタル酸化合物を使用していません。人体に帯電する静電気の量と同等、あるいはそれ以上の静電気を取り除くことができれば、危険な水準の静電気が人体に帯電することはありません。正しく接地された導電性フロアマットの上を作業者が歩けば、発生する静電気は、何の害も及ぼすことなく大地へアースされます。

導電性フロアマットを設置する目的は、作業エリアに近づいて来る人から静電気を取り除くこと、および作業エリアに戻ってくる作業者がリストストラップを付け忘れた場合に、静電気を逃がす経路とすることです。勿論、リストストラップを正しく手首につけることを励行することが大切ですが、人の往来の比較的多いアッセンブリーエリアや機器の保管場所等では非常に有効な静電気対策となります。

もし、作業者が抵抗の低い皮底製の靴ではなく、ゴム底の靴や、絶縁性の靴を履いている場合には、このマットを敷いた目的は損なわれてしまいます。このような場合には、ベロスタット#2045 靴用グラウンドストラップをご使用になるか、皮底の靴に履きかえることをお勧めします。

柔軟性、耐久性に富んでおり、マットの表面は台車の運行、はしごや脚立の使用が可能です。

本製品には、以下の3種類があります。

1890 1×2	静電気拡散性ラバーマット、緑、1m×2m
1890 1×5	静電気拡散性ラバーマット、緑、1m×5m
1890 1×10	静電気拡散性ラバーマット、緑、1m×10m
1891 1×2	静電気拡散性ラバーマット、青、1m×2m
1891 1×5	静電気拡散性ラバーマット、青、1m×5m
1891 1×10	静電気拡散性ラバーマット、青、1m×10m

ご注意

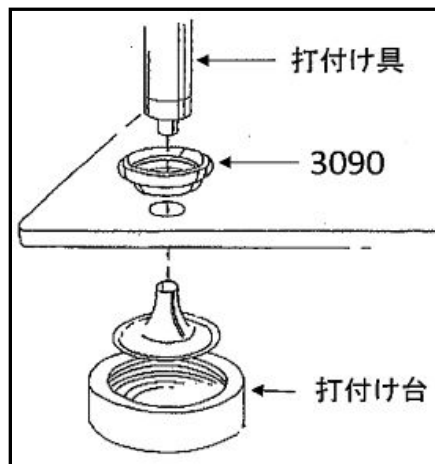
- (1)本書の内容の一部または全部を無断転載することは禁止されています。
- (2)本書の内容に関しては将来予告なしに変更することがあります。
- (3)本書の内容について万全を期して作成致しましたが、万一ご不審な点や誤り、記載もれ等お気づきの事がありましたら、ご連絡下さい。

<梱包内容>

本体	1 枚
3040 4.5m 接地用コード	1 本
3090 端子および取付工具セット	1 袋

<接地金具の取り付け>

1. 必要な長さに切る場合は、リノリウムあるいはベニア用のカッターを使用してください。マットは材質が丈夫で切れ難いので一度に切り落とそうとせず、何回かなぞって切ってください。カッターがすべって怪我をされませんよう十分気を付けてください。
2. マットは緑または青の色をした面を上にして敷いてください。グラウンドコード用の端子を取り付ける位置を決めてください。その場合、接続してグラウンドコードが歩行の際に引っかかって外れることのないよう、端子の取り付け場所にご留意ください。カットしたマットの長さには関係なくグラウンドコードの取り付け箇所は一箇所で結構です。フロアマットに付属の穴あけポンチで穴をあけ端子を取り付けます。まず、アイレットの突起部を上にして打付け台の凹面に置きます。次にマットの穴を通して、マットの下からアイレットを突き刺し、マットの上に出たアイレット突起部にスナップを滑り込ませます。最後に、金属製の治具をアイレットの頂上にあてがい、金づちなどで 1~2 回強くたたいてください。その際、治具は指で持たず、ペンチを使用されることをお勧めします。
3. 丸端子側から希望の長さにカットし、約 6 mmほど芯線を出し、付属の丸端子をかしめて使用してください。



<接地>

グラウンドコードの丸端子を水道管、鉄骨、電線管のような確実な接地極へ接続してください。一つの簡単な方法は、コンセントカバーの後ろのアースされた電気ボックスへ丸端子をネジで取り付けることです。グラウンドコードの接続は電気関係のサービスマンに頼んでください。

<クリーニング>

マットの洗浄は中性洗剤と水で行ってください。汚れがひどい場合はイソプロピルアルコールが使えますが、そのあと水洗いしてください。溶剤類はマットを劣化させる可能性がありますのでお勧めできません。ワックスがけは避けてください。導電性が損なわれます。マットは定期的に清掃してください。汚れが蓄積しますと接触抵抗が高くなる可能性があります。

<温度安定性>

1. マットは 15～35℃の間で使用してください。
2. 保存は常温、常湿で保存してください。マットを広げる際は、常温に 24 時間放置してから行ってください。

<電氣的連続性>

マットの電気抵抗を正しく測定するには、弊社製表面抵抗測定器(品番:19290)で測定し、抵抗が $10^6 \Omega$ 以上 $10^9 \Omega$ 以下であることが大切です。抵抗が $10^6 \Omega$ 以下の場合は原因をつきとめ適切な処置が必要です。抵抗が $10^9 \Omega$ 以上を示す場合は接地が不適切な可能性があります。グラウンドコードが正しく接続しているかどうか断線していないかどうか調べてください。断線の場合は直ちに交換してください。

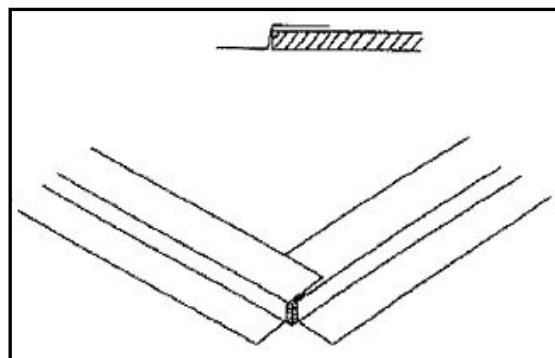
<安全性>

1. 電源制限抵抗がグラウンドコードのプラスチックキャップに埋め込まれています。万一、プラスチックキャップが取れたり、傷ついた場合にはただちに新しいグラウンドコードと取り換えてください。
2. グラウンドコードに入っている安全電流制限抵抗が漏電ブレーカーの使用を妨げることはありません。
3. フロアマットを設置する際には、機器のフレームや電線管等がマットのエッジに触れないよう十分注意してください。もし触れますと接地への別の経路ができることになり、保護用電流制限抵抗をバイパスしてしまいます。

<マットの固定>

マットが歩行者や台車によってずれたり動いたりしないように接着剤付きテープで図のようにエッジを固定することをお勧めします。テープはビニールテープ 3M#471 テープ 2 インチ幅のものをお勧めします。

ビニールテープをマットのエッジに貼ることにより、マットの位置をはっきり表示し、台車の運行をスムーズにします。また、導電性のフレームや電線管等との接触を避けるためマットの一部を絶縁性にも役立ちます。



<アクセサリ>

接地用コードには下記 3 種類が別売りでお求めいただけます。

- [3040](#) 4.5m マットと接地極接続用
- [3043](#) 1.5m テーブルマットとフロアマット接続用
- [3043S](#) 0.11m マットとマットを並列にして接続する場合に必要
- [3090](#) スナッフファスナー(メス)が入用の場合は別途お問い合わせください。

限定保証

弊社の保証規定に関する詳細は

<http://www.descoasia.co.jp/Limited-Warranty.aspx>

をご覧ください。

保証規定

本製品は、米国 DESCO Industries Inc. 社により製造され、日本国内の販売、保守、サービスは、DESCO JAPAN 株式会社が担当するものです。

本製品が万一故障した場合は、製品購入後一年以内については無料で修理調整を行います。ただし、以下の項目に該当する場合は、上記期間内でも保証の対象とはなりません。

- (1) 取扱説明書以外の誤操作、悪用、不注意によって生じた故障。
- (2) 当社以外で行われた修理、改造等による故障。
- (3) 火災、天災、地変等による故障。
- (4) 使用環境、メンテナンスの不備による故障。

保証の対象となるのは、本体で付属品、部品等の消耗は、保証の対象とはなりません。

* 本保証は、上記保証規定により無料修理をお約束するもので、これによりお客様の法律上の権利を制限するものではありません。

* 本保証内容は、日本国内においてのみ有効です。

機器に明らかなる不良がある場合については、下記内容を当社にご連絡下さい。

- | | |
|--------------------|-----------------|
| 1) 機種名または、品番 | 4) ご購入年月日 |
| 2) 製品シリアルナンバー | 5) 御社名、部署名、担当者名 |
| 3) 不良内容(できるだけ具体的に) | 6) 連絡先 |

以上の内容を検討致し返却取扱ナンバーを御社に連絡致します。製品を返却する場合は、返却取扱ナンバーを製品に添付してご返却下さい。

返却ナンバーが表示されていない場合は、保証の対象とならない場合があります。

DESCO ASIA

DESCO JAPAN 株式会社

〒289-1115

千葉県八街市八街ほ 661-1

Tel: 043-309-4470 Fax: 043-332-8741

<http://www.descoasia.co.jp/>