

1S2076A

シリコンエピタキシャルプレーナ形ダイオード
高速度スイッチング用

RJJ03G0457-0700
(Previous: ADJ-208-039F)
Rev.7.00
2005.03.16

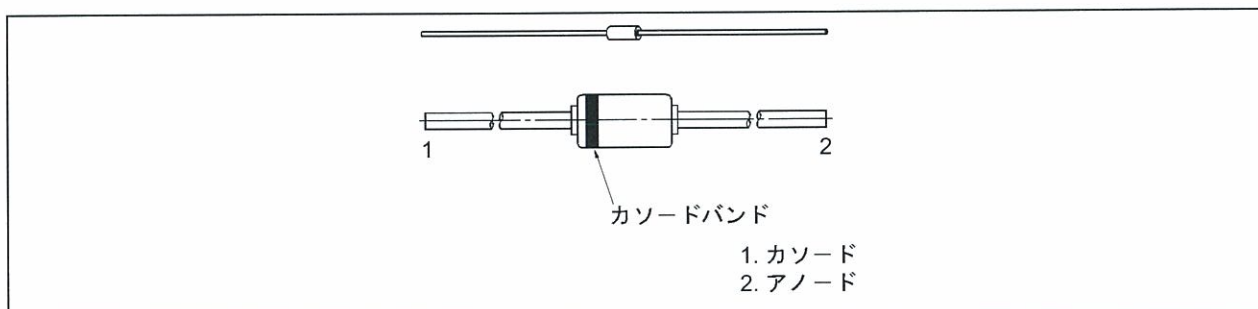
特長

- 低端子間容量です。(C \leq 3.0pF)
- 逆回復時間が小さいです。(t_{rr} \leq 8.0ns)
- ガラス封止外形であるため高信頼度です。

型名表示

型名	カソードバンド	パッケージ名称	パッケージコード (旧パッケージコード)
1S2076A	紺	DO-35	GRZZ0002ZB-A (DO-35)

ピン配置



絶対最大定格

(Ta = 25°C)

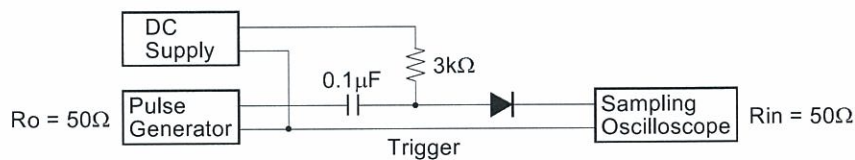
項目	記号	定格値	単位
せん頭逆電圧	V_{RM}	70	V
逆電圧	V_R	60	V
平均整流電流	I_O	150	mA
せん頭順電流	I_{FM}	450	mA
サージ順電流	I_{FSM}^{*1}	1	A
許容損失	P_d	250	mW
接合部温度	T_j	175	°C
保存温度	T_{stg}	-65~+175	°C

【注】 1. 接続時間 1s 以内のサージ電流に対する許容値

電気的特性

(Ta = 25°C)

項目	記号	Min	Typ	Max	単位	測定条件
順電圧	V_F	0.64	—	0.8	V	$I_F = 10\text{mA}$
逆電流	I_R	—	—	100	nA	$V_R = 30\text{V}$
端子間容量	C	—	—	3.0	pF	$V_R = 1\text{V}, f = 1\text{MHz}$
逆回復時間	t_{rr}	—	—	8.0	ns	$I_F = I_R = 10\text{mA}, I_{rr} = 1\text{mA}$

【注】 t_{rr} 測定回路

主特性

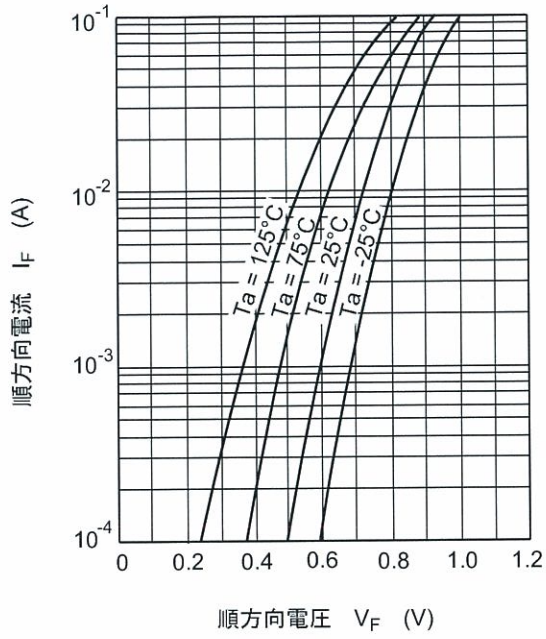


图1. 顺方向特性

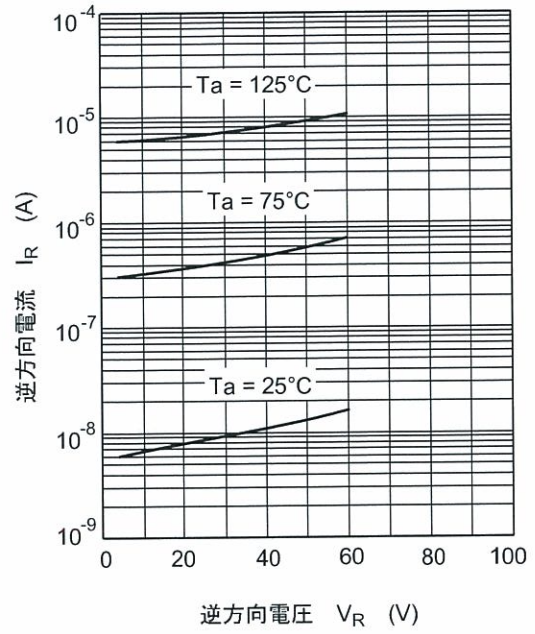


图2. 逆方向特性

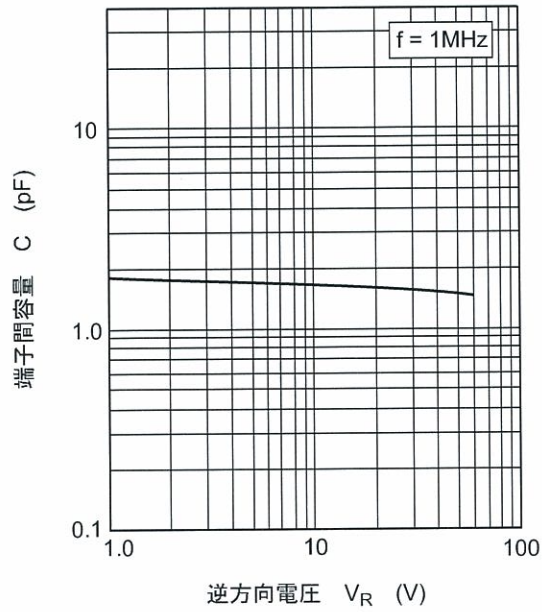


图3. 端子間容量 对 逆电压特性

外形寸法図

