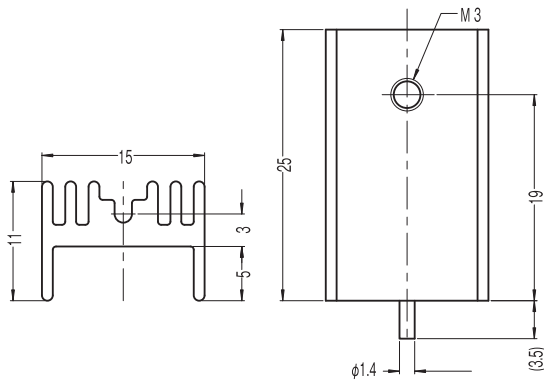
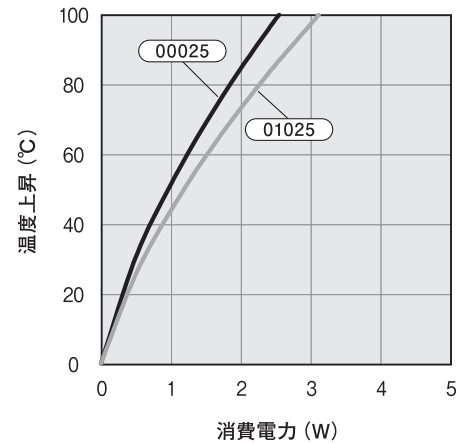


11PB015

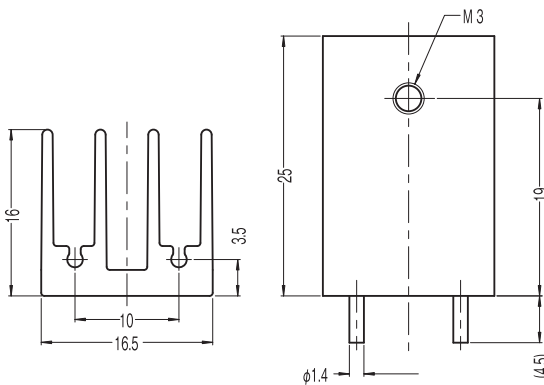


表面处理・切断寸法	熱抵抗値 (°C/W)
00025 (脱脂, L=25)	46.4
01025 (黒アルマイト, L=25)	37.9

重量: 0.194 kg/m

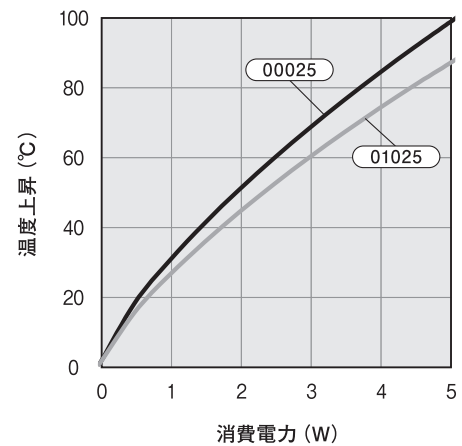


16PB017

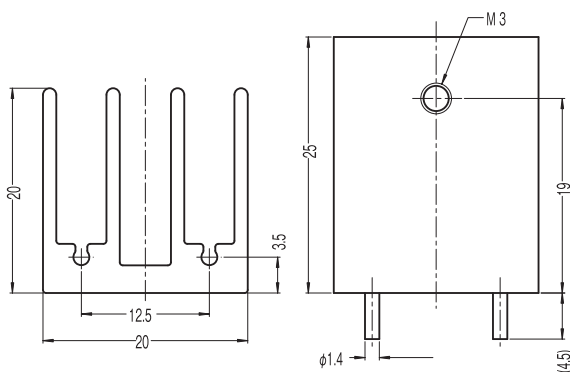


表面处理・切断寸法	熱抵抗値 (°C/W)
00025 (脱脂, L=25)	24.1
01025 (黒アルマイト, L=25)	20.0

重量: 0.304 kg/m



20PB020



表面处理・切断寸法	熱抵抗値 (°C/W)
00025 (脱脂, L=25)	18.9
01025 (黒アルマイト, L=25)	15.8

重量: 0.427 kg/m

