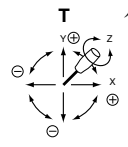
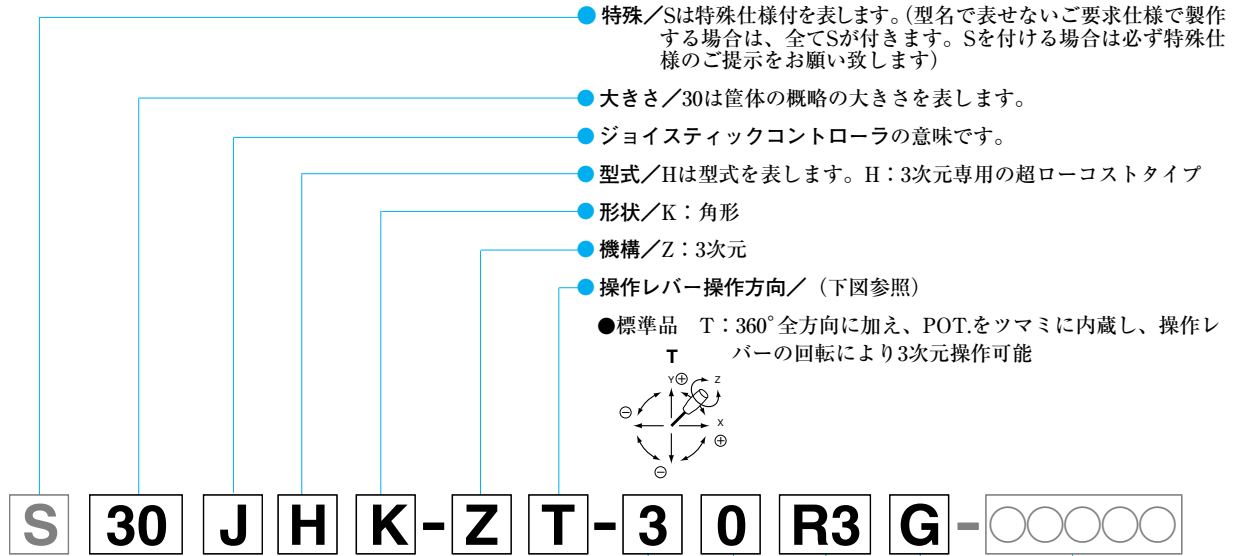


30JH型 (3次元専用)

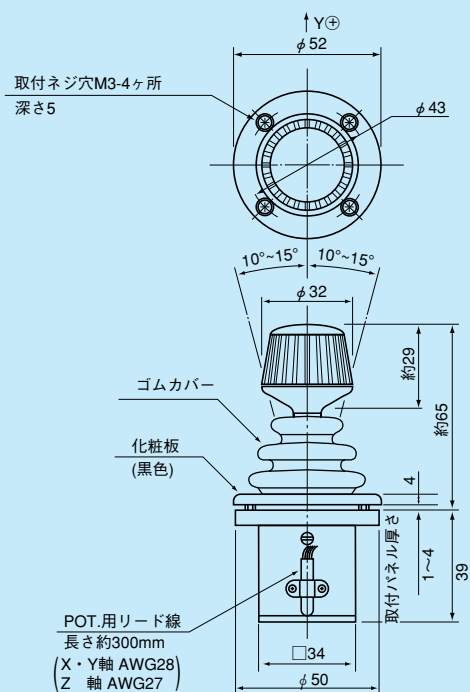
ローコスト

● 型名説明

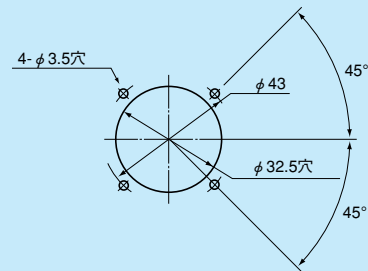


- ポテンシオメータの取付数/2...2ヶ付 (上記ツマミ内部にスイッチ付きの時) 3...3ヶ付
- スwitchの取付数/0...なし
- 2...2ヶ付 (特殊仕様でZ軸ツマミの内部にPOTの替りに両端末で動作するスイッチを付けた時)
- スプリングリターン機構/R3...3次元スプリングリターン
- 取付部仕様/G:防塵ゴム付 P:取付用補助パネル付 (両方付ける場合はGPとなります)
- 特殊仕様番号/お客様の個別特殊仕様がある場合、4桁または5桁の枝番号を付けます。

● 標準寸法図



■ 標準取付用穴加工図



(注) 取付用ネジとしてM3×8を4本添付します。
取付用ネジの締めトルクは400mN・m (4kgf・cm) 以下のこと。

