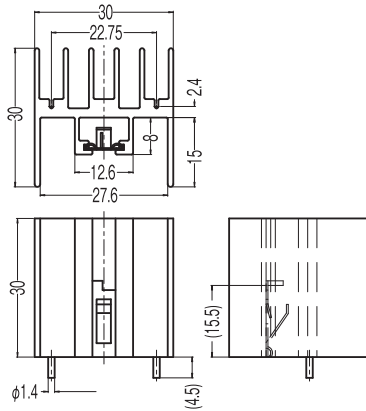


30PC030



表面处理・切断寸法	熱抵抗値 (°C/W)
00030 (脱脂, L=30)	14.5
01030 (黒アルマイト, L=30)	12.1

重量: 0.61 kg/m

