

®

MINTRON

すべての映像を HDへ

ハイビジョンメガピクセルカメラ
超コンパクトサイズ
リアルタイムでHD-SDI及びHDVI出力可能

**型番：MHD-33MN2S**

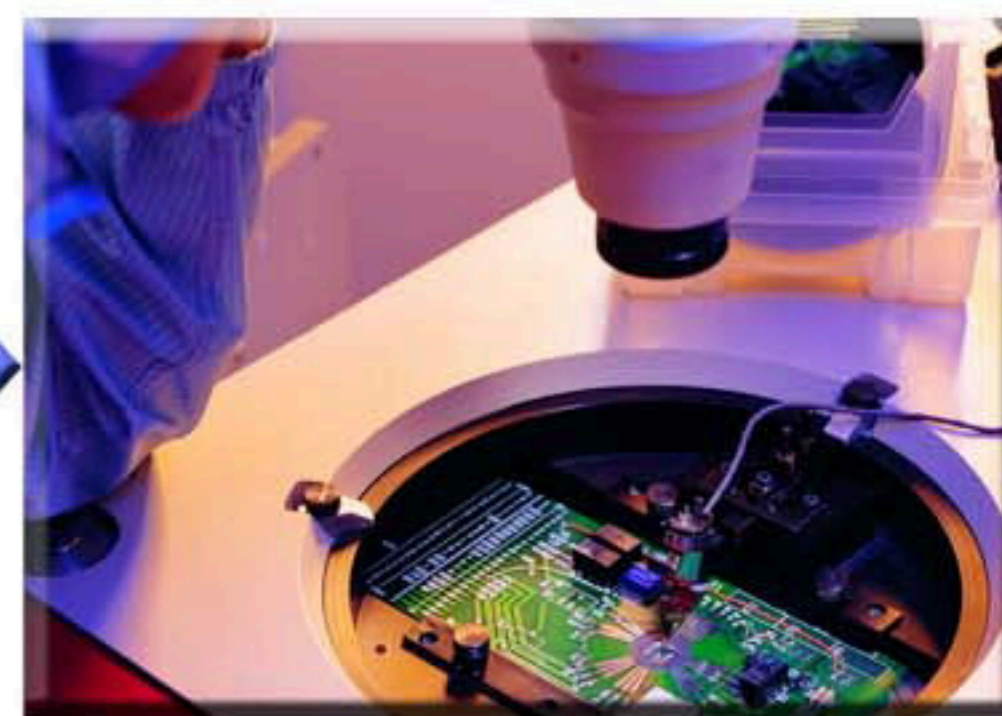
特長

- ・ 1/3" メガピクセルCMOS
- ・ 超小型サイズ：38X38X45 mm
- ・ HD映像出力
- ・ Cマウント
- ・ OSD 機能
- ・ ホワイトバランスのオート及びマニュアル設定可能
- ・ 電子シャッターのオート及びマニュアル設定可能

HDビデオ信号伝送規格

- ・ HD-SDI
- ・ HDVI
- ・ POC（重畳式）

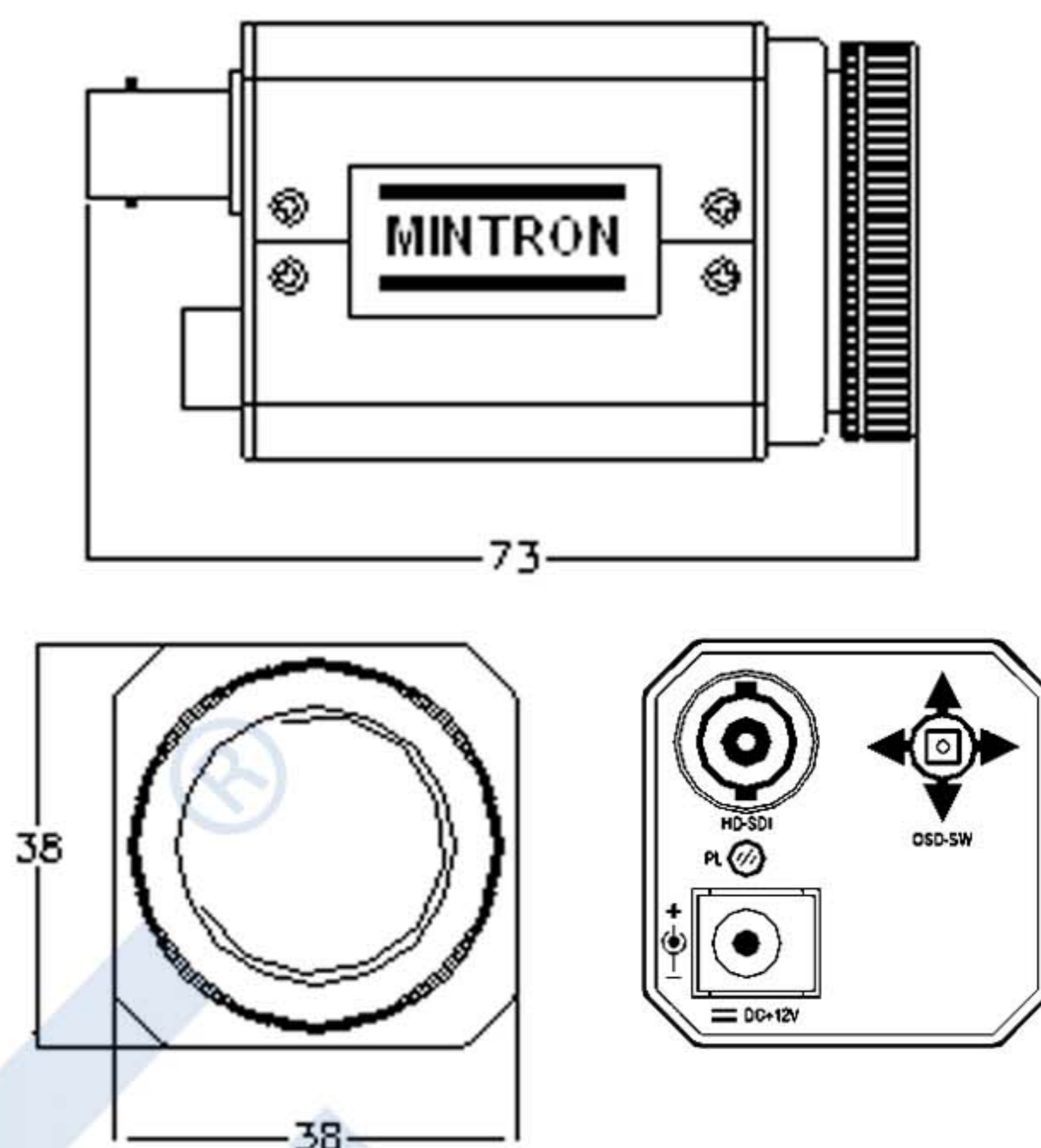
応用



仕様

| | |
|---------------------|---|
| 型番 | MHD-33MN2S |
| イメージ センサー | 1/3" MEGAピクセル CMOS WDR センサー (ローリングシャッター) |
| CMOS総画素数 | 1280 (H) X1024 (V) approx. 1.3Mピクセル |
| 走査方式 | プログレッシブスキャン |
| 同期方式 | 内部同期 |
| 最低被写体照度 | 0.05 LUX@AGC ON/SENS-UP OFF/F1.2 |
| 解像度 | 700 TV-ライン超え |
| ゲインコントロール | オート |
| 露光コントロール | オート、マニュアル、IRISプライオリ ティ |
| S/N比 | 48DB (TYP) (GAMMA, APERTURE, AGC OFF) |
| オートアイリス | AES/ALC-DC LENS (オプションファンクション) |
| ビデオフォーマット | 720P 50/60 HZ |
| DNRコントロール | OFF/ロー/ミドル/ハイ |
| デジタルビデオアウト (HDV) | HD-SDI |
| アナログビデオアウト | CVBS (オプション ファンクション) |
| ガンマ補正 | 0.45/0.5/0.55/0.6/0.65 |
| デジタルズーム | 1.0~8.0 |
| プロトコール ファンクション | RS-485 (オプションファンクション) 輝度/SENS-UP/ECLIPSE/BLC/WDR/ AUTO/AUTO ECT./XDR/SHADING/ PRIVACY/MOTION/SD-CBCR/HD-CBCR/YUV |
| 動作温度 | -20°C TO +50°C |
| 動作湿度 | 85%RH以内 |
| 電源/消費電力 | DC12V / 200MA |

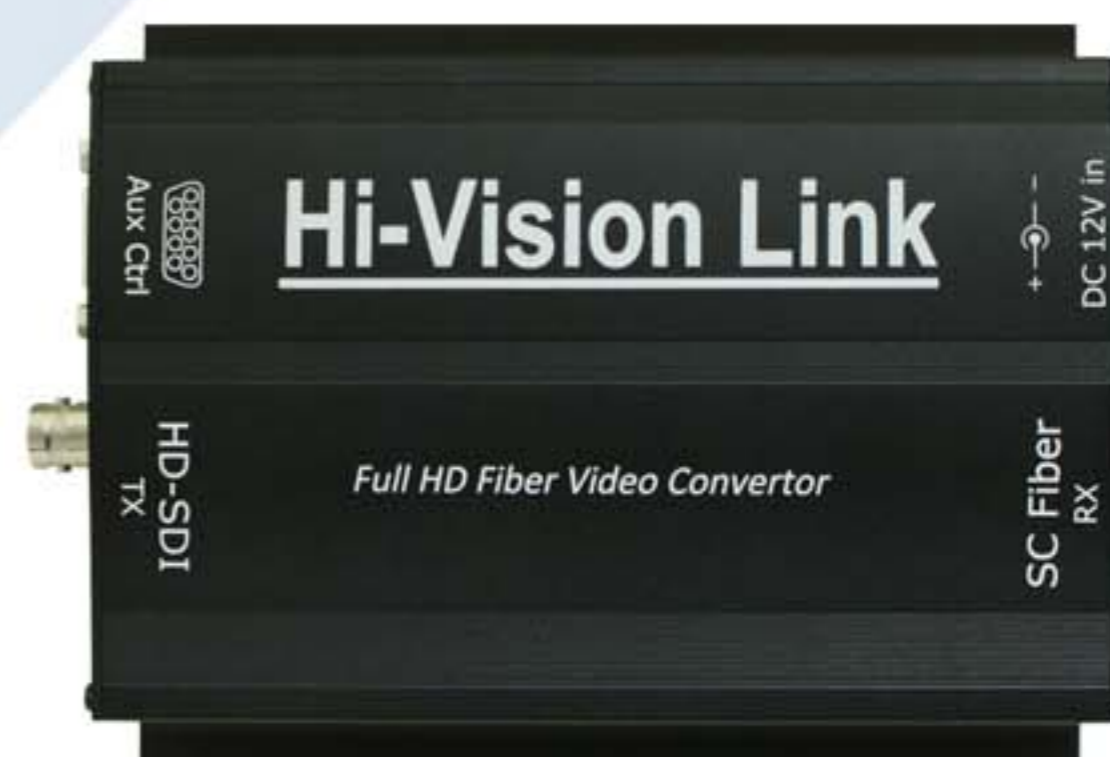
外形寸法



関連商品

HDコンバーター (型番 : 61S2SH)

- HD-SDI → HDMI 変換
- イコライズされたSDI/HD-SDI ループアウト端子
- HDコアキシャルリンクをサポート
- 再クロック及びイコライズ機能搭載



型番 : 61S2SH

接続例

