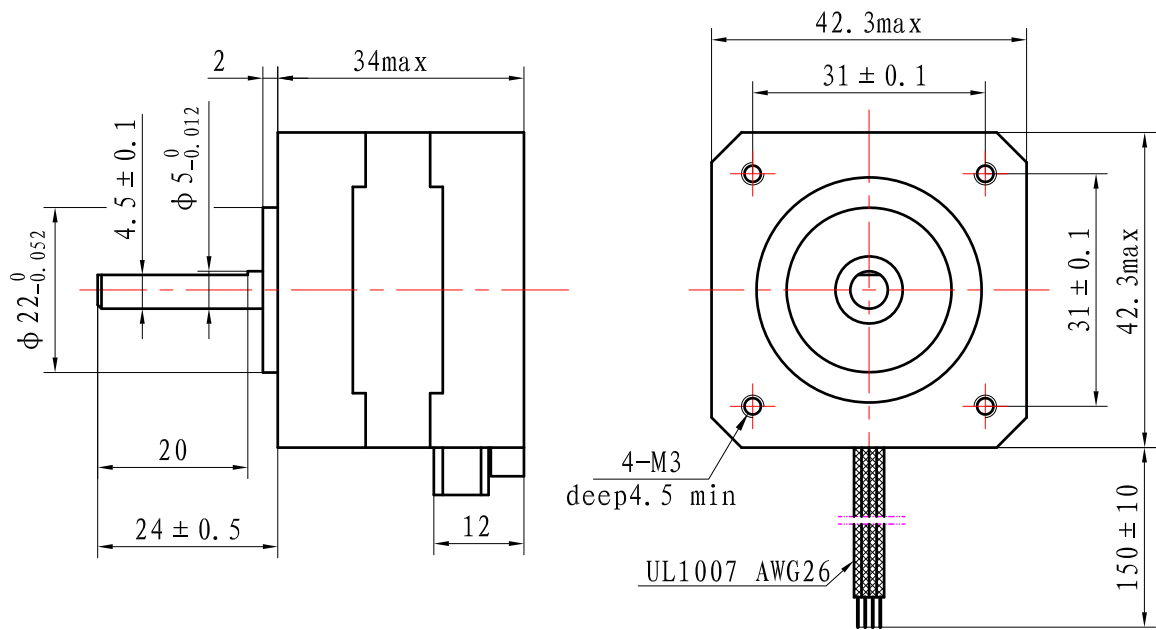


HYBRID STEPPING MOTOR 42SHD4002-24B1

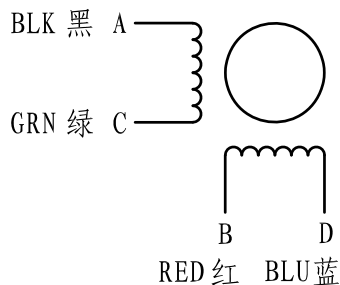
Casun®

General specification		Electrical specification	
Step angle	1.8°	Rated voltage	12V
Number of phase	2	Rated current	0.55A
Insulation resistane	100MΩmin. (500V DC)	Resistance per phase	22Ω ± 10%
Insulation class	Class B	Inductance per phase	28mH ± 20%
Rotor inertia	38g.cm ²	Holding torque	300mN.m
Mass	0.2kg	Detent torque	12mN.m



42SHD4002-24B1

Wiring diagram



Note:

A0						
版本	更改内容					
设计		标准化		图样标记	重量	比例
		批准				
审核						
工艺		日期		共 1 张	第 1 张	

广州福得电子科技有限公司
GUANGZHOU FUDE ELECTRONICS TECHONLONGY CO.,LTD

42SHD4002-24B1型步进电动机规格书

FD3.162.