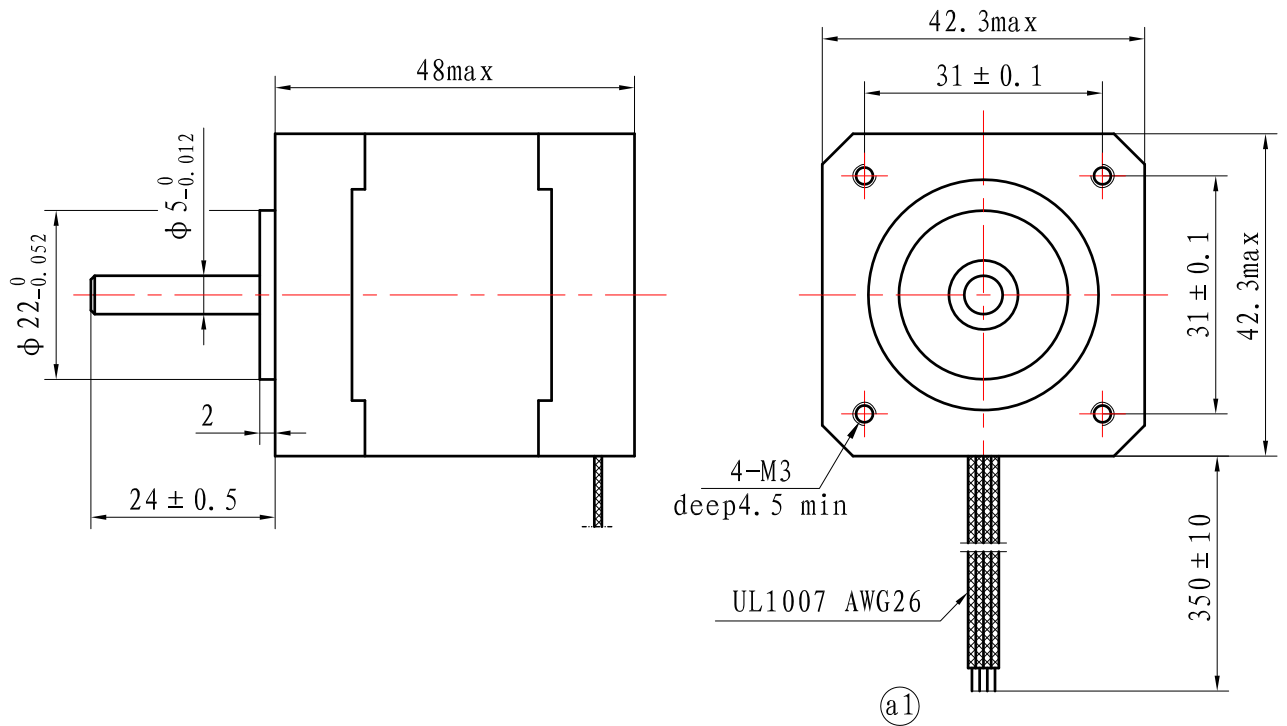


HYBRID STEPPING MOTOR 42SHD4404-24

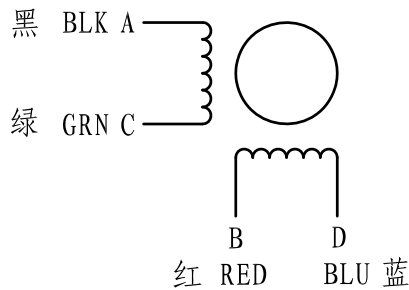
Casun®

General specification		Electrical specification	
Step angle	1.8°	Rated voltage	3.4V
Number of phase	2	Rated current	1.7A
Insulation resistane	100MΩmin. (500V DC)	Resistance per phase	2.0Ω ± 10%
Insulation class	Class B	Inductance per phase	2.8mH ± 20%
Rotor inertia	72g.cm ²	Holding torque	520mN.m
Mass	0.38kg	Detent torque	37mN.m



42SHD4404-24

Wiring diagram (a1)



Note:

a1	2	取消出线插座	林国醒	19.8.20					
设计		标准化			图样标记	重量	比例		
审核		批准							
工艺		日期			共 1 张	第 1 张			

广州福得电子科技有限公司
GUANGZHOU FUDE ELECTRONIC TECHNOLOGY CO., LTD

42SHD4404-24型步进
电动机规格书

FT3.162.734