



サーモスタット

当社のサーモスタットは、熱応答が速く、
繰り返し動作に抜群の耐久性を誇っています。

サーモスタット6700シリーズ、
特に繰り返し動作に対する耐久性と接点の確実な動作は、
抜群の信頼性を誇っています。



▶▶▶ 特 長 ▶▶▶

■6700シリーズ (輸入品) <米国特許No.4795997>

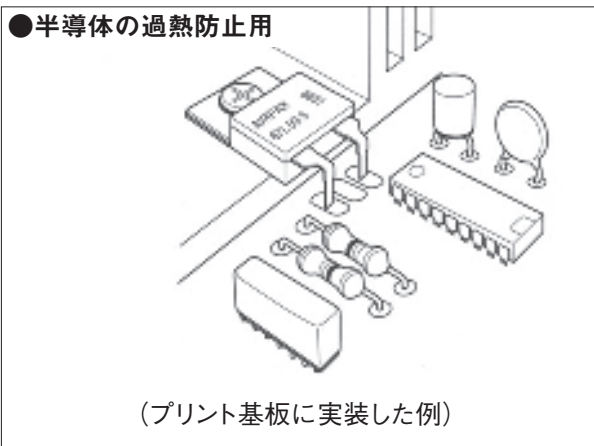
- クロスバー接点採用、微小電流にも使用可能。
- TO-220相当の超小型パッケージ。プリント基板への取付けが容易。
- 感熱部の絶縁により、発熱部に直付け可能。
- 優れた熱応答性。
- ドライサーキットにも使用可能。
- 動作温度は任意に選択可能。

▶▶▶ 用 途 ▶▶▶

■6700シリーズ (輸入品)

- コンピュータおよび周辺機器
- OA機器、通信機
- PPC、AMP、暖房機器
- 試験装置
- 電源装置
- その他電子機器の雰囲気温度検出および過熱保護用

▶▶▶ 応用例 ▶▶▶



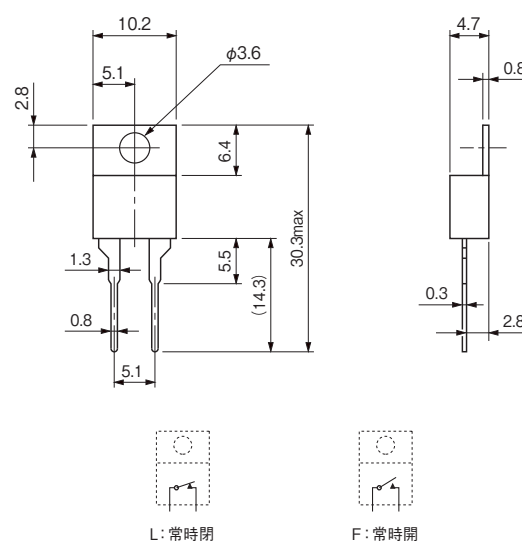
サーモスタット

6700シリーズ

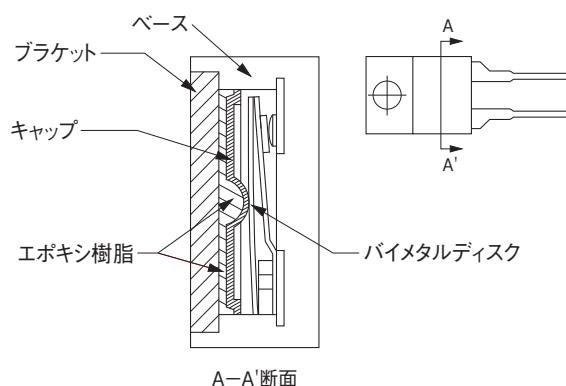
▶▶▶ 仕 様 ▶▶▶

項目	シリーズ名 6700	
	認定規格 cULus※1	VDE※2 cULus
外 観	<p>製品重量 約1.7g</p>	
接 点	単極単投、常時開 (F) または常時閉 (L)	
接点定格および開閉寿命 (抵抗負荷にて)	48V DC 1A 10,000回 VDE 0.5A 115V AC50/60Hz 1A 10,000回 (VDEは除く) 5V DC 1mA 100,000回	
接 点 抵 抗	DC1Aにて50mΩ以下	
周 囲 温 度	-40~+145℃ (ただし、氷結しないこと)	
動 作 温 度	50~130℃ (動作、復帰温度表参照)	
動作温度の公差	±5℃	
最 小 開 閉 差	(動作、復帰温度表参照)	
振 動	10~55Hz 約98m/s ² (約10G) MIL-STD-202 Method 201A	
絶 縁 抵 抗※3	DC500Vメガにて20MΩ以上	
耐 電 圧※3	AC1480V 50/60Hz 1秒間 (条件) リーク電流は5mA以下	AC2000V 50/60Hz 1秒間 (条件) リーク電流は5mA以下

▶▶▶ 外形図 ▶▶▶ 単位：mm



▶▶▶ 内部構造 ▶▶▶



※1. 金属製ブラケット
 ※2. 樹脂製ブラケット
 ※3. 絶縁抵抗・耐電圧は端子とブラケット間に印加。

T H E R M O S T A T S

用語説明(一般例)

1. 動作温度…サーモスタットが最初に動作する温度
2. 動作温度の公差…同上の許容誤差
3. 復帰温度…動作した接点が復帰する温度
4. 復帰温度の公差…同上の許容誤差
5. 開閉差…動作温度-復帰温度
6. 接点の種類

シリーズ名	接点の動作	
6700型	F	動作温度にて閉じる接点
	L	動作温度にて開く接点

7. 測定条件…1℃/分の上昇・下降にて測定。

動作温度/復帰温度表

(単位:℃)

型名	動作温度 (±5)	復帰温度 (下限値)	最小開閉差
67F050,67L050	50	30	3
67F060,67L060	60	40	3
67F070,67L070	70	50	3
67F080,67L080	80	55	4.5
67F085,67L085	85	55	4.5
67F090,67L090	90	60	4.5
67F095,67L095	95	60	4.5
67F100,67L100	100	70	5
67F105,67L105	105	70	5
67F110,67L110	110	80	5
67F120,67L120	120	85	6
67F130,67L130	130	90	6

ご注文に際して

サーモスタットのご注文に際しては、下記の要領でご明記ください。

6700シリーズ

67□□□□□

接点仕様

F=接点常時開

L=接点常時閉

動作温度(℃)

cULus品:無記入

VDE・cULus品:P

例えば・・・接点動作が常時開、動作温度が50℃をご希望の場合。

67F050

サーモスタット取扱説明

1. ご使用上の注意

6700シリーズ

1. 半田槽使用の場合は、端子に力が加わらない状態で半田温度260℃以下、ディップ時間10秒以内、本体からの距離1mm以上の範囲内でご使用ください。
2. 半田ごて使用の場合は、半田ごてで端子へ力を加えないよう、半田ごての温度390℃以下、半田時間3秒以内、本体からの距離5mm以上の範囲内でご使用ください。
3. 適切な締付けトルクでご使用ください。最適締付けトルクは0.4～0.6N・mです。
4. 6700シリーズのサーモスタットは密封構造となっておりません。従って気密性を要求される箇所での使用については、十分ご注意ください。シール剤・オイル・グリス等が直接接触する環境でのご使用は避けてください。
5. ブラケットに直接負荷を加えないでください。(剥離強度0.15N・m以上)
6. 使用条件により、動作温度に相違がある場合があります。必ず実機にて確認の上、ご使用ください。
7. 仕様範囲外でのご使用は製品の破損につながります。

