

# 4-SPEED CRANK AXLE GEARBOX

楽しい工作シリーズNO.110  
4速クランク  
ギヤボックスセット



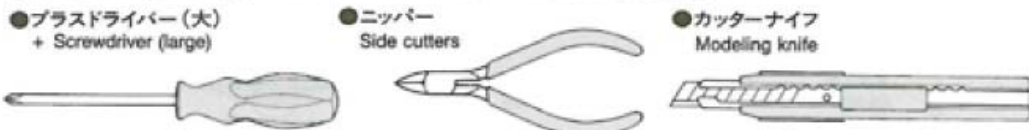
ITEM 70110

**注意**  
●このキットは組み立てモデルです。作る前に必ず説明図を最後までお読み下さい。また、小学生などの低年齢の方が組み立てるときは、保護者の方もお読み下さい。●工具の使用には十分注意して下さい。特にナイフ、ニッパーなどの刃物によるケガ、事故に注意して下さい。●小さなお子様のいる場所での作業はしないで下さい。小さな部品の飲み込みや、ビニール袋をかぶっての窒息など危険な状況が考えられます。

**WARNING:**  
●This set contains small parts which may be hazardous to children under three. ●This toy is battery operated. Follow instructions for proper battery installation. ●This set contains parts which have sharp points and edges. Sand jagged edges before use. ●Keep fingers free from moving parts. ●Product may overheat during prolonged use.

**CAUTION:**  
●Read instructions carefully before use. Assembly required. Tools not included.

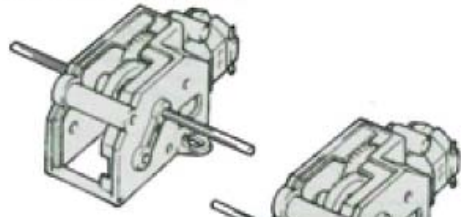
《組み立てる前に用意するもの》 ITEMS REQUIRED FOR ASSEMBLY



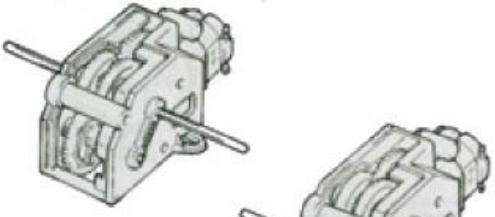
●このセットは4種類のギヤ比が選べます。ギヤ比を決めて組み立てて下さい。組み合わせるギヤによってギヤ比を変化させ、高速型から強力型まで4種のギヤ比を選べるギヤボックスです。タンク工作など力が必要なもの、自動車工作のようにスピードがほしいものなど、工作にあわせてギヤ比を選んで下さい。126:1の高速型から5402:1の超低速強力型までギヤ比が変えられます。

●This set can be assembled for four different gear ratio. Select one according to your application before commencing assembly. Higher speed setting is suitable for car model etc. Lower speed setting is suitable for tracked vehicle model etc. Gear ratio can be altered from 126:1 to 5402:1 by gear combination.

Aタイプ(ギヤ比126:1)  
A Type (126:1 gear ratio)



Cタイプ(ギヤ比1543:1)  
C Type (1543:1 gear ratio)



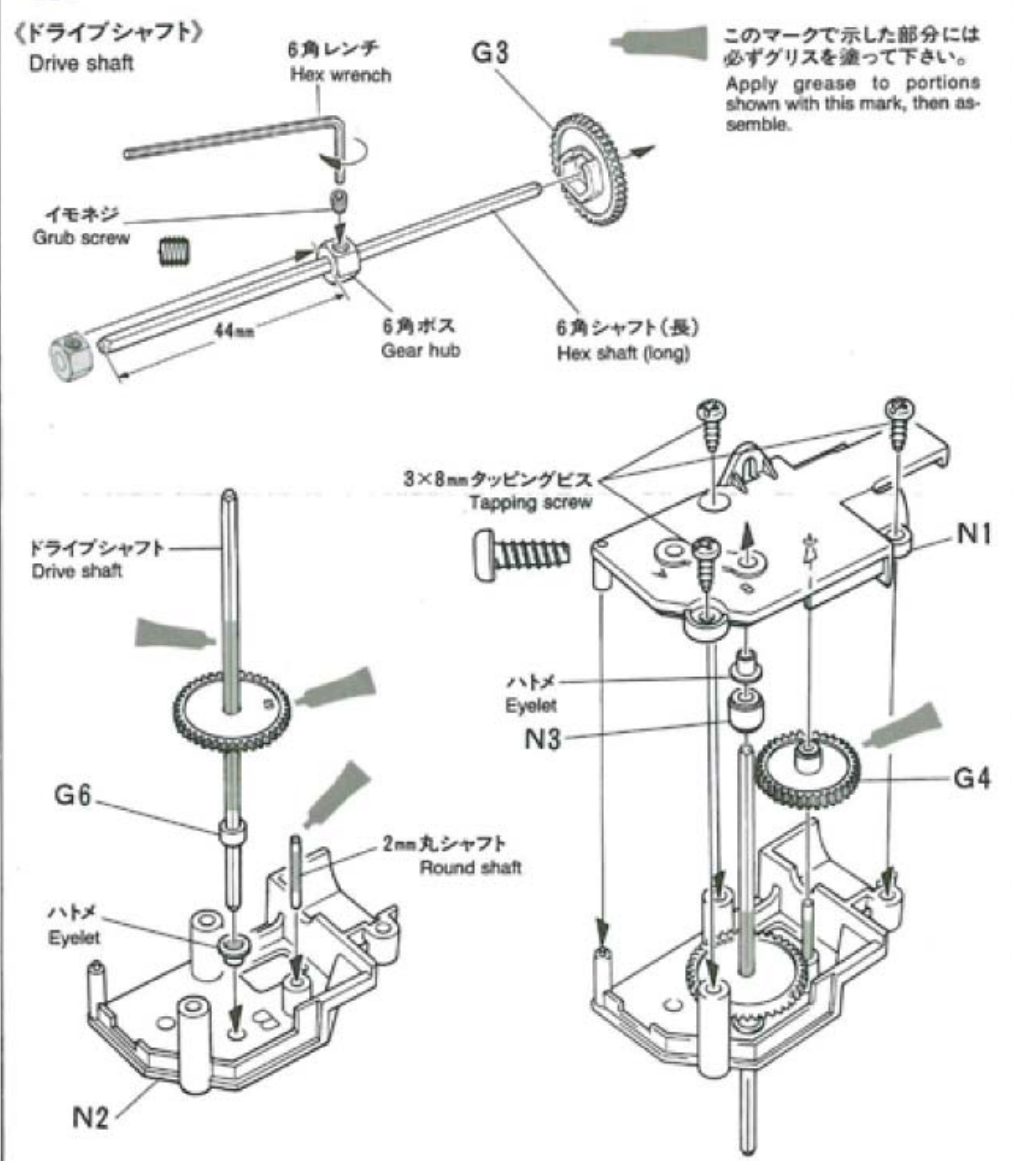
Bタイプ(ギヤ比441:1)  
B Type (441:1 gear ratio)



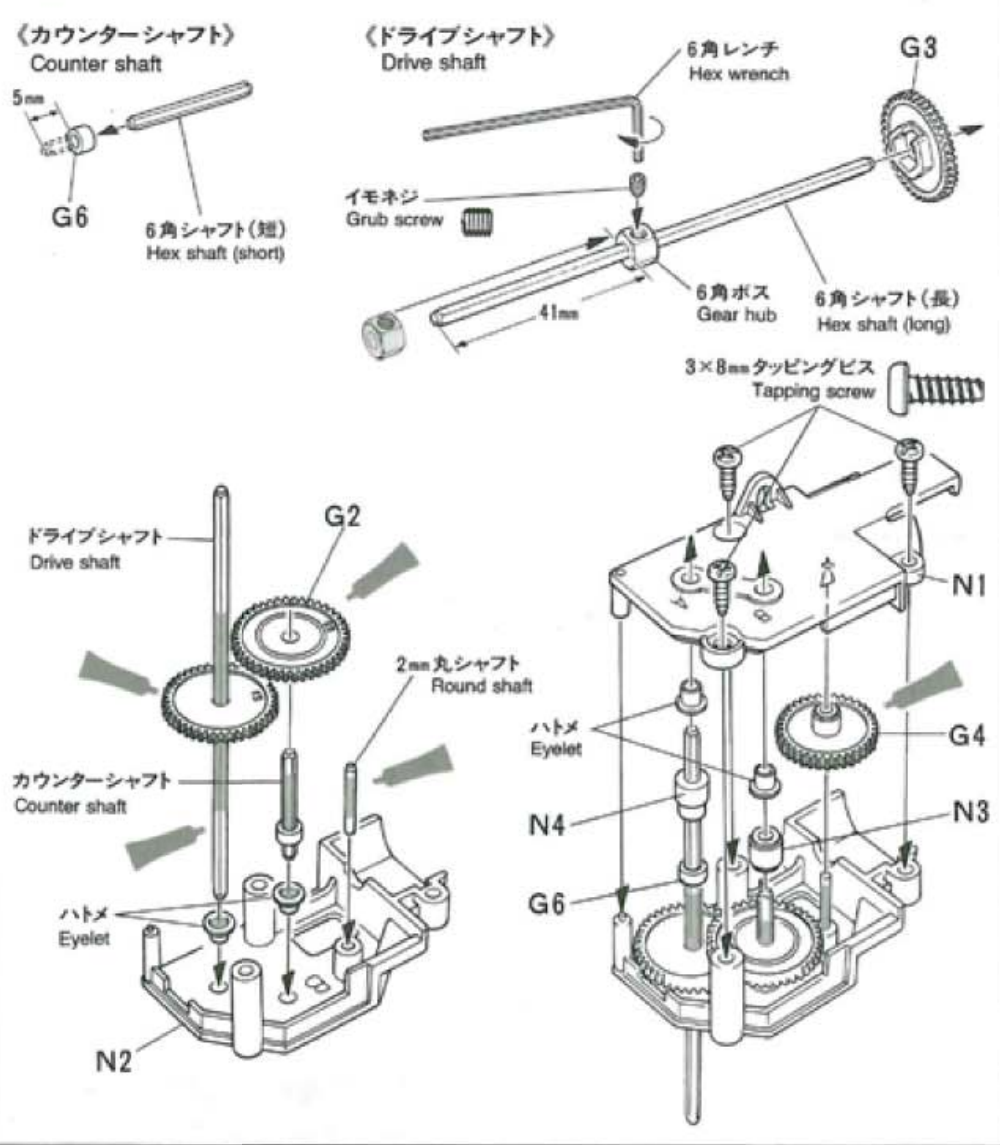
Dタイプ(ギヤ比5402:1)  
D Type (5402:1 gear ratio)



1 Aタイプ(ギヤ比126:1)  
A TYPE (126:1 GEAR RATIO)



2 Bタイプ(ギヤ比441:1)  
B TYPE (441:1 GEAR RATIO)

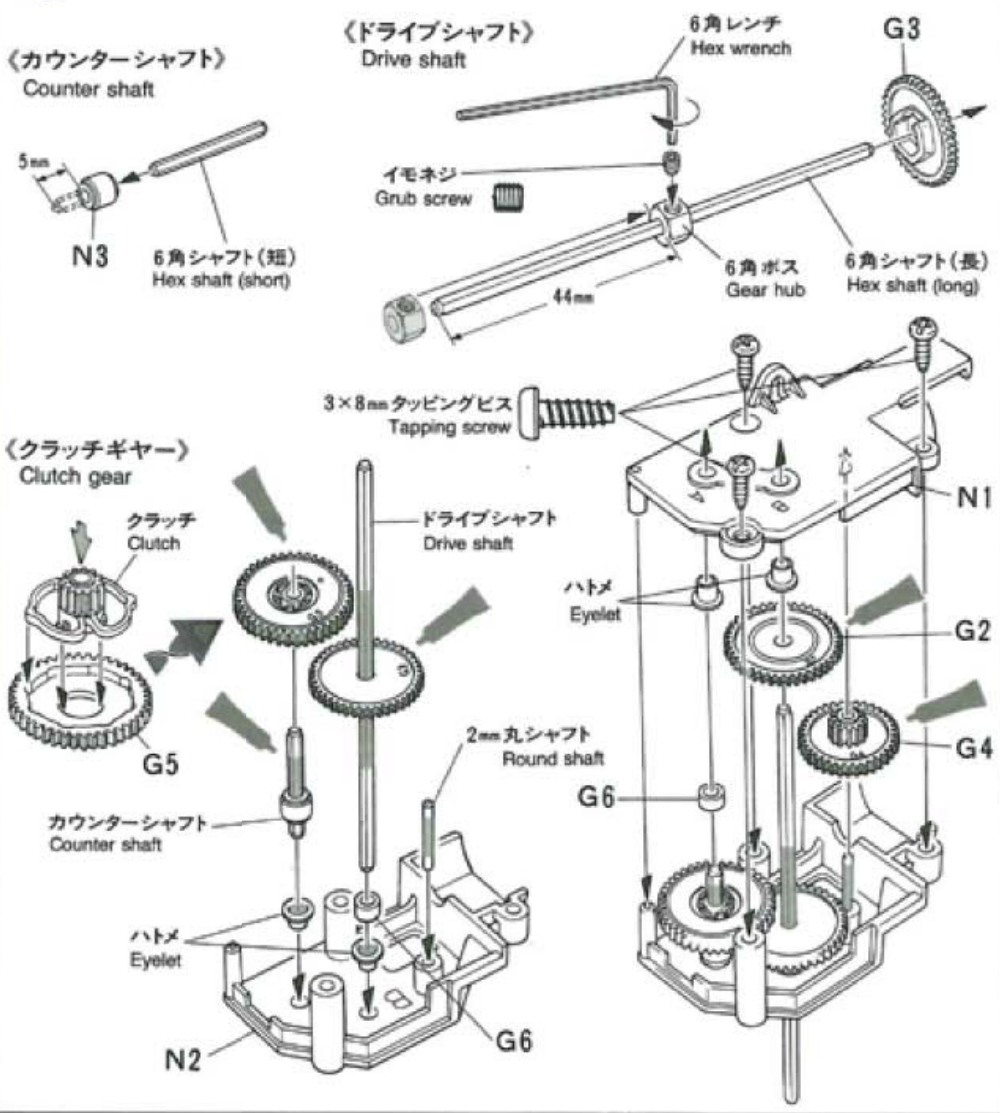


0697 ©1997 TAMIYA

TAMIYA, INC.

(工作)4速クランクギヤボックス(和英)

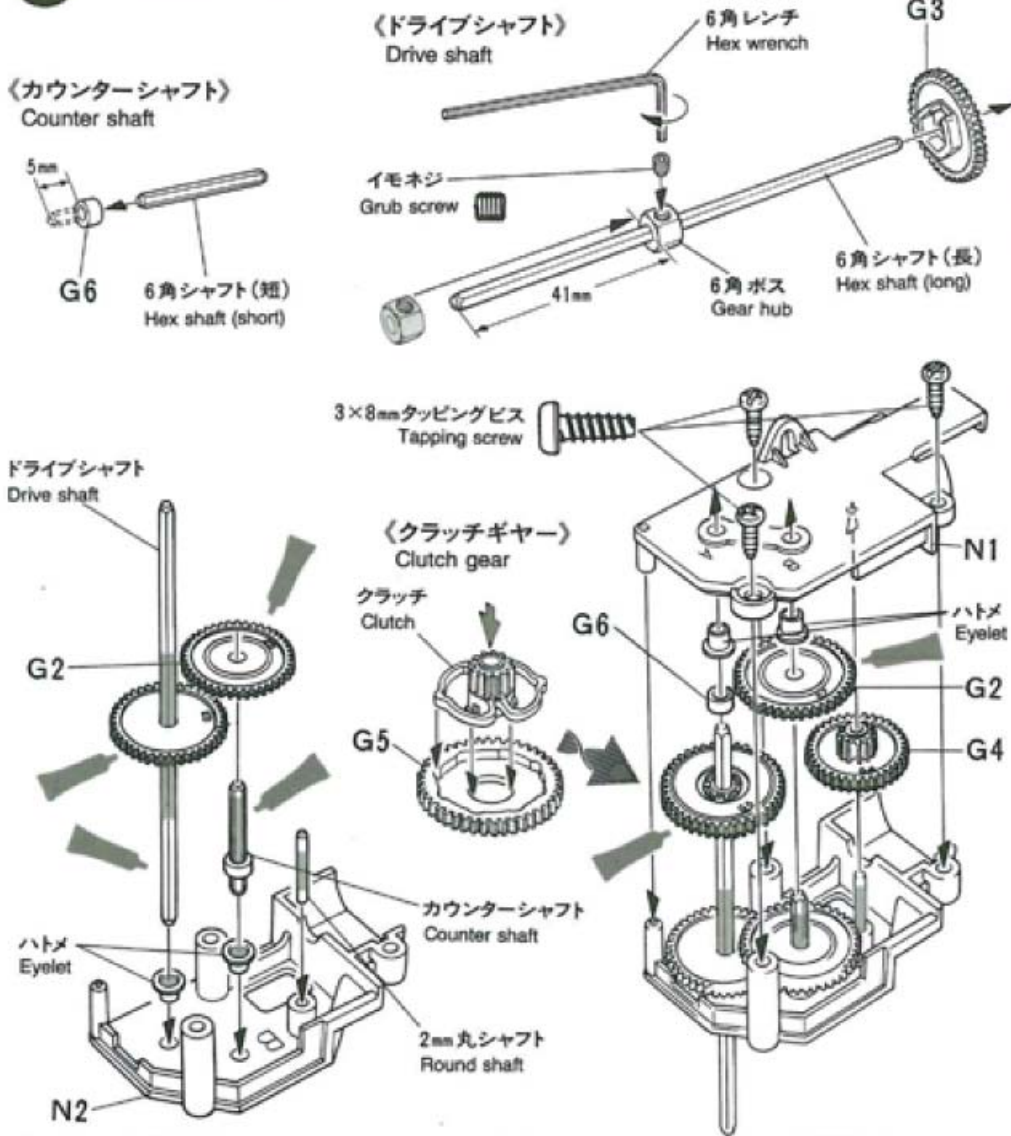
3 Cタイプ(ギヤ比1543:1)  
C TYPE (1543:1 GEAR RATIO)





4

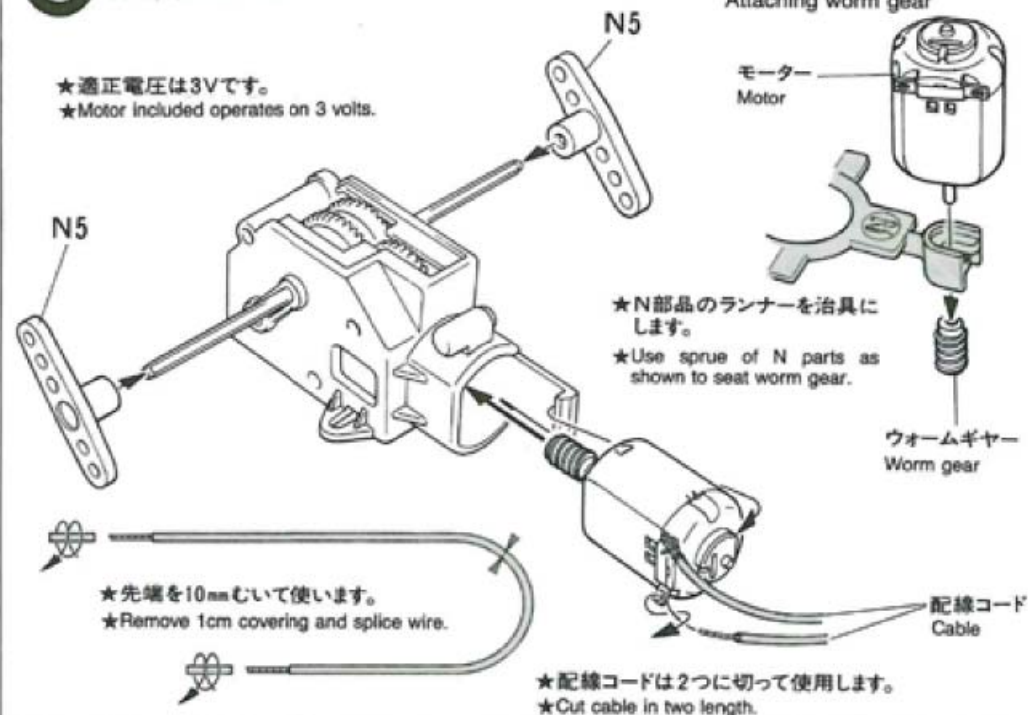
Dタイプ(ギヤ比5402:1)  
D TYPE (5402:1 GEAR RATIO)



5

モーターの取り付け  
ATTACHING MOTOR

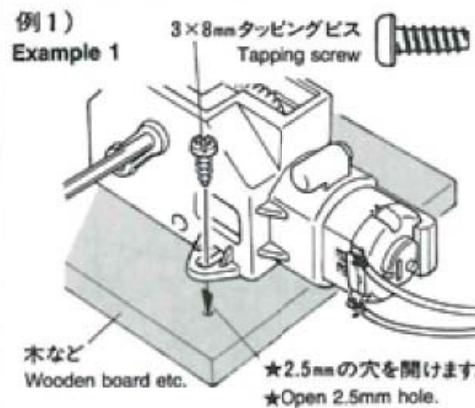
〈ウォームギヤの取り付け〉  
Attaching worm gear



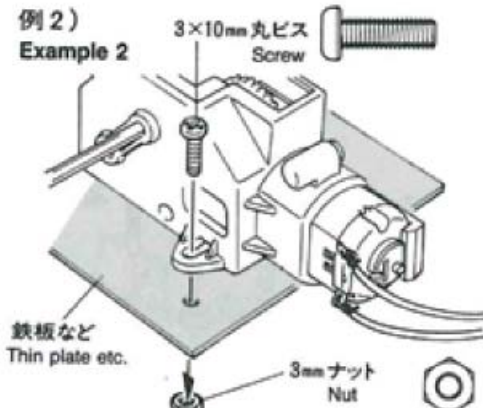
〈取り付け方法〉  
SECURING GEARBOX

★余った部品は自由にお使い下さい。  
★Remaining parts can be used as spares etc.

例1)  
Example 1



例2)  
Example 2



万一不良部品、不足部品などありました場合には、  
当社アフターサービス係までご連絡下さい。

お問い合わせ電話番号 静岡 054-283-0003  
東京 03-3899-3765(静岡へ自動転送)  
営業時間/平日(月～金曜日) 8:00～17:00 祝日▶休み

田宮模型  
静岡市恵田原3-7 平422-8610

PRINTED IN JAPAN