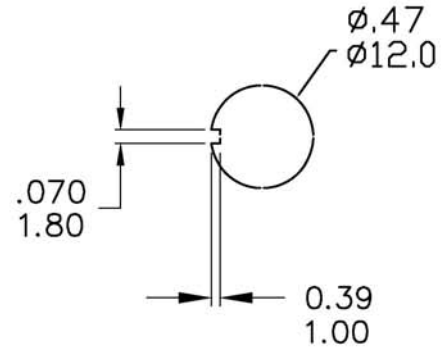


| NO. POLES | MODEL NO. | SWITCH FUNCTION |       |       | TERMINAL QUANTITY | CONNECTED TERMINALS |       |       |
|-----------|-----------|-----------------|-------|-------|-------------------|---------------------|-------|-------|
|           |           | POS.1           | POS.1 | POS.1 |                   | POS.1               | POS.1 | POS.1 |
| SPST      | 703       | ON              | NONE  | OFF   | 2P                | 1-3                 | —     | —     |
| SPST      | 703A      | MM              | NONE  | OFF   | 2P                | 1-3                 | —     | —     |

MM=MOVEMENT

**SPECIFICATION:**

- 1.RATING:10A 250VAC,15A 125VAC
- 2.INSULATION RESISTANCE:DC 500V 200MΩ Min.
- 3.CONTACT RESISTANCE:DC 2-4V 1A 20MΩ Max.
- 4.WITHSTAND VOLTAGE:AC 1500V Min.



Panel Thickness :3.0mm Max.  
**PANEL MOUNTING**

**COSLAND** COSLAND CO.,LTD.  
Fax No.:886-2-2765 3456  
E-Mail:cosland@cosland.com

| 符號    | 原尺寸 | 修改後尺寸 | 變更日期 |
|-------|-----|-------|------|
| 1 (A) |     |       |      |
| 2 (B) |     |       |      |
| 3 (C) |     |       |      |
| 4 (D) |     |       |      |
| 5 (E) |     |       |      |

**SCALE (比例): 3 : 2**

TOLERANCE (公差):  
0.00 mm ± 0.25mm  
0.0 mm ± 0.40mm  
ANGULAR : ± 5°

FILE NAME :

|               |                       |             |                 |          |
|---------------|-----------------------|-------------|-----------------|----------|
| TITLE 圖名      | Power Toggle Switches |             | SIZE 圖紙         | A4       |
| DWG NO. 圖號    | 703A3B2H2             |             | UNIT 單位         | inch mm  |
| REV. 版本       | A                     | DATE 日期     | JAN - 22 - 2021 | SHEET 張數 |
| CHECKED BY 審核 |                       | DRAWN BY 製圖 |                 | 1 of 1   |