

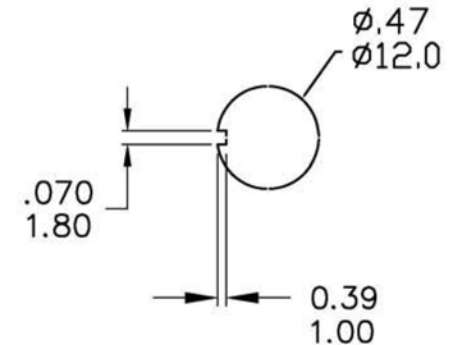
Philips Machine screw
M3xP0.5

NO. POLES	MODEL NO.	SWITCH FUNCTION			TERMINAL QUANTITY	CONNECTED TERMINALS		
		POS.1	POS.1	POS.1		POS.1	POS.1	POS.1
DPST	706-1	ON	NONE	ON	6P	1-2 4-5	—	2-3 5-6
DPST	706-1A	MOM	NONE	ON	6P	1-2 4-5	—	2-3 5-6

MOM=MOVEMENTARY

SPECIFICATION:

- 1.RATING:10A 250VAC,15A 125VAC
- 2.INSULATION RESISTANCE:DC 500V 200MΩ Min.
- 3.CONTACT RESISTANCE:DC 2-4V 1A 20MΩ Max.
- 4.WITHSTAND VOLTAGE:AC 1500V Min.



Panel Thickness :3.0mm Max.

PANEL MOUNTING

COSLAND		COSLAND CO.,LTD.	
Fax No.:886-2-2765 3456		E-Mail:cosland@cosland.com	
TITLE 圖名	Power Toggle Switches	SIZE 圖紙	A4
DWG NO. 圖號	706-1 A3-B2-H2	UNIT 單位	inch mm
REV. 版本	A	DATE 日期	FEB.-07-2016
CHECKED BY 審核		SHEET 張數	1 of 1
		DRAWN BY 製圖	

	符號	原尺寸	修改後尺寸	變更日期
1	Ⓐ			
2	Ⓑ			
3	Ⓒ			
4	Ⓓ			
5	Ⓔ			

SCALE (比例): 3:2

TOLERANCE (公差):
0.00 mm ± 0.25mm
0.0 mm ± 0.40mm
ANGULAR : ± 5°
FILE NAME :