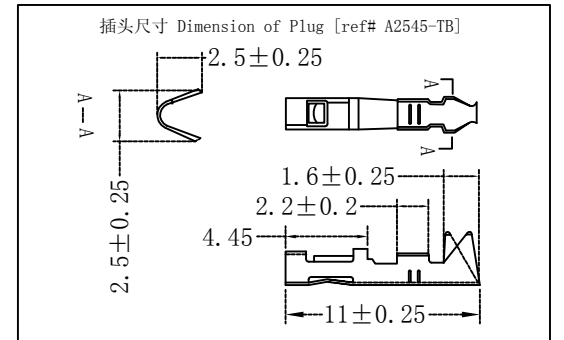
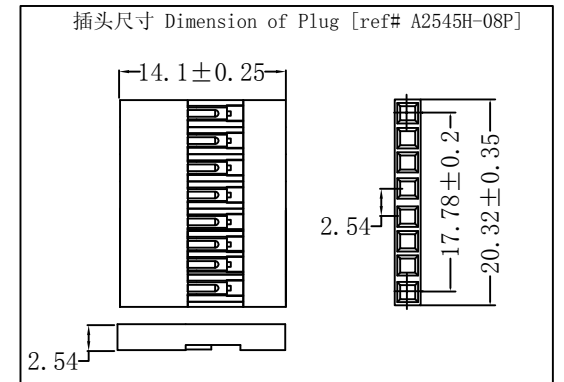
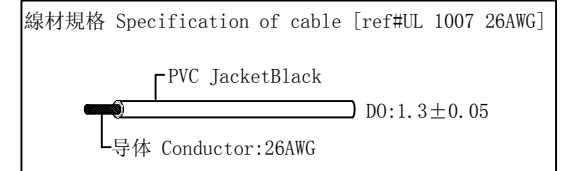
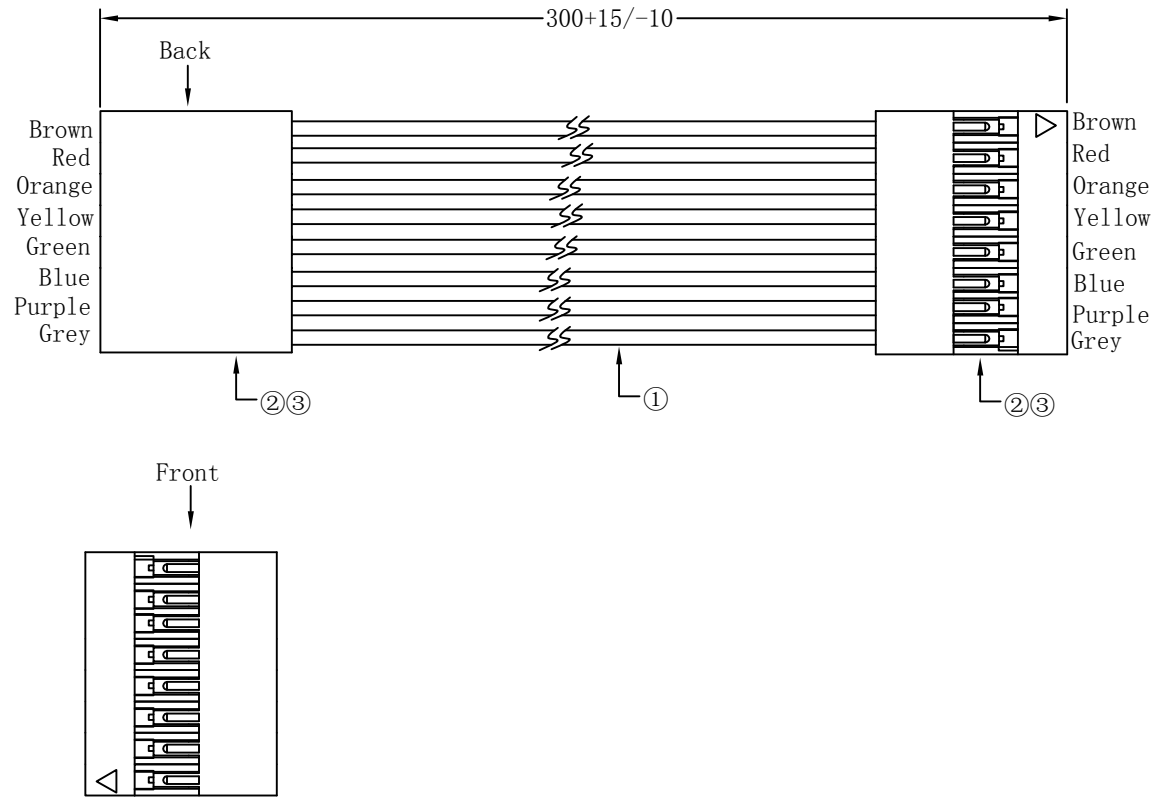


# 插图 Illustration



客户确认  
Customer approved  
Sign & Chop

Remark: comply with RoHS

参考資料

UNIT单位:MM

③	V19010R	A2545-TB	16PCS	Tin Plated
②	V19010R	A2545H-08P	2PCS	Housing:A2545H-08P Black PH:2.54
①	V08008H	UL 1007 26AWG		UL 1007 26AWG OD:1.3MM
NO 序号	V-code V-编码	Part NO 款号	Qty 用量	Description 描述



协威亚洲有限公司  
HERWELL ASIA LTD

图纸编号 Drawing No	DG01032-0031-01		
款 号 P/N	8S-8S/311-187		
型 号 Model No			
品 名 Description			
版次 Version	01	视角 ANGLE	
绘图/日期 Drawn By/Date	ML15/6/30		
审核/日期 Check By/Date			
审核/日期 Eng CheckBy/Date	LIN15/6/30		