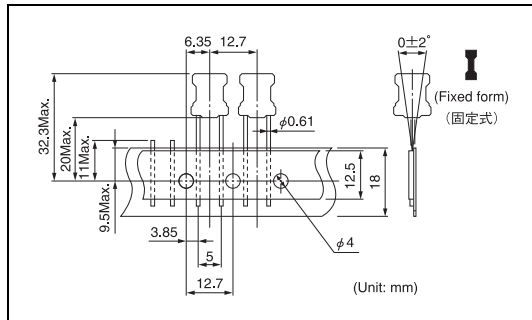


8RHT2

Inductance Range: 1.0~1000μH

インダクター(コイル) 10 μH
A823LY-100K

参考資料



FEATURES 特長

- Ideal as a choke coil for noise filtering and DC-DC Converter application.
- Tape for automated Assembly.
- RoHS compliant.
- ノイズフィルタ用のチョークコイルやDC-DCコンバータ用インダクタに最適
- テーピング納入
- RoHS指令対応

TOKO STANDARD PART NUMBERS 東光 標準品一覧

TYPE 8RHT2

東光品番	インダクタンス ⁽¹⁾	許容差	直流抵抗 ⁽⁴⁾	最大許容電流 ⁽²⁾	自己共振周波数 ⁽³⁾⁽⁵⁾
TOKO Part Number	Inductance ⁽¹⁾ (μH)	Tolerance (%)	DC Resistance ⁽⁴⁾ (Ω) Max.	Rated DC Current ⁽²⁾ (A) Max.	Self-resonant Frequency ⁽³⁾⁽⁵⁾ (MHz) Min.
#A823LY-1R0M=R	1.0	± 20	0.013	3.71	150
#A823LY-1R5M=R	1.5	± 20	0.016	3.32	130
#A823LY-2R2M=R	2.2	± 20	0.021	3.15	100
#A823LY-3R3M=R	3.3	± 20	0.025	2.66	79
#A823LY-4R7M=R	4.7	± 20	0.030	2.27	51
#A823LY-6R8M=R	6.8	± 20	0.035	2.10	29
#A823LY-100K=R	10.0	± 10	0.045	1.96	14
#A823LY-120K=R	12.0	± 10	0.050	1.82	13
#A823LY-150K=R	15.0	± 10	0.056	1.75	12
#A823LY-180K=R	18.0	± 10	0.061	1.54	11
#A823LY-220K=R	22.0	± 10	0.070	1.29	9.2
#A823LY-270K=R	27.0	± 10	0.080	1.22	8.5
#A823LY-330K=R	33.0	± 10	0.090	1.17	7.8
#A823LY-390K=R	39.0	± 10	0.10	1.14	6.9
#A823LY-470K=R	47.0	± 10	0.17	0.79	6.5
#A823LY-560K=R	56.0	± 10	0.20	0.76	5.4
#A823LY-680K=R	68.0	± 10	0.22	0.70	4.9
#A823LY-820K=R	82.0	± 10	0.25	0.67	4.1
#A823LY-101K=R	100.0	± 10	0.28	0.58	3.7
#A823LY-121K=R	120.0	± 10	0.32	0.56	3.4
#A823LY-151K=R	150.0	± 10	0.54	0.42	3.2
#A823LY-181K=R	180.0	± 10	0.60	0.40	2.8
#A823LY-221K=R	220.0	± 10	0.68	0.38	2.7
#A823LY-271K=R	270.0	± 10	0.80	0.35	2.4
#A823LY-331K=R	330.0	± 10	0.90	0.33	2.3
#A823LY-391K=R	390.0	± 10	1.20	0.28	2.1
#A823LY-471K=R	470.0	± 10	1.37	0.25	1.9
#A823LY-561K=R	560.0	± 10	1.53	0.23	1.8
#A823LY-681K=R	680.0	± 10	2.00	0.21	1.6
#A823LY-821K=R	820.0	± 10	2.70	0.18	1.5
#A823LY-102K=R	1000.0	± 10	2.96	0.16	1.3

- (1) Inductance is measured with a LCR meter 4284A (Agilent Technologies) or equivalent. Test Frequency at 1.0kHz
- (2) Rated DC current is that which causes a 10% inductance reduction from the initial value, or coil temperature to rise by 20°C, whichever is smaller. (Reference ambient temperature 20°C)
- (3) Self-resonant frequency is measured with a network analyzer model 3577(HP), MS560J (Anritsu), or equivalent.
- (4) DC resistance is measured with a digital multimeter TR6871 (Advantest) or equivalent.
- (5) Self-resonant frequency is for reference only.

- (1) インダクタンスはLCRメータ4284A(Agilent Technologies)または同等品により測定する。測定周波数は1.0kHz。
- (2) 最大許容電流は、直流重畳電流を流した時インダクタンスの値が初期値より10%減少する直流電流値、または直流電流により、コイルの温度が20 上昇の何れか小さい値。(周囲温度20 を基準とする。)
- (3) 自己共振周波数はネットワークアナライザMS560J(Anritsu)または同等品により測定する。
- (4) 直流抵抗はデジタルマルチメータTR6871(Advantest)または同等品により測定する。
- (5) 自己共振周波数は参考値。