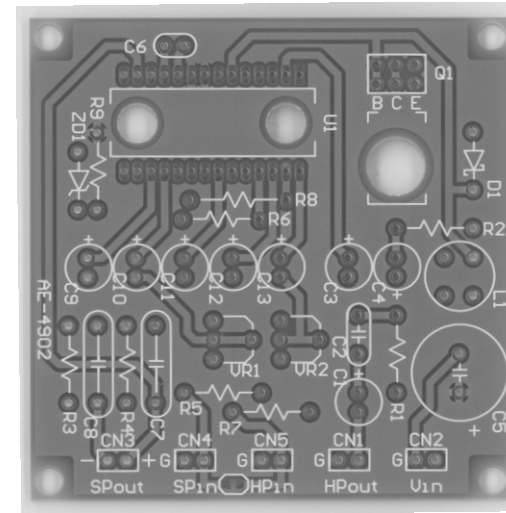
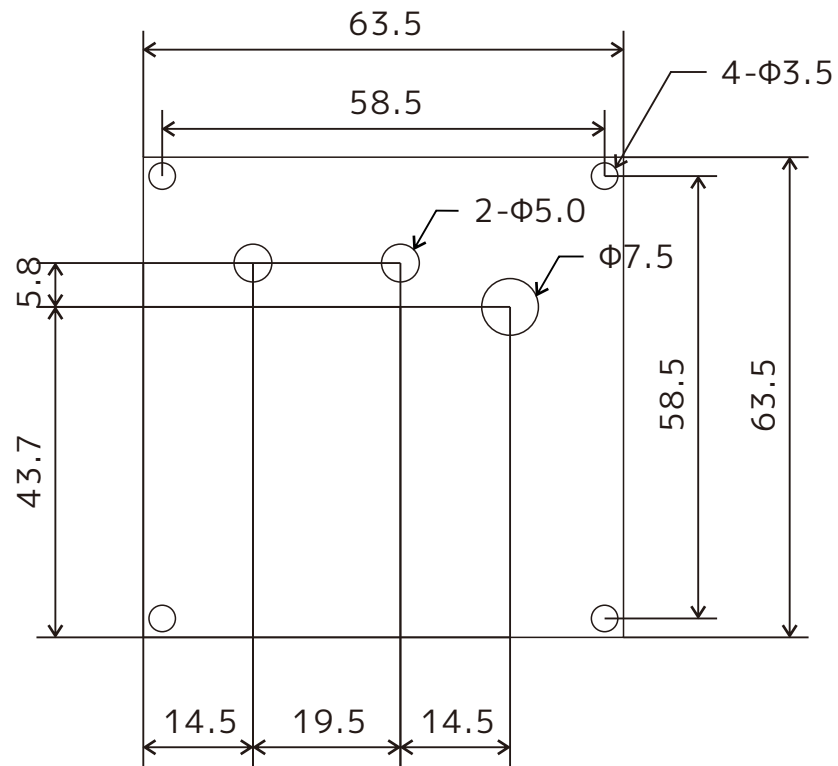


AE-4902 取り付け穴位置と外形寸法



(mm)

社内に設計図面が現存しない為、基板の実測値です。
参考値として、お客様にて現物合わせによる確認をおねがいたします。