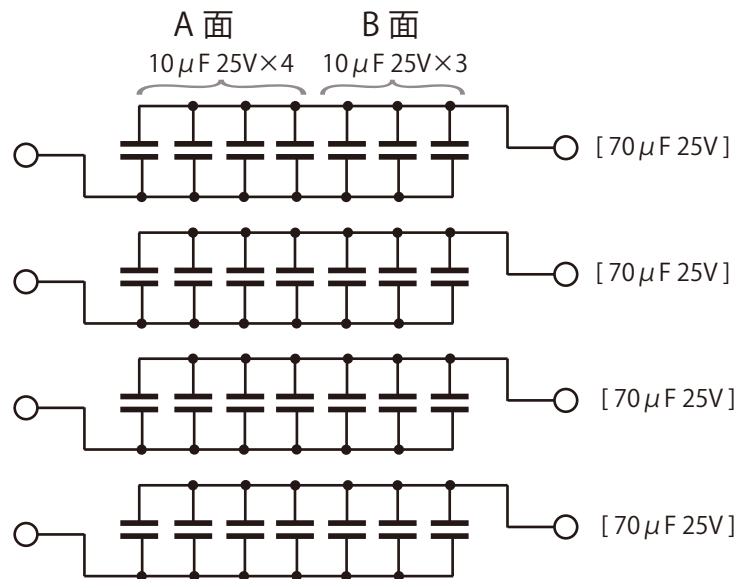
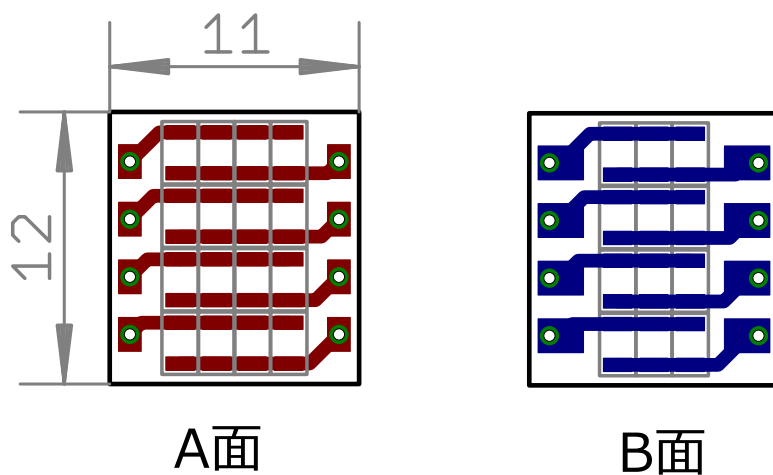


# 回路構成図

[ $10\mu\text{F}$  25V (GRM21BB31E106KA)  $\times 7 \times 4$ ]



## AE-CAP-ARRAY28-DIP8-X106



(単位 : mm)