

LTC4316 使用

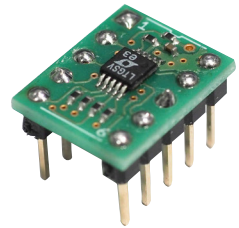
I²C アドレストランスレータースレーターモジュール

AE-LTC4316

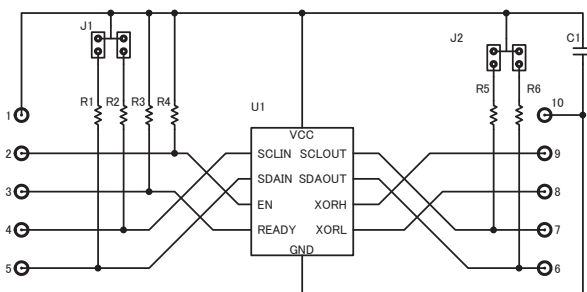
主な仕様

I²C アドレストランスレータースレーター IC、LTC4316 を使用したモジュールです。スレーブ側のアドレスを設定したバイト値と XOR（排他的論理和）したものに交換し、マスター側からは別アドレスのデバイスとして扱うことができます。また単一電源の I²C レベルコンバーターとして使用することもできます（レベルが低い側の電源を接続）。

- ・使用 IC : LTC4316
- ・電源入力 : $V_{CC}=2.25V\sim 5.5V$
- ・I²C 入出力範囲 : $-0.3V\sim 6.0V$
- ・ピン仕様 : 2.54mm ピッチ
- ・モジュール寸法 : 13.0 × 10.5mm、ランド穴径 0.8mm



回路図



ピンアサイン

番号	名称	機能	備考
1	VCC	電源入力	2.25V~5.5V
2	EN	チップイネーブル	プルアップ済み、Lo で OFF
3	READY	ステータス出力	未使用時オープンまたは GND
4	SCLIN	I ² C クロック入力	-0.3V~6V
5	SDAIN	I ² C データ入力	-0.3V~6V
6	SDAOUT	I ² C データ出力	-0.3V~6V
7	SCLOUT	I ² C クロック出力	-0.3V~6V
8	XORL	下位ビット変換設定	-
9	XORH	上位ビット変換設定	VCC 接続でパススルーモード
10	GND	-	-

パーツリスト・付属品

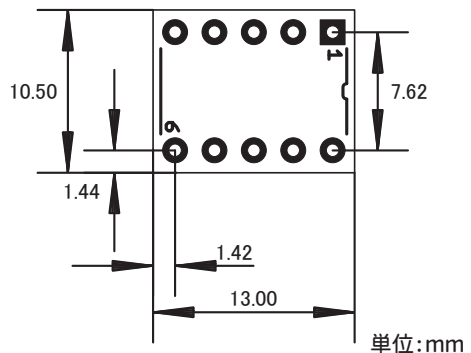
■パーツリスト

記号	定格 (名称)	備考
U1	LTC4316	I ² C アドレストランスレータースレーター IC
C1	積層セラミックコンデンサ	1005 サイズ 0.1μF
R1~6	チップ抵抗	1005 サイズ 10k Ω

■その他付属品

部品名	型番	数量
基板	AE-LTC4316	1 枚
細ピンヘッダ 1 × 5	PHA-1x5SG	2 本

※使用部品は変更となる場合が御座います。ご了承下さい。



弊社通販サイトの本商品に関するページはこちらです。

<https://akizukidenshi.com/catalog/g/gK-15789/>

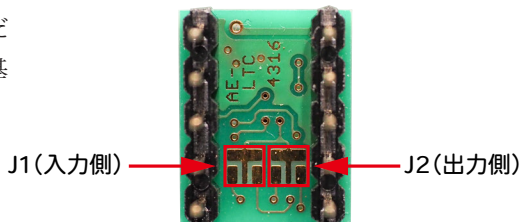
(株)秋月電子通商

製作

付属のピンヘッダをはんだ付けします。ピンヘッダはピン数の多いものが付属する場合がありますので、その際にはピン数に合わせて折って下さい。

裏面ジャンパー

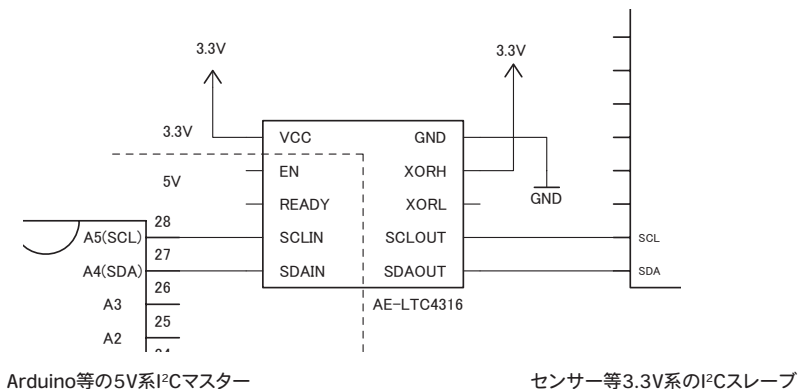
裏面のジャンパーはI²Cの入出力をプルアップをする場合にはんだを盛ってショートさせます（出荷時未接続）。下記の写真のように基板裏面から見て左が入力側（SCLIN, SDAIN）、右が出力側（SCLOUT, SDAOUT）となります。



配線例

5V から 3.3V のレベルコンバーターとして使用する場合（パルスルーモード）では下記の配線図のように XORH ピンを VCC に接続し、VCC にスレーブ側の電源（レベルが低い方の電源）を供給します。

■ 5V 系（ArduinoUNO 等）から 3.3V 系にレベル変換する場合の配線例

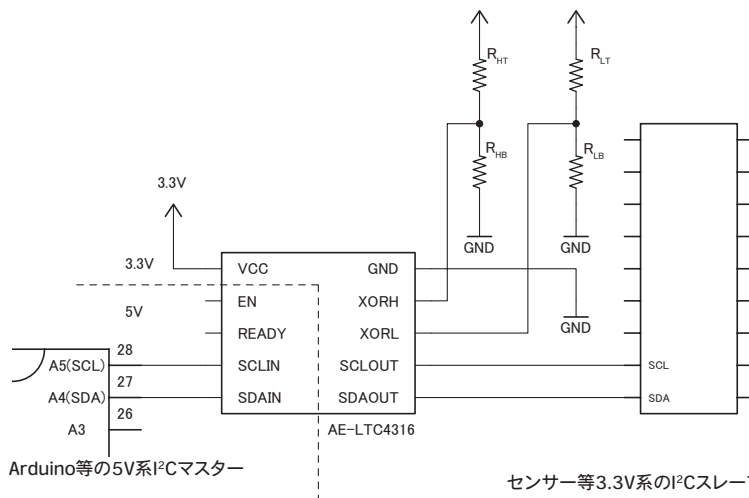


Arduino等の5V系I²Cマスター

センサー等3.3V系のI²Cスレーブ

アドレストランスレーターとして使用する場合には XORH ピンと XORL ピンに抵抗分圧で電圧を印加します。任意の変換アドレスになる値をデータシートでご確認ください。なお、接続する抵抗は可能な限り基板（IC）の近傍となるよう配線して下さい。

■ アドレストランスレーターとして使用する場合の配線例



Arduino等の5V系I²Cマスター

センサー等3.3V系のI²Cスレーブ

詳細な資料は弊社通販サイトに掲載されています。