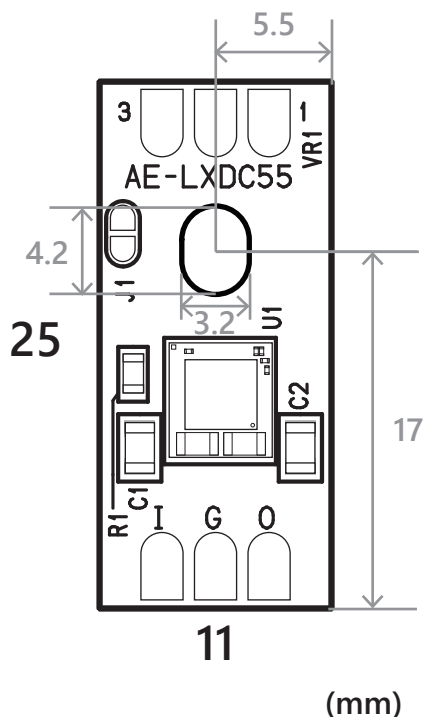


5.0

LXDC55 降圧 DCDC コンバータモジュール



基板には、熱伝導性に優れたエポキシ材（1.0mm厚）を使用。

概要

村田製作所製 DCDC コンバータ IC LXDC55を使用した降圧スイッチング電源モジュールです。

小型ながら最大 1.5A の出力電流を得ることができます。

入力電圧範囲も広く、取り扱いが容易です。

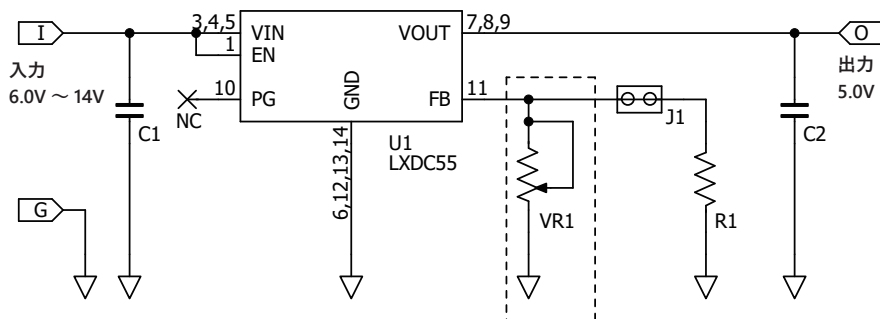
特長

- ・ 小型、低発熱です。
- ・ 高効率の同期整流（2MHz）動作。
- ・ ヒートシンクへの取り付けが容易な基板形状。
- ・ 5.0V 固定出力（電圧設定抵抗が実装済み）です。
- ・ 過電流保護、過熱保護機能内蔵です。

仕様

- ・ 出力電圧 5.0V
- ・ 最大出力電流 1.5A
- ・ 入力電圧範囲 6.0V～14.0V
- ・ モジュール寸法 11 x 25 mm

回路図



使用部品

U1	LXDC55FAAA203
C1	GRM21BR61E226M
C2	GRM21BR61E226M
R1	RK73H1JTTD1300F (130Ω ±1%)
VR1※1	3296W-1-503

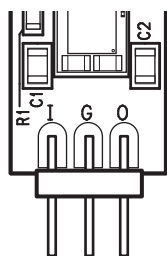
セット内容

実装済み基板 x1個
細ピンヘッダ 1x3 x1個

※1 VR1は、可変出力としてご使用の際に実装します。

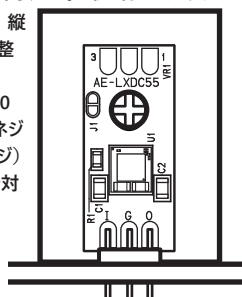
VR1 実装時には、R1を未実装とするか、J1をオープン（切断）します。

使い方

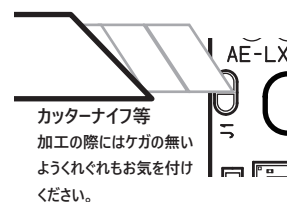
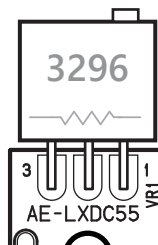


ピンヘッダを表面のパッドに表面実装部品を取り付けるような方法でハンダ付けします。

基板裏面はすべて G (GND) となっておりますので、放熱器が電氣的に浮いているか GND となっている場合には絶縁シートは不要です。取り付け穴は長穴となっておりますので、縦方向に若干の微調整が可能です。放熱器は、TO-220 パッケージ対応かつネジ止めタイプ (M3 ネジ) であれば多くの場合対応可能です。



固定出力品を可変出力にするには、J1 ジャンパをオープン（切断）とするか R1 の抵抗器を取り外し、さらに多回転半固定抵抗器をピンヘッダと同様な方法でハンダ付けします。



3. Electrical Specification

3-1 Absolute maximum ratings

Parameter	symbol	rating	Unit
Maximum power supply voltage	Vin	16	V
Maximum EN pin voltage	VEN	Vin	V
Maximum PG pin voltage	VPG	6	V
Maximum FB pin voltage	VFB	6	V
Operating temperature	TOP	-40 to +85	°C
Storage temperature	TSTR	-40 to +85	°C

3-2 Electrical characteristics (Ta=25°C)

Parameter	Symbol	Condition	Min.	Typ.	Max.	Unit
Input voltage	Vin		4		14	V
Output voltage range	Vout		0.8		5.3	V
UVLO	UVLO	Vin Falling	2.6	2.7	2.8	V
		Hysteresis		200		mV
Output voltage accuracy	Vacc	PWM mode	-3.0		+3.0	%
Load current range	Iout		0		1500	mA
Over current protection	OC	Auto-recovery	1500		3500	mA
Ripple voltage	Vrpl	Vin=12.0V, RFB=1.31kohm, (Vout=3.3V)		20		mV
		Iout=1000mA, BW=100MHz				
Efficiency	EFF	Vin=12.0V, RFB=1.31kohm, (Vout=3.3V)		87		%
		Iout=1000mA, BW=100MHz				
EN control voltage	VENH	ON ; Enable	0.9		Vin	V
	VENL	OFF ; Disable	0		0.3	V
Power good threshold	PGTHH	Output voltage rising		95		%
	PGTHL	Output voltage falling		90		%
Power good sink current	IPG				2	mA
External output capacitor(*1)	Cout		22		150	uF

(*1) External capacitors (Cout≥22uF) shall be placed near the module in order to proper operation.

(*2) The above characteristics are tested using the application circuit on section 4.

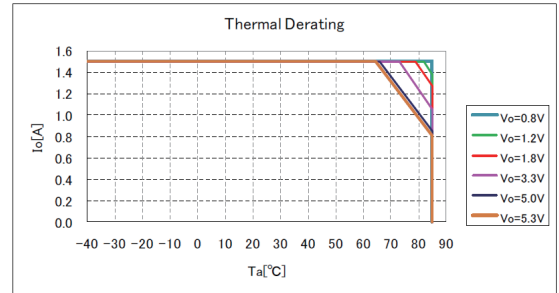
Output voltage can be adjusted by using a resistor (RFB) between FB pin and GND pin.

$$RFB = 7.29 / (Vout - 0.8V) - 1.6 \text{ [kohm]}$$

RFB Example

Vout(V)	RFB(kohm)	Vout(V)	RFB(kohm)
0.8	OPEN	3.0	1.71
1.2	16.62	3.3	1.31
1.5	8.81	3.6	1.00
1.8	5.69	3.9	0.751
2.5	2.68	5	0.135

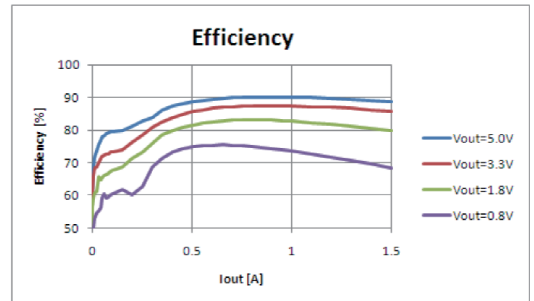
3-3 Output Current Derating (Vin=12V)



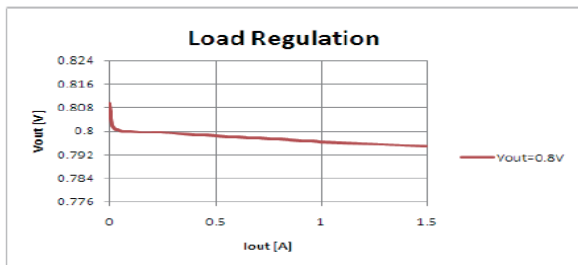
Note: This thermal derating data is measured on Murata evaluation board and reference only. The temperature of the module depends on PCB design and peripheral components. Please keep the module temperature under 105 °C on your board.

Efficiency

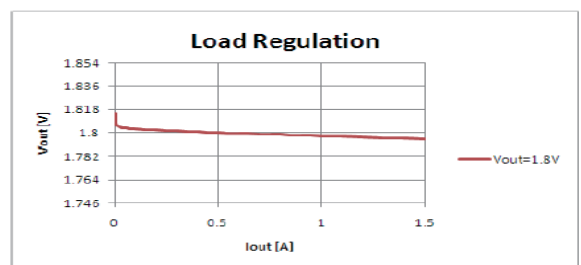
Vin=12.0V,



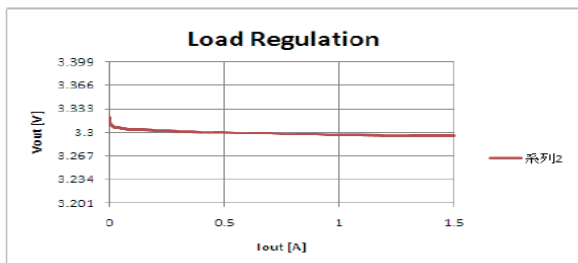
Vin=12.0V, Vout=0.8V



Vin=12.0V, Vout=1.8V



Vin=12.0V, Vout=3.3V



Vin=12.0V, Vout=5.0V

