

MDBT50Q-1MV2 使用

nRF52840BLE マイコンボード

AE-NRF52840

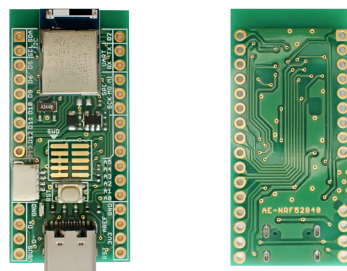
詳細な資料は弊社通販サイトに掲載されています。



主な仕様

Nordic 製 nRF52840 を搭載した BLE モジュール MDBT50Q-1MV2 を使用した BLE マイコンボードです。MDBT50Q-1MV2 にはオープンソースのブートローダ「Adafruit nRF52 Bootloader」が書き込まれているのでボードマネージャーを追加することで ArduinoIDE での開発が可能です。センサーや充電コントローラ IC を搭載しないシンプルなマイコンボードとして設計しております。

- ・使用 BLE モジュール : MDBT50Q-1MV2
- ・電源入力 :DC5V
- ・I/O 出力レベル : 3.3V
- ・モジュール寸法 : 21.6mm × 45.1mm
- ・ピッチ等 : ピン数 DIP32(700mil、うち 3 ピンは)、ランド間 2.54mm
- ・ランド穴径 : 1.1mm



パーツリスト・付属品

■パーツリスト

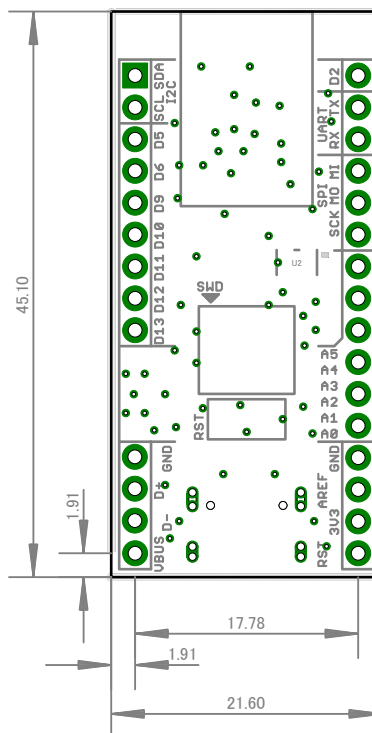
番号	定格 (品番)	備考
C1	1005 15pF	
C2	1005 15pF	
C3	GRM155R71H104KE	U2 入力
C4	GRM155B31E105KA12	U2 出力
C5	-	未実装
C6	GRM155R71H104KE	U1 バスコン
C7	GRM155R71H104KE	
CN1	SMD4B-SRSS-TB	USB-TypeC
CN2	5077CR-16-SMC2-BK-TR	JST-SH4 相当品
CN3	JLINK	未実装
D1	RSX101VAM39	U2 逆バイアス保護用
D2	LED 1608 赤	D13 に接続
L1	-	未実装
R1	RK73B1ETTP102J	
R2	RK73B1ETTP512J	CC ブルダウン用
R3	RK73B1ETTP512J	CC ブルダウン用
R4	RK73B1ETTP027J	
R5	RK73B1ETTP027J	
R6	RK73B1ETTP103J	
R7	RK73Z1ETTP	U2EN ピンプルアップ用
SW1	SKRPABE010	リセット
U1	MDBT50Q-1MV2	nRF52840 モジュール
U2	TPS74033SF5	3.3V レギュレータ
X1	FC-135	32.768kHz

■付属品

部品名	型番	数量
基板	AE-NRF52840	1 枚
細ピンヘッダ 1x20	PHA-1x20SG	2 本

※使用部品は変更となる場合が御座います。ご了承下さい。

寸法図



弊社通販サイトの本商品に関するページはこちらです。

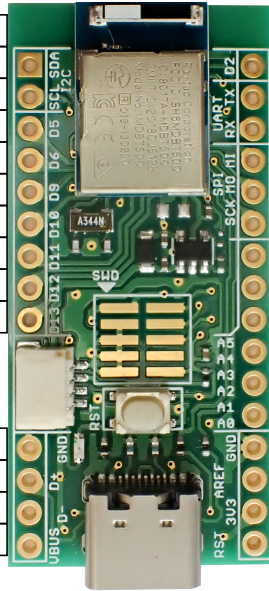
<http://akizukidenshi.com/catalog/g/gK-17484/>

(株)秋月電子通商

ピンアサイン

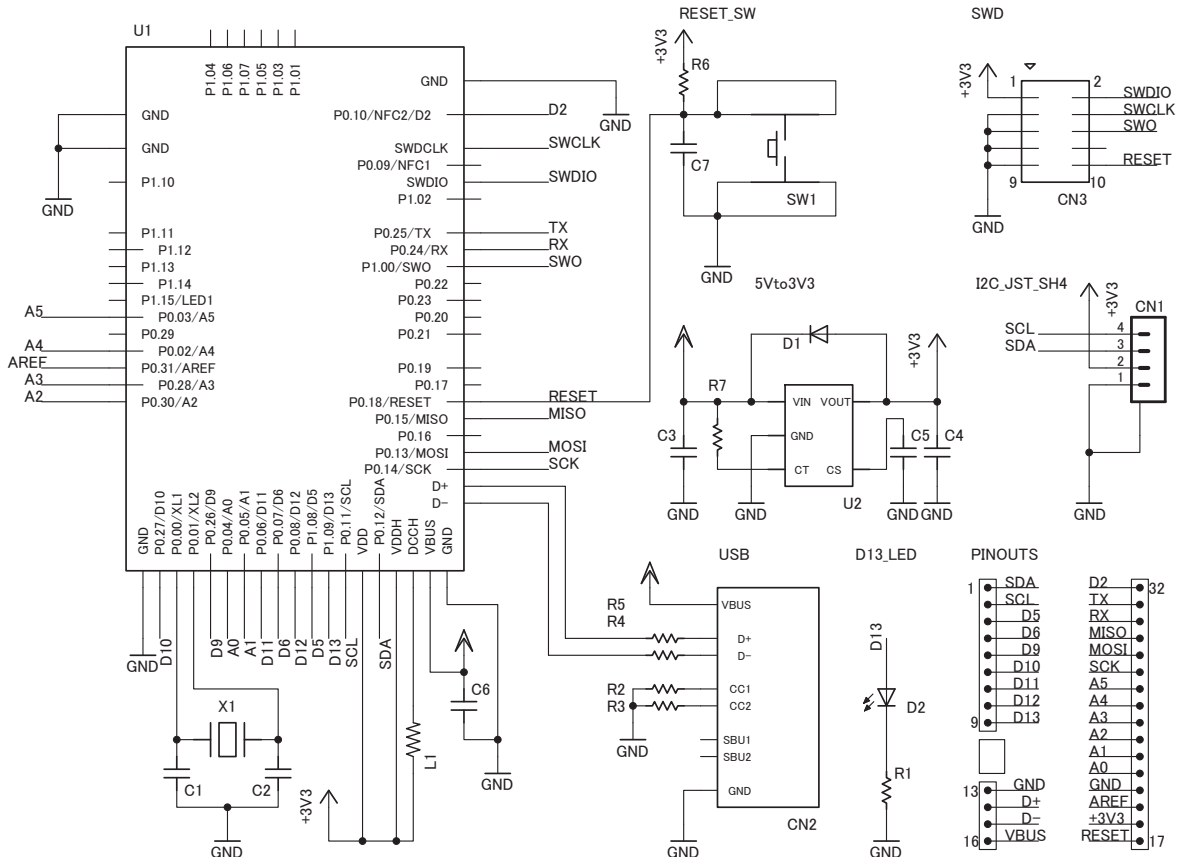
MDBT50Q	I2C,SPI	GPIO
P0.12	SDA	D22
P0.11	SCL	D23
P1.08	CC	D5
P0.07		D6
P0.26		D9
P0.27		D10
P0.06		D11
P0.08		D12
P1.09		D13(LED)

GND		
D+		
D-		
VBUS		



GPIO	Analog	I2C,SPI	MDBT50Q
D2			P0.10
D0			P0.25
D1			P0.24
D24		MISO	P0.15
D25		MOSI	P0.13
D26		SCK	P0.14
D19	A5		P0.03
D18	A4		P0.02
D17	A3		P0.28
D16	A2		P0.30
D15	A1		P0.05
D14	A0		P0.04
			GND
AREF	A6		P0.31
RSET			3V3
			P0.18

回路図



詳細な資料は弊社通販サイトに掲載されています。