

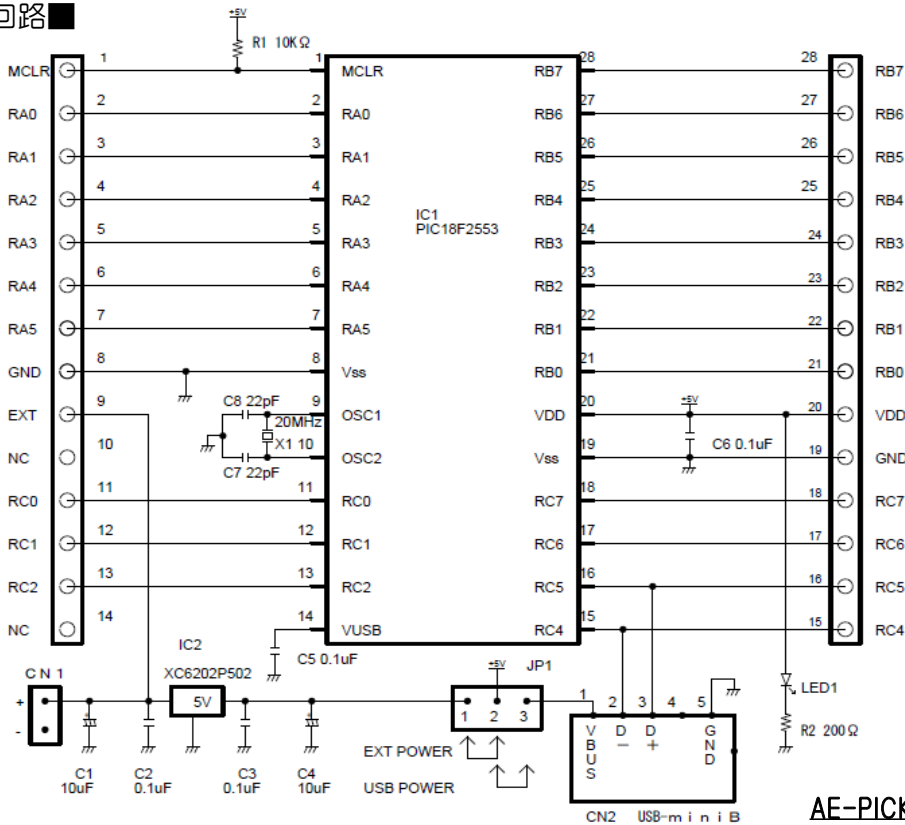
高性能12ビットA/Dコンバータ内蔵

PIC18F2553使用USBマイコンボード完成品

USB—miniBコネクタ、20MHzクリスタル搭載

- ★12ビットA/Dコンバータ内蔵の高性能マイコン採用です。(PIC18F2550 は10ビット)
- ★基板にUSBマイコンPIC18F2553、USB—miniBコネクタ、クリスタル20MHzを搭載して、USB機器を容易に製作できるようになっています。
- ★20MHzクリスタルを搭載して、内部PLLにより48MHzで高速動作します。
- ★電源は、USBからのバスパワー、外部からの5V電源、基板搭載の5Vレギュレータ使用の3タイプの方式に対応しています。

■回路■



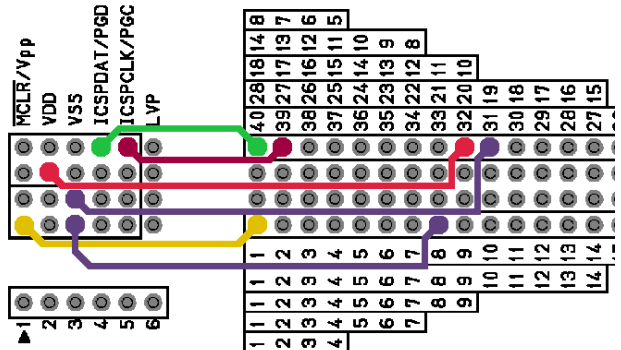
此方のデータは、完成品(I-05410)を使用しております。ピンヘッダorICピンは、キットには、実装されておりません。

AE-PICKIT ライト接続図

■書き込みとJP1、JP2■

書き込み時は、JP1のジャンパーは無接続にしてください。

書き込みは、PICプログラマキットver4、PICKIT2, 3用書き込みアダプタ基板「AE-PICKITライト」に対応しています。



■電源■ 内部動作5V

電源入力は、JP1の設定で次の3方式に対応しています。(通常はバスパワーで使用します)

電源入力	JP1の設定		入力端子
USBからのバスパワー	2-3間をショート	① ②-③	CN2
外部からの5V	無接続	① ② ③	11番ピンVDD
外部からの5.7V~8V	1-2間をショート	①-② ③	CN1又は、13番ピンEXT

■部品表■ 部品はすべて実装済みです。

記号	種類	型式	数	備考
IC1	IC	PIC18F2553	1	
IC2	IC	XC6202P502PR	1	同等品の場合あり
C1.4	積層セラミックコンデンサ	10 μ F 10V	2	
C2.3.5.6	積層セラミックコンデンサ	0.1 μ F	4	
C7.8	積層セラミックコンデンサ	22pF	2	
R1	抵抗	10K Ω	1	
R2	抵抗	200 Ω	1	
LED1	LED	CL-195Y-CD	1	同等品の場合あり
X1	クリスタル	20MHz	1	
CN1	ピンヘッダ	1×2	1	
CN2	ピンヘッダ	1×3	1	
	ICピン	28P	1	
	基板	AE-18F2550	1	

■端子説明■ 28ピンコネクタは、次のピンを除き、PIC18F2553-I/Pそのままです。

1ピン(MCLR) 10Kでプルアップされています。

9ピン(EXT) 外部電源(5.5V~8V)入力 基板内でIC2の入力ピンに接続されています。

10ピン(NC) ノーコネクタ(無接続) どこにも接続されていません。

PIC18F2553の9、10ピンは、OSC1,OSC2です。9、10ピンはクリスタル(X1)に接続されています。

14ピン(NC) ノーコネクタ(無接続) どこにも接続されていません。

基板上のPIC18F2553の14ピンは、コンデンサ0.1 μ Fに接続されています。

15ピン(RC4) CN2(USBコネクタ)2番ピン(D-)に接続されています。

16ピン(RC5) CN2(USBコネクタ)3番ピン(D+)に接続されています。

■LED1■

LED1は電源LEDです。動作時(書き込み時)に、点灯します。