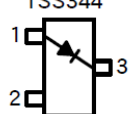


1SS344



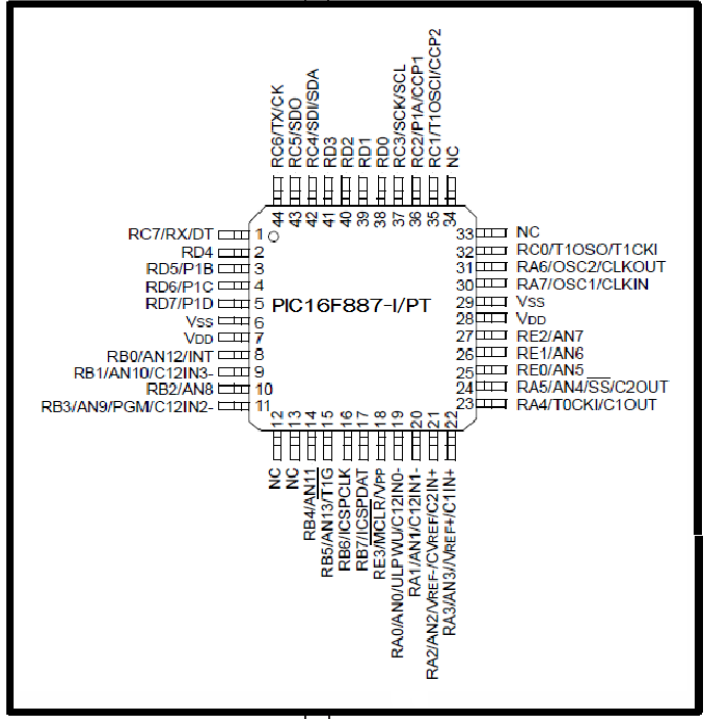
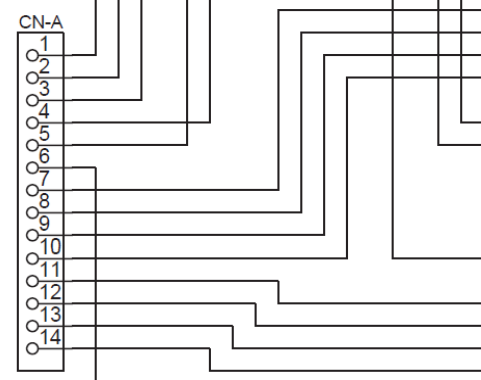
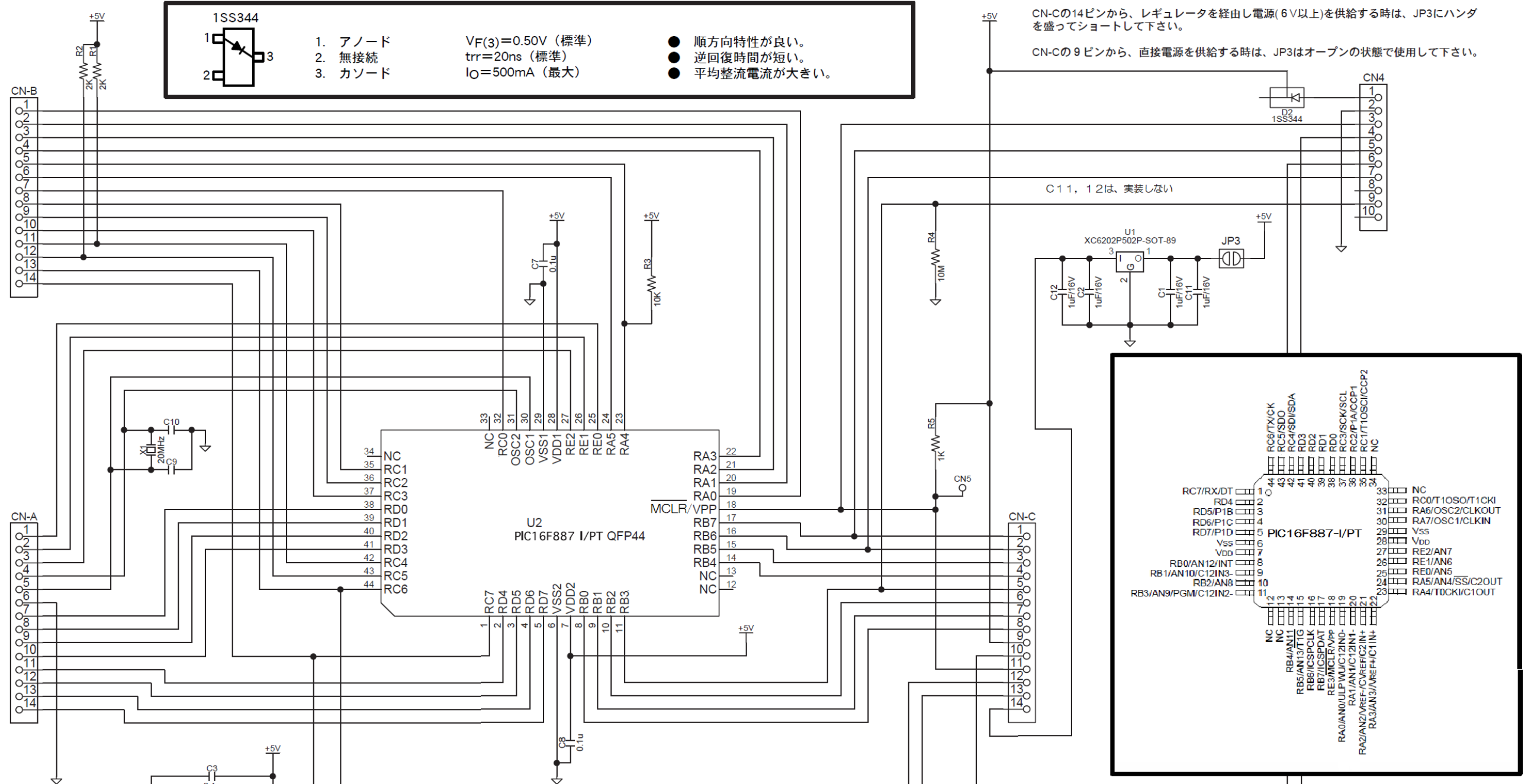
1. アノード
2. 無接続
3. カソード

$V_F(3)=0.50V$ (標準)
 $t_{rr}=20ns$ (標準)
 $I_O=500mA$ (最大)

- 順方向特性が良い。
- 逆回復時間が短い。
- 平均整流電流が大きい。

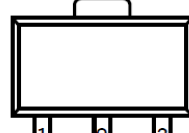
CN-Cの14ピンから、レギュレータを経由し電源(6V以上)を供給する時は、JP3にハンダを盛ってショートして下さい。

CN-Cの9ピンから、直接電源を供給する時は、JP3はオープン状態で使用して下さい。



■回路図■

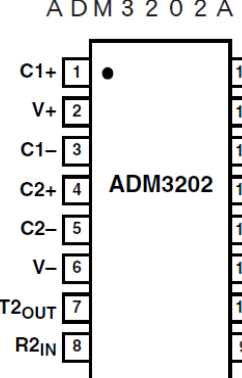
XC6202P502P



Vout Vss Vin
SOT-89
(TOP VIEW)

最大出力電流 : 150mA (許容損失内)
最大動作電圧 : 20V
高精度 : 設定電圧精度±2%
低消費電流 : 10μA (TYP.)
入力安定度 : 0.01% / V (TYP.)
入出力電位差 : 200mV @ 30mA
670mV @ 100mA

ADM3202ARN



ADM3202

C1+ 1 VCC 16
V+ 2 GND 15
C1- 3 T1OUT 14
C2+ 4 R1IN 13
C2- 5 R1OUT 12
V- 6 T1IN 11
T2OUT 7 T2IN 10
R2IN 8 R2OUT 9

3.3V
0.1μF 10V C1+ +3.3V→+6.6V Vcc
C1- 電圧昇圧器 V+
0.1μF 10V C2+ +6.6V→-6.6V V-
C2- 電圧インバータ
0.1μF 10V C4
0.1μF 10V C5

CMOS入力
T1IN T1OUT
T2IN T2OUT
EIA/TIA-232出力

CMOS出力
R1OUT R1IN
R2OUT R2IN
EIA/TIA-232入力*

GND ADM3202

*各RS-232入力上に5kΩのプルダウン抵抗を内蔵