

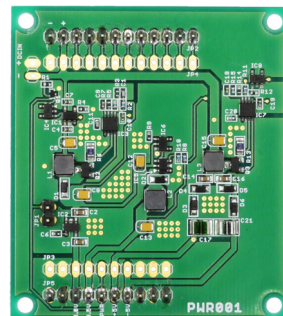
3出力電源キット

AE-PWR001

本キットは DAC内蔵ヘッドホンアンプキット(HP-Amplifier)の電源基板単品のキットです。3.1V~4.5Vの単電源から、±5Vおよび3.5Vを出力することができます。正負5Vの出力があるため0Vバイアスでのアンプ製作に便利です。

電源制御端子(PWR、JP1)と低電圧保護回路(3V)を内蔵していますので、他の回路と連動した動作などに便利です。

本キットは AE-DIR8416, AE-DAC5102, AE-UNBAL-HPAの電源モジュールとして使用しますが、上記の用途等で単体使用も可能です。



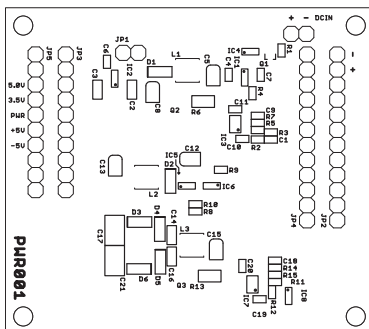
組み立てと使い方

単体使用時には電源入力端子(DCIN)に電源を接続し、JP1(コントロール端子)をショートします。(※PWRピンがLoで出力ONとなります)

他のモジュールの電源として使用する場合には、JP5の各電源ピンが一致する位置で基板を重ねて接続します。また、AE-UNBAL-HPAと接続する際にはJP1のショートは不要です。(※詳細はHP-Amplifier用ケース付属の説明書をご確認ください)

※他の基板モジュールと接続する場合には必ずHP-Amplifier用ケース付属の説明書をご確認ください。
※本モジュール単品での動作確認時には、JP1を実装し付属のジャンパーピンでショートします

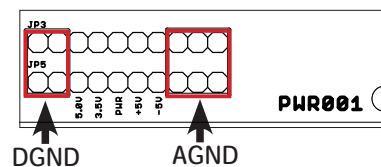
端子名	説明
+	電源入力+端子(3.1~4.5V)
-	電源入力-端子(AGND)
5.0V	5V出力端子(150mA)
3.5V	3.5V出力端子(500mA)
+5V	+5V出力端子(200mA)
-5V	-5V出力端子(200mA)
PWR	電源コントロール端子(Loで起動)



GNDの引き出し

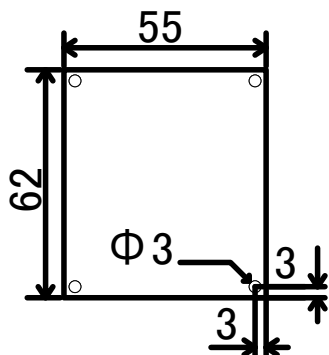
GNDはDCIN, JP2, JP4の-ピンまたはJP3, JP5の右側の3つ目までのピンと、左側から2つ目までのピンから引き出します。

AE-DIR8416のAGNDとDGNDは本キットのAGNDよりパターン上で分岐しています。前述のJP3(JP5)右側のピンがAGND、左側のピンがDGNDに接続されます。

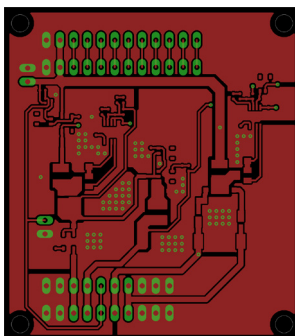


基板外形寸法・PCBレイアウト

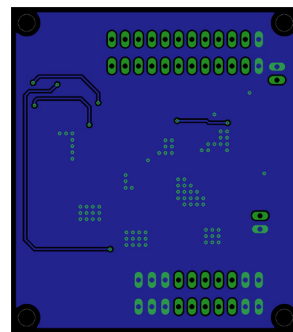
基板外形寸法(単位: mm)



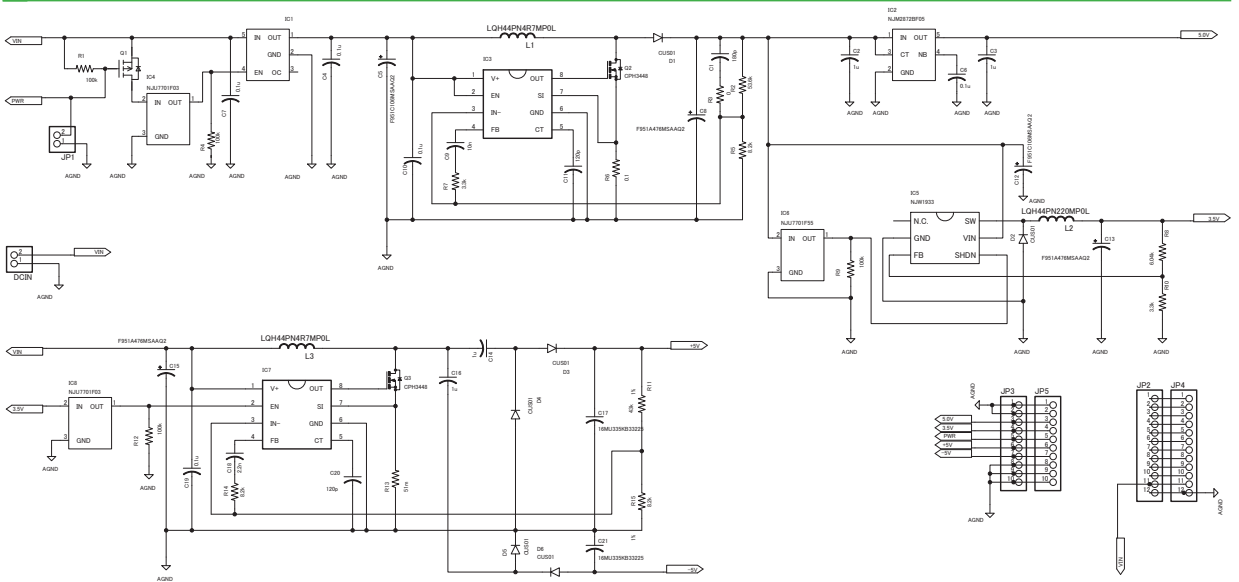
部品面



はんだ面



回路図



パーツリスト

番号	値	型番
C1	180pF	CH 50V
C2	1μF	X7R 25V
C3	1μF	X7R 25V
C4	0.1μF	X7R 25V
C5	10μF	F951C106MSAAQ2
C6	0.1μF	X7R 25V
C7	0.1μF	X7R 25V
C8	47μF	F951A476MSAAQ2
C9	10nF	X7R 25V(0.01μF)
C10	0.1μF	X7R 25V
C11	120pF	CH 50V
C12	10μF	F951C106MSAAQ2
C13	47μF	F951A476MSAAQ2
C14	1μF	X7R 25V
C15	47μF	F951A476MSAAQ2
C16	1μF	X7R 25V
C17	3.3μF	16MU335KB33225
C18	2.2nF	X7R 25V(2200pF)
C19	0.1μF	X7R 25V
C20	120pF	CH 50V
C21	3.3μF	16MU335KB33225

番号	値	型番
R1	100kΩ	5%
R2	53.6kΩ	1%
R3	0Ω	
R4	100kΩ	5%
R5	8.2kΩ	1%
R6	0.1Ω	1%
R7	3.3kΩ	5%
R8	6.04kΩ	1%
R9	100kΩ	5%
R10	3.3kΩ	1%
R11	43kΩ	1%
R12	100kΩ	5%
R13	51mΩ	1%
R14	8.2kΩ	5%
R15	8.2kΩ	1%
JP1	未実装	1×2
JP2	未実装	1×12
JP3	※	1×10
JP4	※	1×12
JP5	未実装	1×10
DCIN	※	1×2

番号	型番
IC1	TPS2065DBV
IC2	NJM2872BFO5
IC3	NJW4140R
IC4	NJU7701F03
IC5	NJW1933F
IC6	NJU7701F55
IC7	NJW4140R
IC8	NJU7701F03
L1	LQH44PN
L2	LQH44PN
L3	LQH44PN
Q1	SSM3J56MFV
Q2	CPH3448
Q3	CPH3448
D1	CUS01
D2	CUS01
D3	CUS01
D4	CUS01
D5	CUS01
D6	CUS01

ご購入後は必ず不足品がないかご確認をお願い致します。万一不足がある場合にはお手数ですが通販 HPの「お問い合わせ」フォームよりご連絡下さい。

本キットは未実装の JP2,5(ロープロファイルピンヘッド) を実装して完成です(ピン数が余る場合には必要なピン数に折ってください)。※印のある部品は付属しません。

使用部品や値は在庫等の都合により変更となる場合がございます。予めご了承ください。

電子工作キットについて

- ・本商品は電子工作キットです。はんだごてなどの工具を使用してお客様自身が組み立てる必要があります。
- ・組立から調整、場合によっては修理をお客様自身が行い、電子工作を楽しむことを趣旨とした商品です。
- ・回路図と部品表を参考に色々な応用をお楽しみください(説明書の内容を超えるご質問はご容赦ください)
- ・部品不足などの初期不良があった場合には、お手数ですが弊社までご連絡ください。

詳細な資料は弊社 Web サイト

<http://akizukidenshi.com/catalog/g/gK-12331/>
 AE-PWR001 20180403
 (株) 秋月電子通商