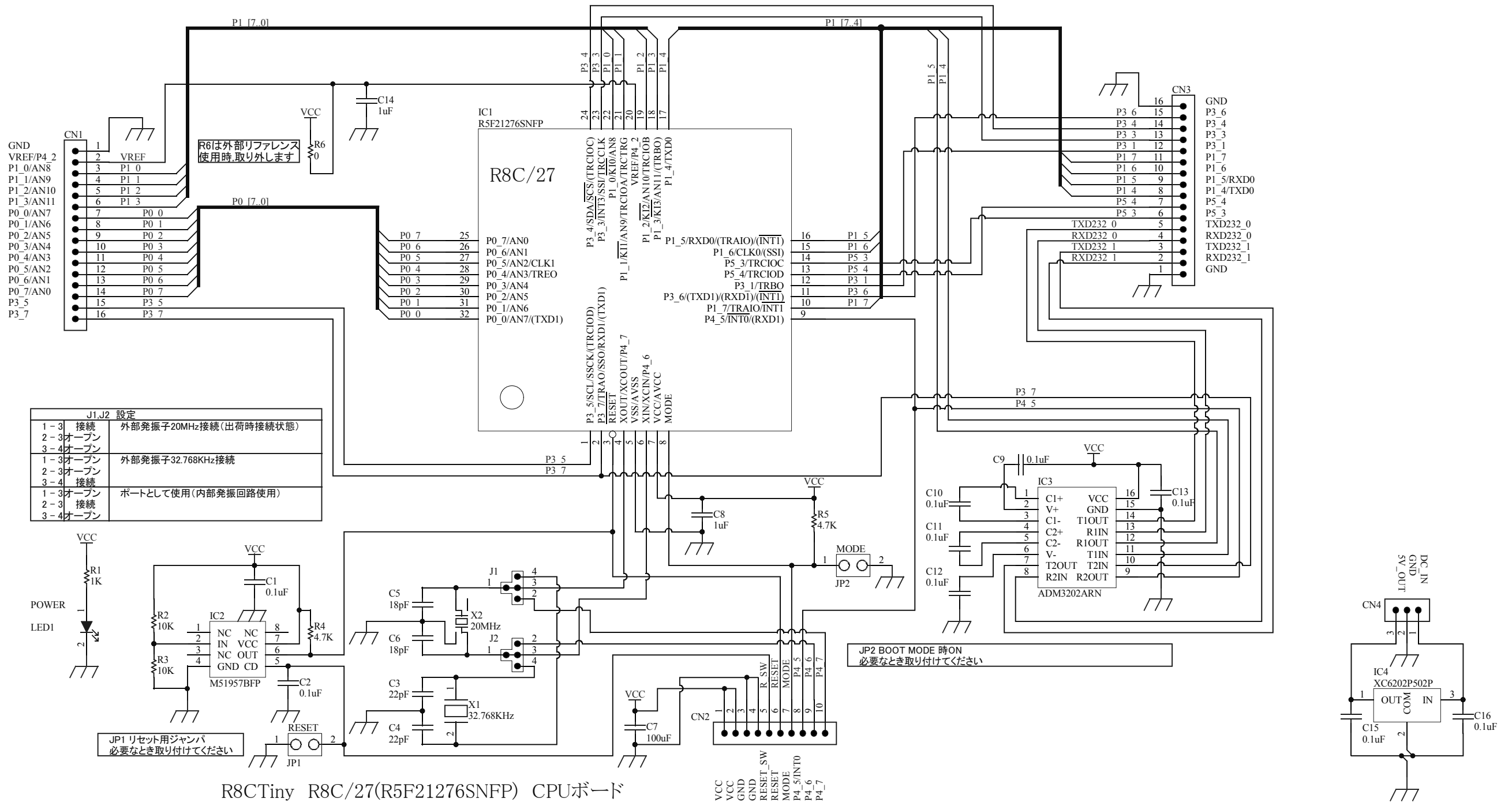


■AE-R8C27 回路図■



R8Ctiny R8C/27(R5F21276SNFP) CPUボード

AE-R8C27 回路図