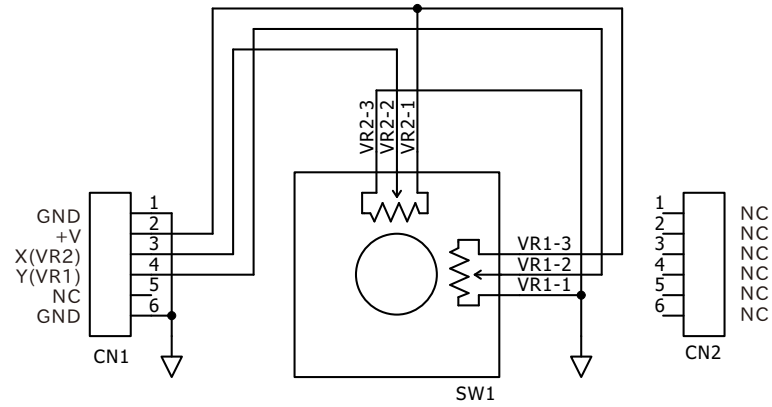


AE-RKJXK122000D



NC : No Connection (未接続)

Xは、通常+Vのほぼ半分の電圧が出力され、スティックを右に倒すと電圧が上昇、左に倒すと下降します。
Yは、通常+Vのほぼ半分の電圧が出力され、スティックを上を倒すと電圧が上昇、下に倒すと下降します。