

【ソルダレスブレッドボードKITシリーズ】
ソルダレス・ブレッドボード使用
1.5v 電子キャンドルKIT
 candle OSCDIC6441 + ガラスパッケージLED(スタンレー電気株式会社) LED

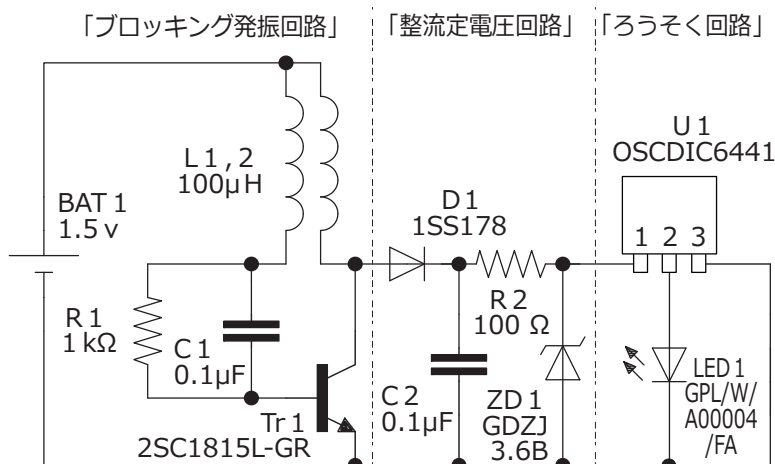
□ 概要 □

ハンダ付け無しで完成させる「電子キャンドルKIT」です。
 「ブロッキング発振回路」により1.5v(電池1本)動作を実現。
 「ろうそくIC:OSCDIC6441」により、炎の揺らぎをリアル表現。
 「ガラスパッケージLED」はレンズが無く広範囲を照らします。

必要部品 および 説明書(本書)、一式セット。
 電源: 単4電池×1本(DC1.5V)(消費電流: 約30mA)
 【ご用意して頂く必要工具: ニッパ、ピンセット等】

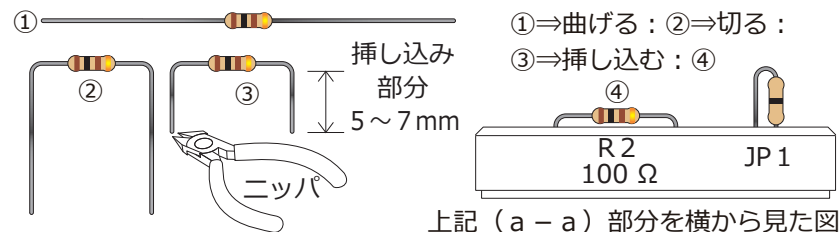
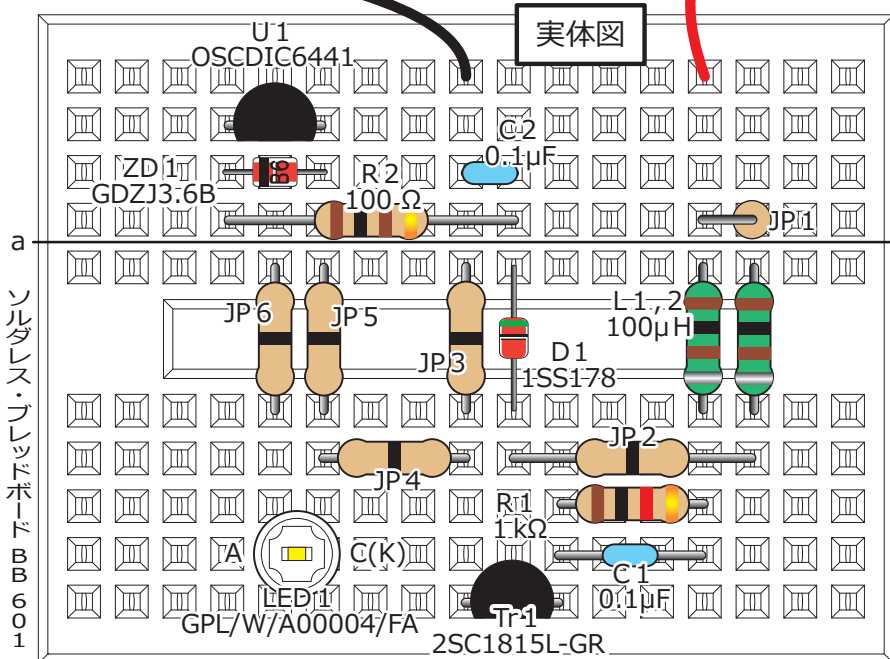
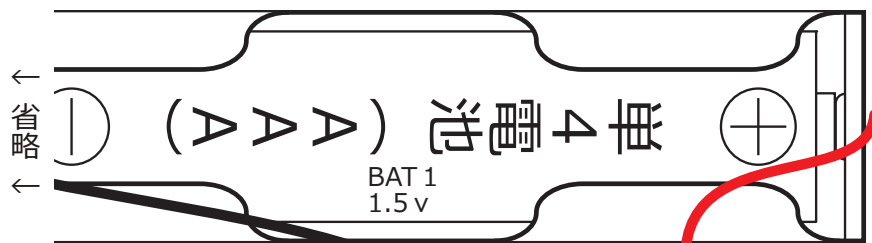
□ 回路図 □

一般的な「ブロッキング発振回路」は、コイルトランスを用いて昇圧しますが、本キットではマイクロインダクタ[L1,2]を近接平行配置し、漏れ磁束の電磁誘導作用を利用しています。昇圧された電圧は「整流定電圧化回路」を経て「ろうそく回路」に印加されます。
 「ろうそく回路」の[U1]は、パルス幅変調(PWM:パルス波のデューティ比を変化させて変調する)により「ろうそく」の炎の揺らぎをリアルに演出します。



(株)秋月電子通商【<http://akizukidenshi.com/>】
 copyright c 2015-21 AKIZUKI DENSHI TSUSHO CO.,LTD.

□ 組立&動作 □



□ 部品表&部品説明図(実体図,回路図記号) □

部品	(型番,表記)	数	部品番号
ガラスパッケージLED 5mm 暖白色	(GPL/W/A00004/FA)	1	LED 1
三端子LEDキャンドルIC	(OSCDIC6441)	1	U 1
NPN汎用トランジスタ	2SC1815L-GR (UTC C1815L GR)	1	Tr 1
高速スイッチングダイオード	(1SS178)	1	D 1
ツェナーダイオード	3.6V (GDZJ3.6B)	1	ZD 1
炭素皮膜抵抗 1/4W	1kΩ (茶黒赤金)	1	R 1
"	100Ω (茶黒茶金)	1	R 2
"	0Ω (黒)	6	JP1~6
積層セラミックコンデンサ	0.1μF, 25V以上 (104)	2	C 1, 2
マイクロインダクタ	100μH (茶黒茶銀)	2	L 1, 2
電池ホルダ	単4型×1本, リード付	1	BAT 1
ソルダレス・ブレッドボード	(BB-601)	1	

■ 部品は、性能が同じ互換品となる場合があります。
 注 製作前に、部品が揃っているか、お確かめ下さい。万一不備があった際は、申し訳ありませんが、その旨ご連絡くださいます様、お願い致します。

◆三端子LEDキャンドルIC◆
 OSCDIC6441
 【極性があります】

◆炭素皮膜抵抗◆
 ベース色:(茶)系

「カラーコードの読み方」
 色 黒茶赤橙黄緑青紫灰白
 数値 0 1 2 3 4 5 6 7 8 9

精度: 金±5% 精度: 銀±10%

茶黒赤金: 10×10²Ω = 1kΩ

茶黒茶銀: 10×10¹μH = 100μH

◆マイクロインダクタ◆
 ベース色:(緑)系

高速スイッチングダイオード
 1SS178
 【極性があります】

カソード C(K)

アノード A

◆NPN汎用トランジスタ◆
 2SC1815L-GR
 【極性があります】

◆ガラスパッケージLED◆
 (5mm暖白色)
 GPL/W/A00004/FA
 【極性があります】

長い足 (アノード) 短い足 (カソード)

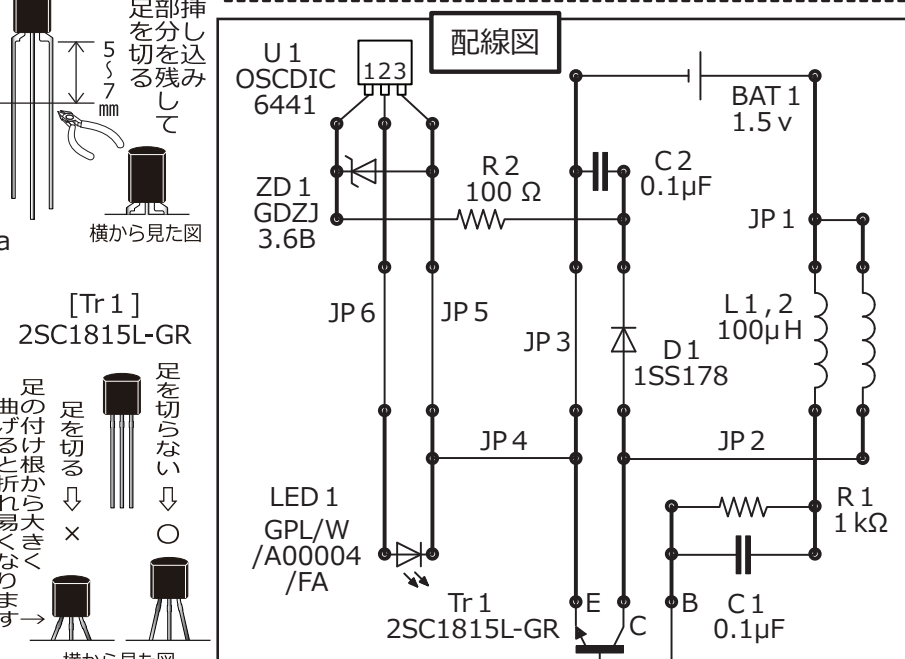
※ ガラス注意!

◆積層セラミックコンデンサ◆
 表記の読み方

104

10×10⁴pF = 0.1×10⁶pF = 0.1μF

— 細線「ソルダレスブレッドボード」外部での結線
 — 太線「ソルダレスブレッドボード」内部での結線
 ●: 黒点「ソルダレスブレッドボード」と「部品」との接点



図を参考に、部品の足を曲げ適切な長さに切断して、ソルダレス・ブレッドボードに挿し込みます。極性がある部品は方向に注意が必要です。[U1] OSCDIC6441は、挿し込み部分を残して足を切りますが、[Tr1]2SC1815L-GRは、なるべく足を部品の付け根から曲げない様、足を切らないでください。なお、[L1,2]100μHは近接平行配置する必要があります。最後に電池を接続して、[LED1]が「揺らぐ」様に点灯し始めたら完成です。

■ Features

- Random candle lighting flashing type.
- Black lens

参考資料

■ Absolute Maximum Ratings

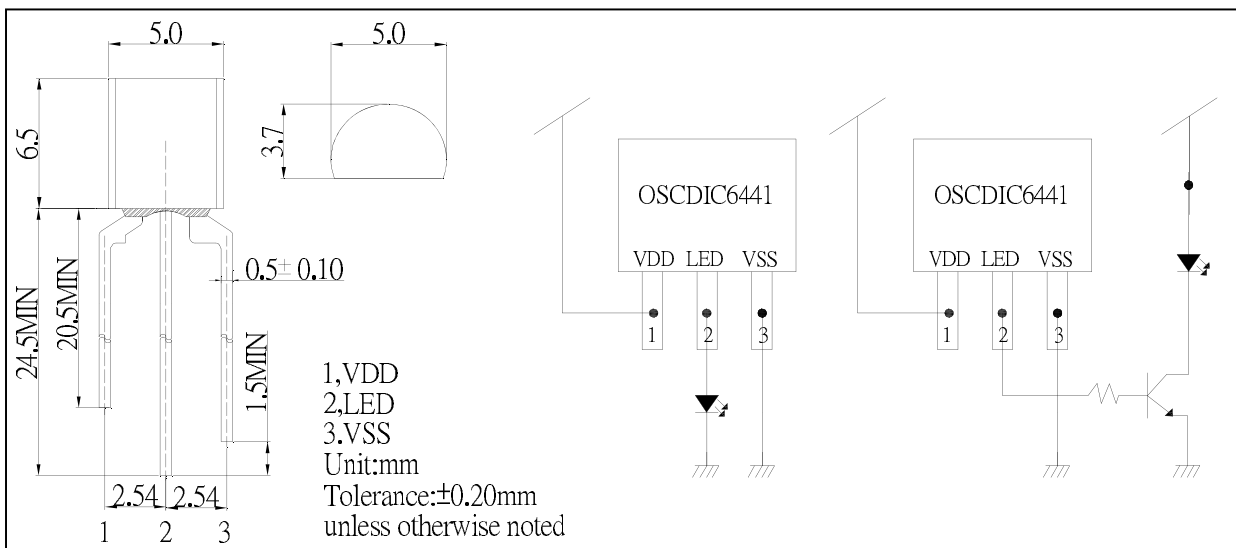
Symbol	Parameter	Min.	Max.	Units
V _{DD}	DC Supply Voltage	2.0	5.5	V
P _D	Power dissipation		1.5	W
T _A	Operating Temperature	0	70	°C
T _S	Storage Temperature	-55	150	°C

*Note : Stresses above those listed may cause permanent damage to the devices.

■ Electrical Characteristics (T_a = 25°C , V_{DD} = V_B = 3V)

Symbol	Parameter	Condition	Min.	Typ.	Max.	Units
I _{DD1}	Operating Current	@V _{DD} = 3V, no load	-	100	-	μA
V _{LB}	Low battery Voltage		2	-	-	V
I _H	Source Current	LED V _f = 2V	-	25	-	mA

TO-92 Package



参考資料

GLASS PACKAGED LED

電球の“レトロ”“温もり”“キラメキ”の世界観をLEDで実現
光源をLED化することで、発熱が少なく、省エネで、デジタル制御も可能

■ 特徴

- 光源が中空に浮く、フィラメントのような光り方
- ガラスを用いることで生まれるキラメキ
- 電球に近い色味 2100K
- 省電力・長寿命

■ 主用途

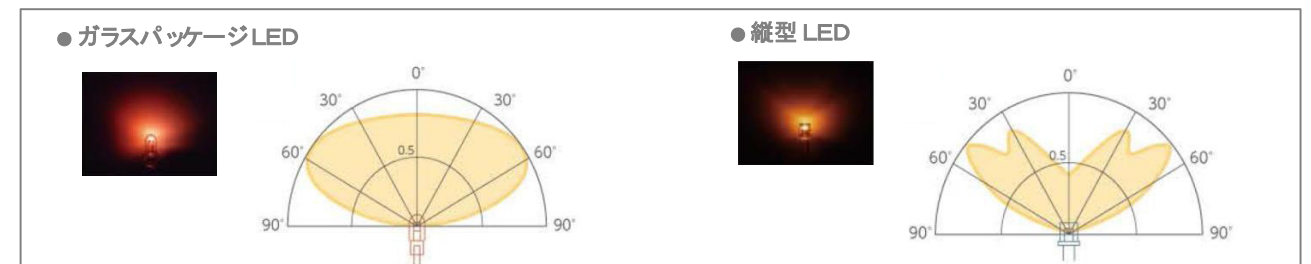
- 景観照明
商業施設、公共施設
街路樹などのイルミネーション
- シャンデリアなどの伝統的照明器具
- ホテル・テーマパークなど

■仕様

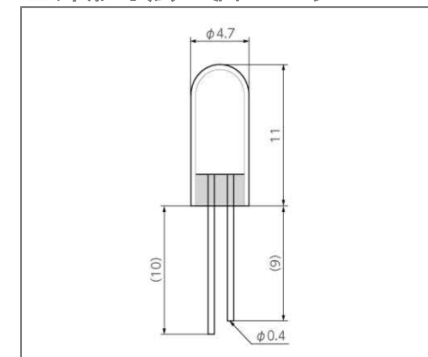
項目	単位	絶対最大定格値
順電流	mA	30
動作温度	°C	-30~60
保存温度	°C	0~60

項目	条件	単位	標準値		
色味	-	-	電球色	白色	青色
色温度	I _F = 17mA	K	2100	8000	-
順電圧	I _F = 17mA	V	3.1	3.3	3.3
光束	I _F = 17mA	lm	1.5	1.6	0.47

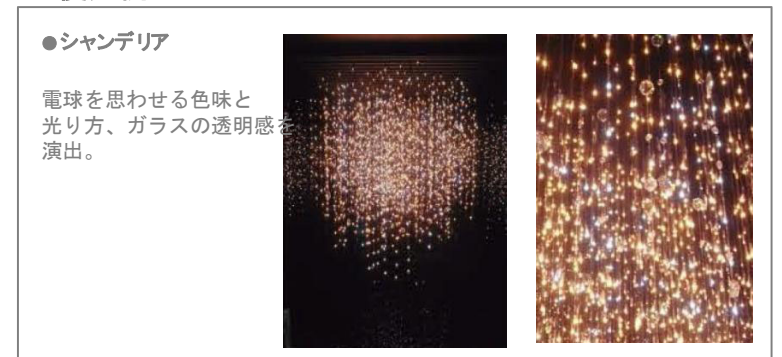
■ 指向特性 [一般的なLEDとの違い]



■ 外形寸法 単位:mm



■ 使用例



※ 外観・仕様は、改良のため変更となる場合がありますのでご了承ください。
※ 印刷物のため、製品、発光色の色は現物と多少異なることがありますのでご了承ください