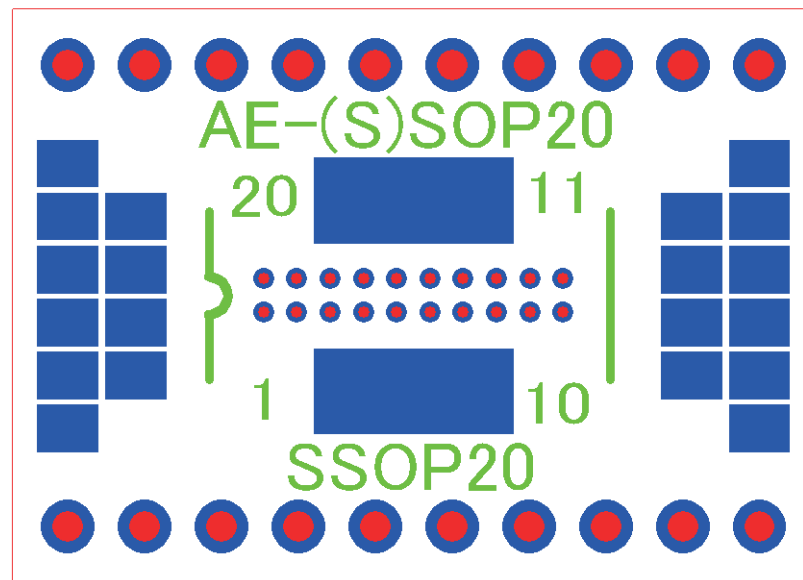
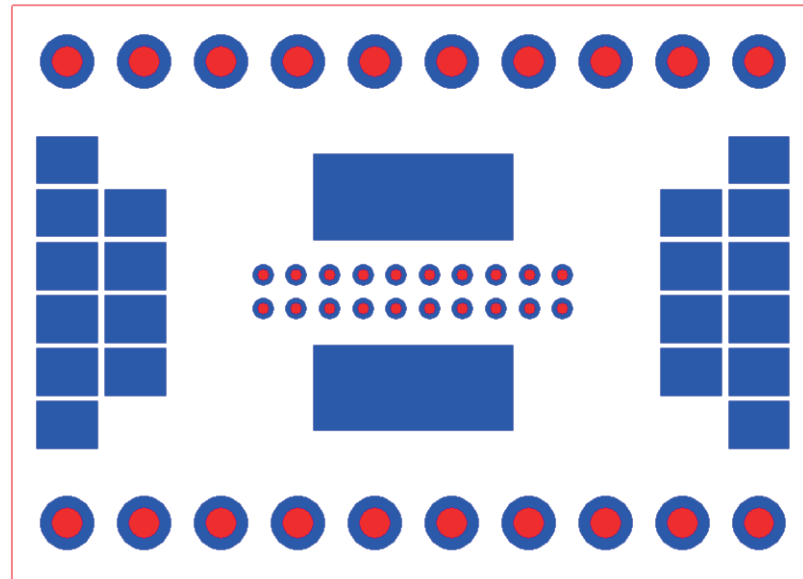


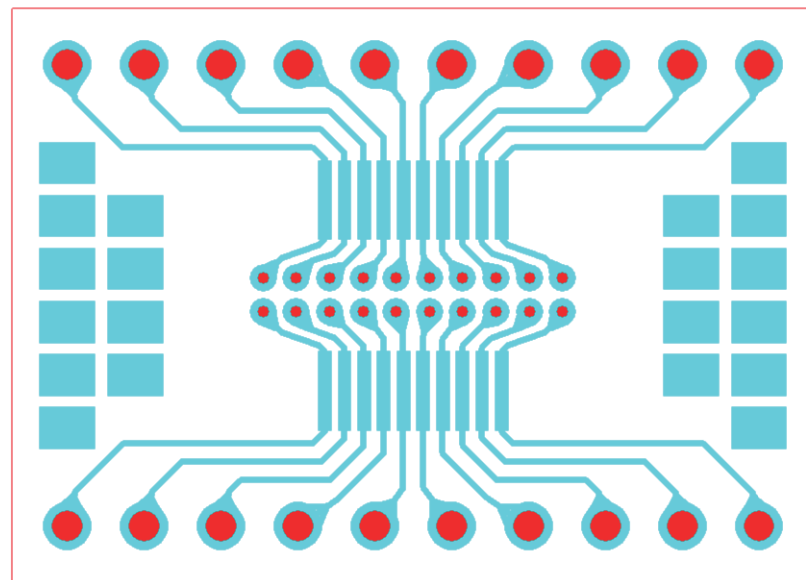
AE-(S)SOP20 部品面シンボル



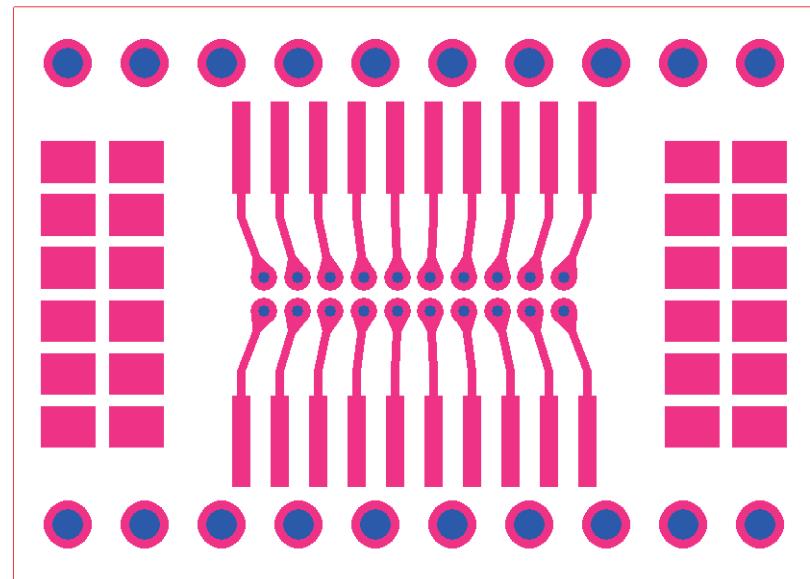
AE-(S)SOP20 部品面レジボム



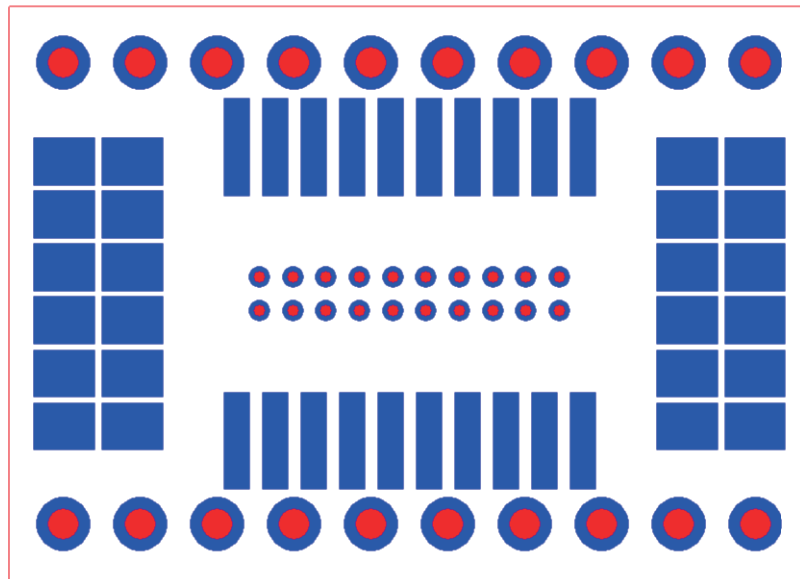
AE-(S)SOP20 部品面レジスト



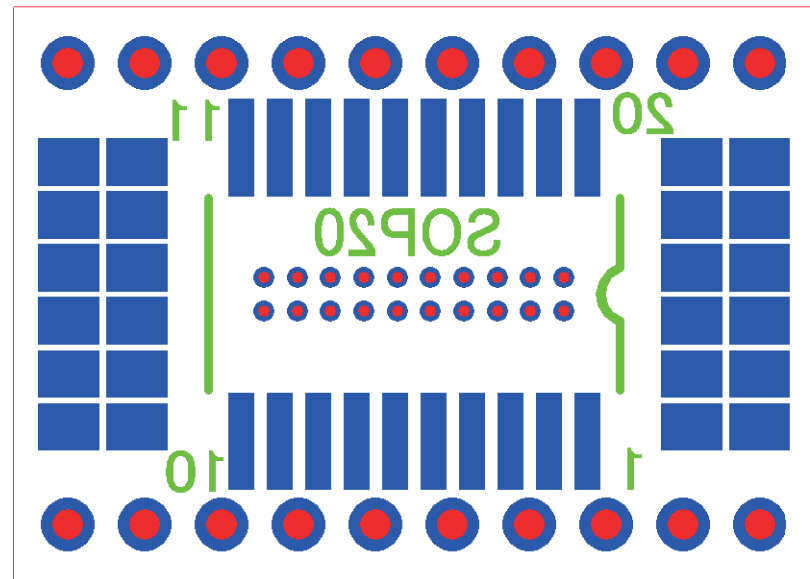
AE-(S)SOP20 部品面パターン



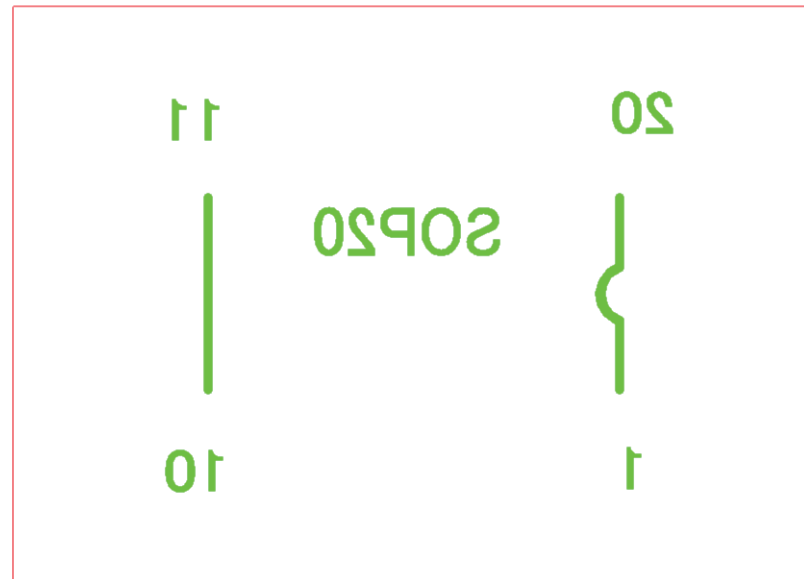
AE-(S)SOP20 一対八面田半



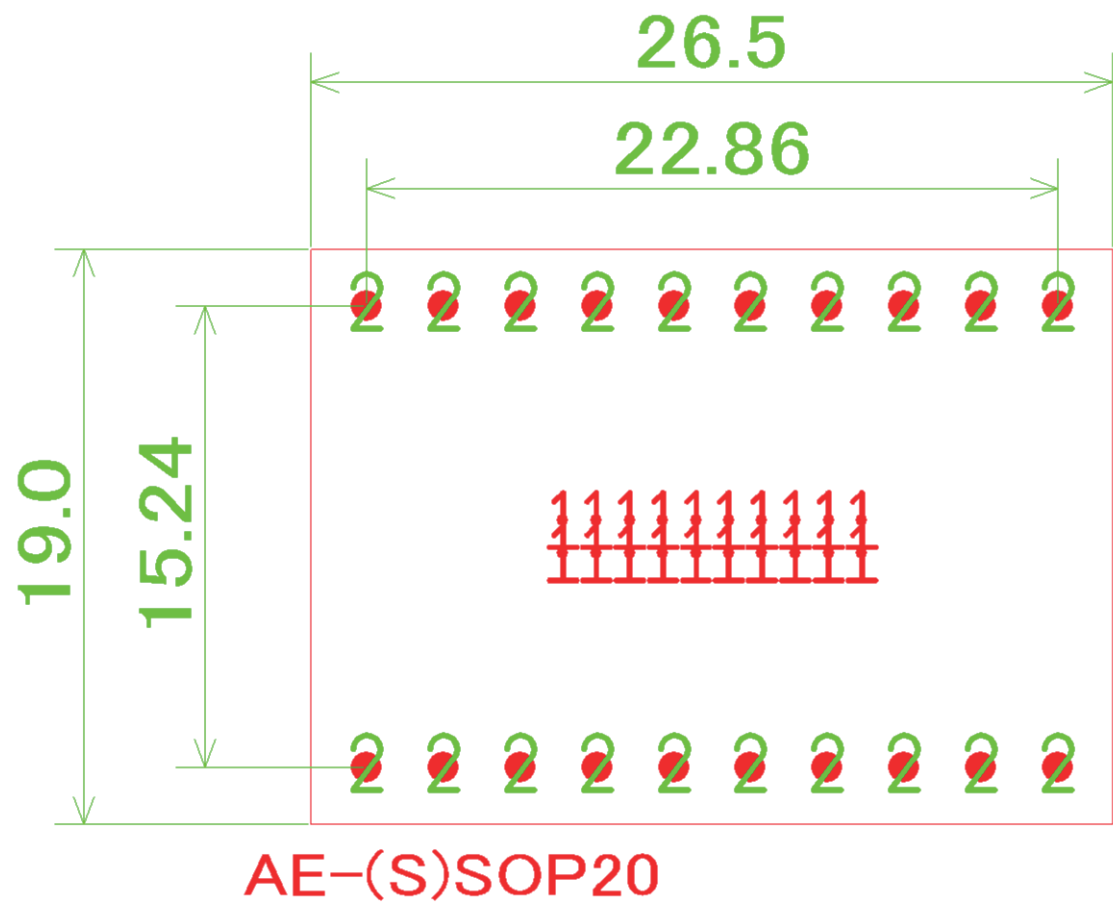
AE-(S)SOP20 イスゞ∪面田半



AE-(S)SOP20 半田面3面未用



AE-(S)SOP20 半田面心糸ハ



| マーク | TNo. | サイズ | 属性 | 個数 | ヒット数 |
|-----|------|-----|----|----|------|
| 1 | T1 | 0.4 | TH | 20 | 20 |
| 2 | T2 | 1.0 | TH | 20 | 20 |
| | | | 合計 | 40 | 40 |