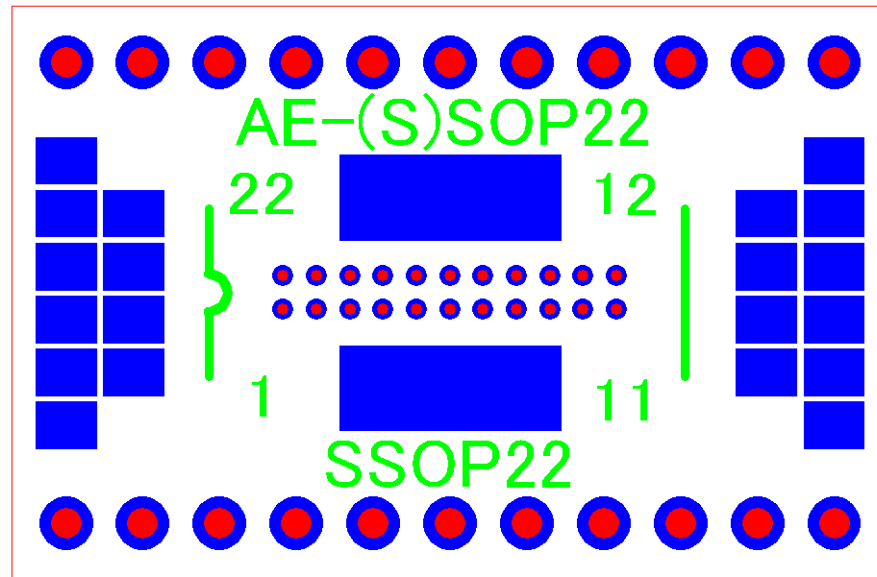
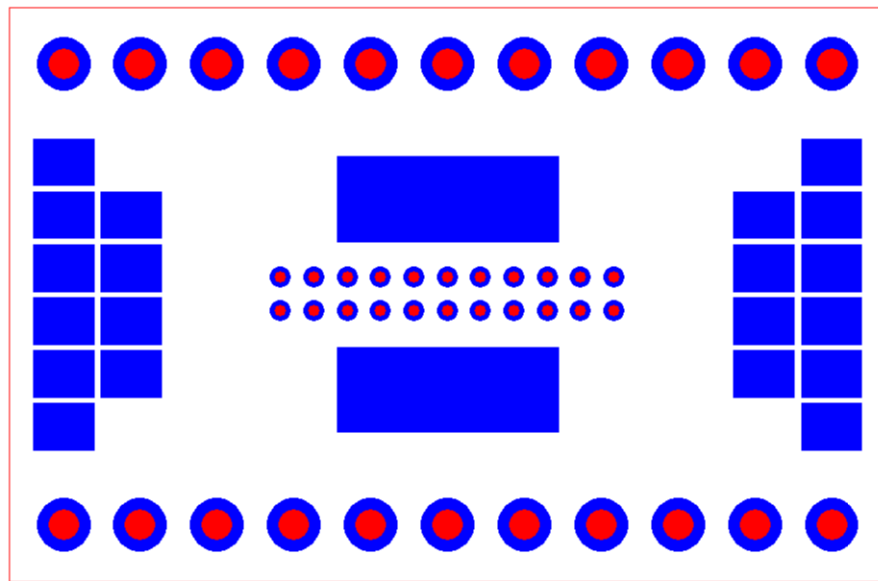


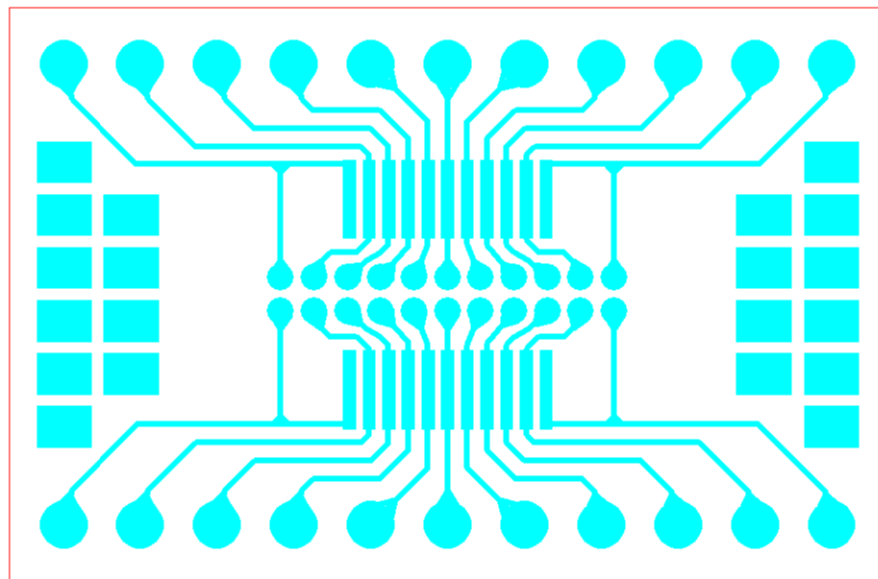
AE-(S)SOP22 部品面シンボル



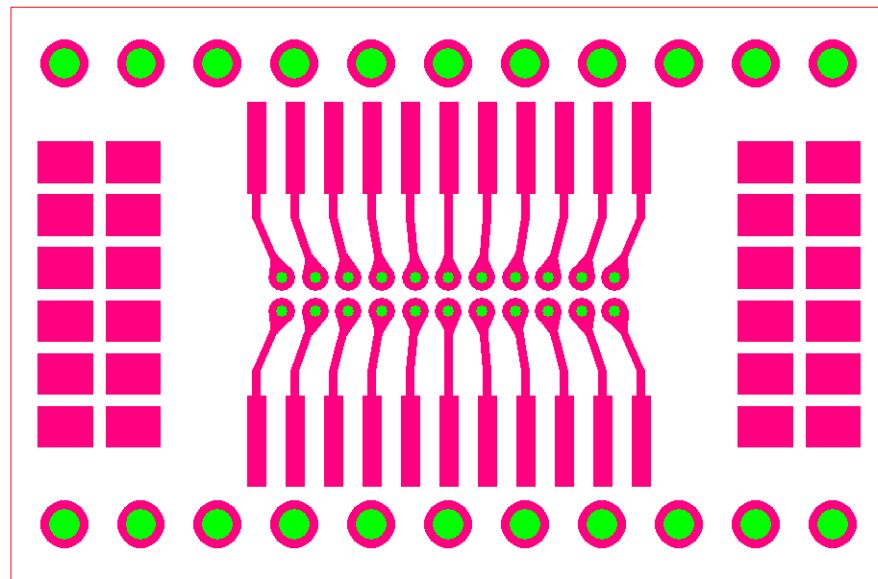
AE-(S)SOP22 部品面シジボル



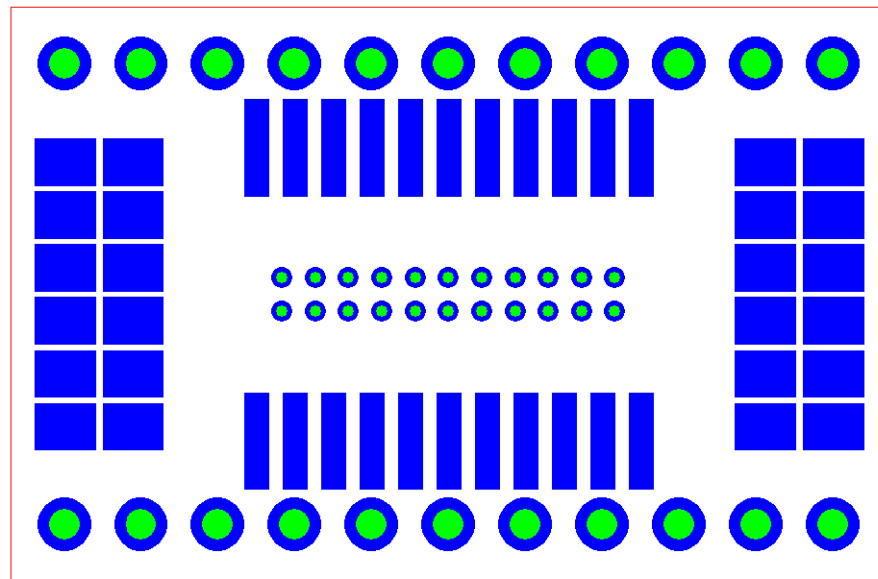
AE-(S)SOP22 部品面レジスト



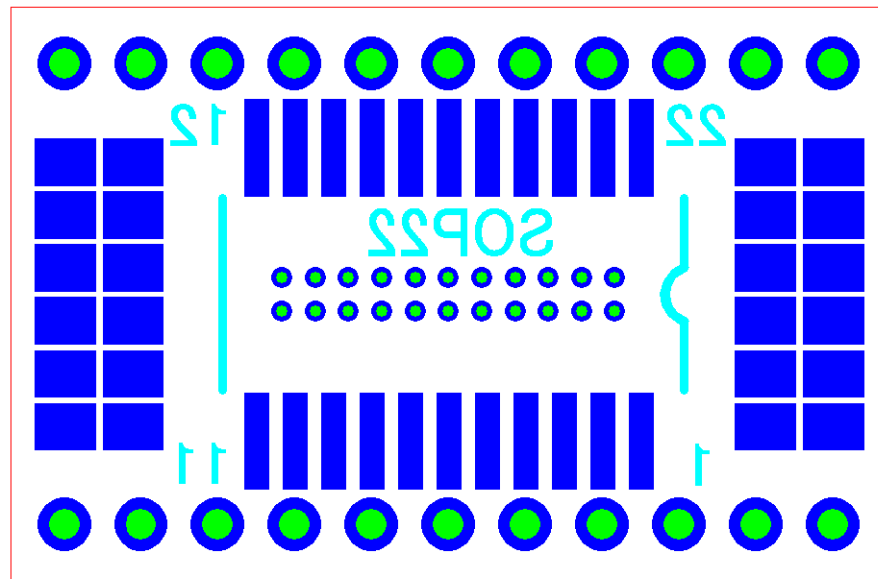
AE-(S)SOP22 部品面パターン



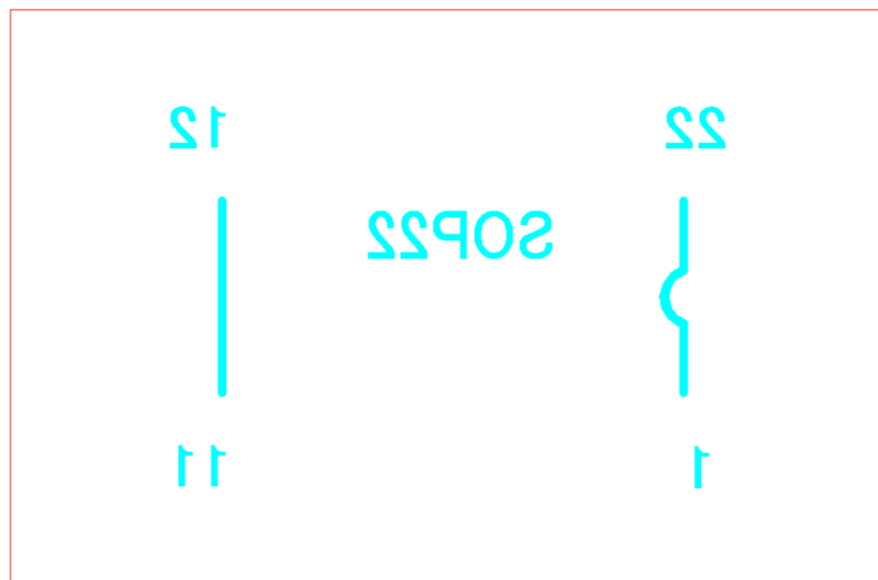
AE-(S)SOP22 ← 一列の八面田半



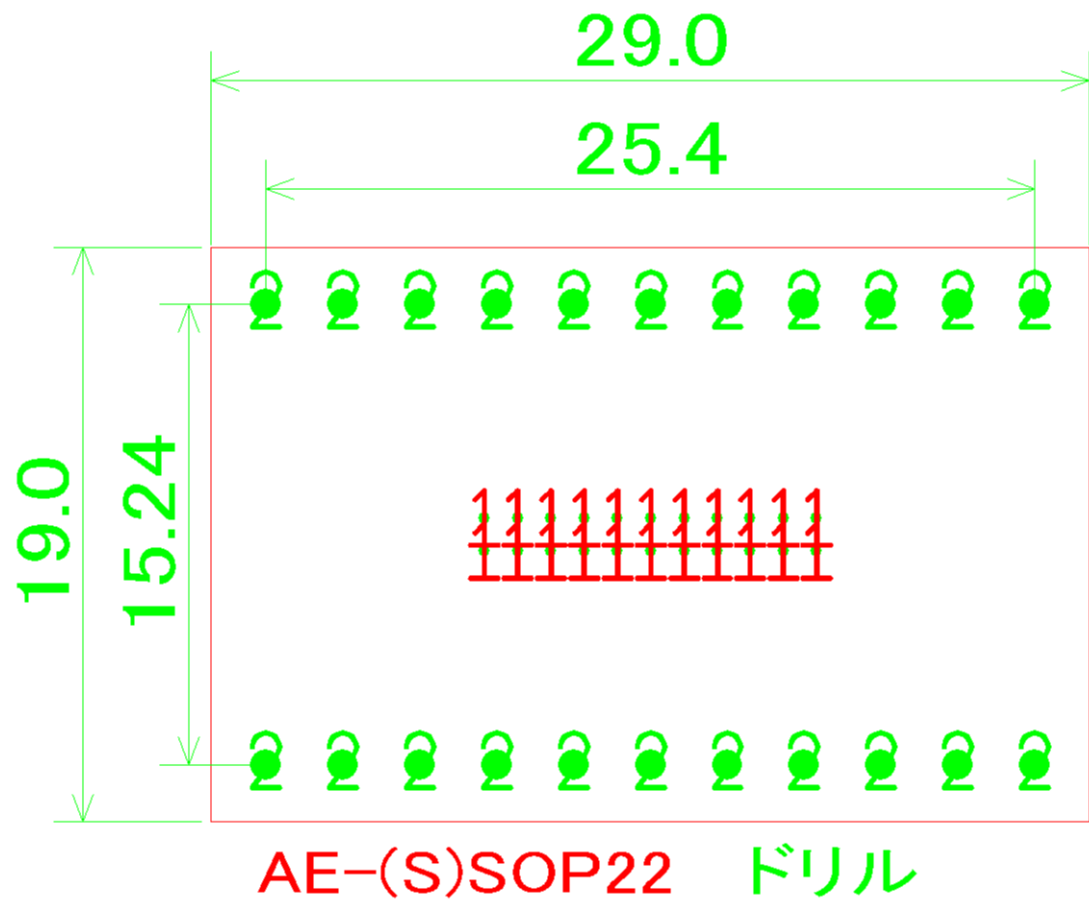
AE-(S)SOP22 イスゞ∪面田半



AE-(S)SOP22 州未 面田半



AE-(S)SOP22 半田面之心糸八



マーク	TNo.	サイズ	属性	個数	ヒット数
1	T1	0.4	TH	22	22
2	T2	1.0	TH	22	22
			合計	44	44