

電線容量

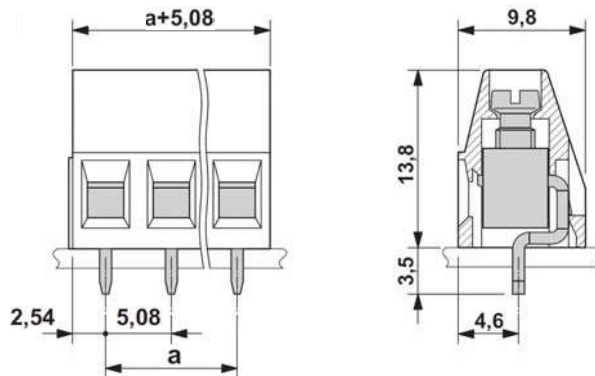
単線	: 0.14-2.5 mm ²
燃線	: 0.14-1.5 mm ²
フェルール付き燃線	: 0.25-1.5 mm ²
プラスチックスリーブ無し	
フェルール付き燃線	: 0.25-1.5 mm ²
プラスチックスリーブ付き	
AWG	: 26-14

単線 2 本接続	: 0.14-1 mm ²
燃線 2 本接続	: 0.14-0.75 mm ²
フェルール付き燃線 2 本接続	: 0.25-0.5 mm ²
プラスチックスリーブ無し	
TWIN フェルール使用 2 本接続	: 0.5-1 mm ²
プラスチックスリーブ付き	

認証

UL / CUL	使用グループ B	: 300 V / 15 A / AWG 30-14
	使用グループ D	: 300 V / 10 A / AWG 30-14

4. 外形図



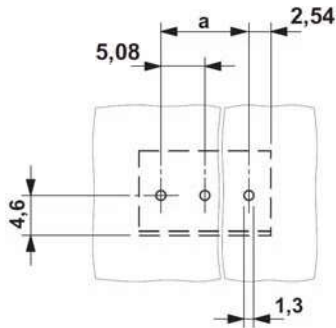
極数	a 寸法 (mm)
2	5.08
3	10.16

外形寸法公差	: ±0.2 mm
極間ピッチ寸法公差	: ±0.05 mm

名称 ARTICLE	プリント基板用端子台		
型式 TYPE	APF-14X シリーズ		
製品番号 ODR. NO.	別紙1参照		
図番 DWG. NO.	AAYAAA-0003-ADT	改番 REV. 1	2/4

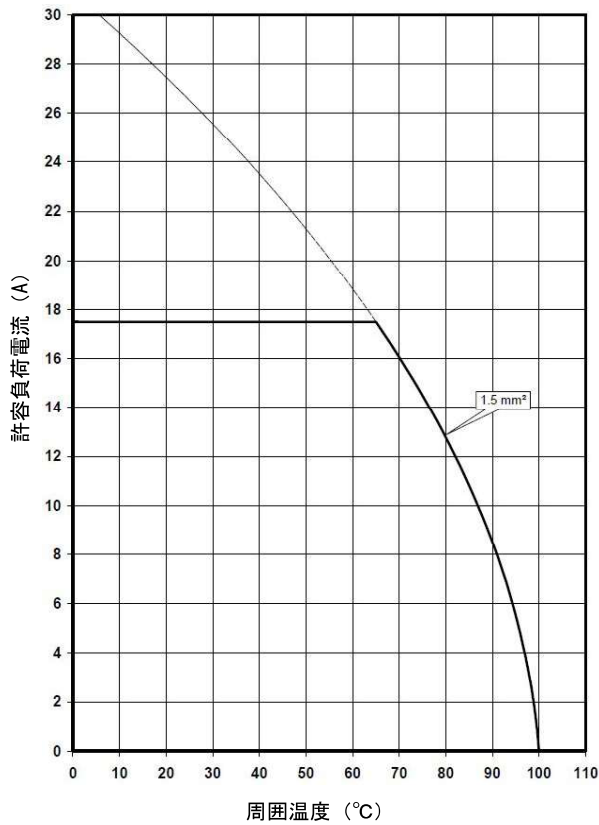
5. 穴あけ加工図

ピン寸法 : 0.9 × 0.9 mm
穴径 : 1.3 mm



6. デイレーティング曲線（極数固定）【参考】

試験内容 : DIN EN 60512-5-2:2003-01
減衰率 : 1
極数 : 5



名称 ARTICLE	プリント基板用端子台		
型式 TYPE	APF-14X シリーズ		
製品番号 ODR. NO.	別紙1参照		
図番 DWG. NO.	AAYAAA-0003-ADT	改番 REV. 1	3/4

別紙 1
対象製品型式一覧

極数	型式
2	APF-142
3	APF-143

	名称 ARTICLE	プリント基板用端子台	
	型式 TYPE	APF-14X シリーズ	
	製品番号 ODR. NO.	別紙1参照	
	図番 DWG. NO.	AAYAAA-0003-ADT	改番 REV. 1 / 4