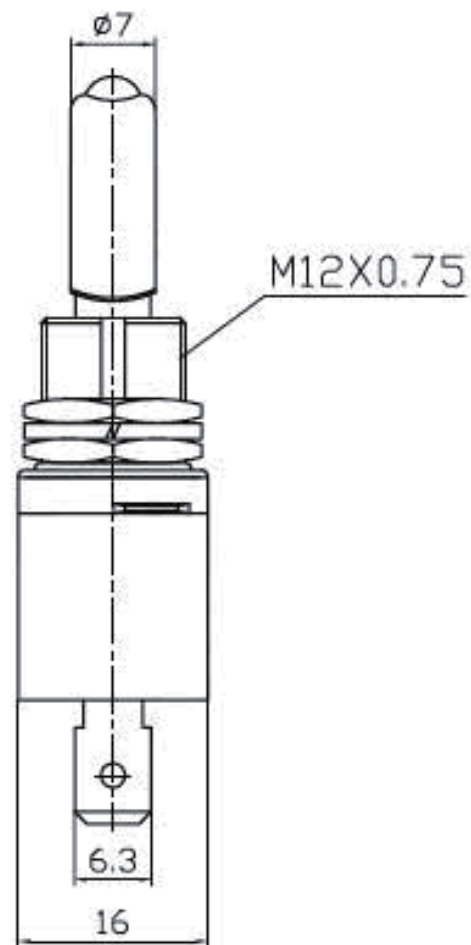
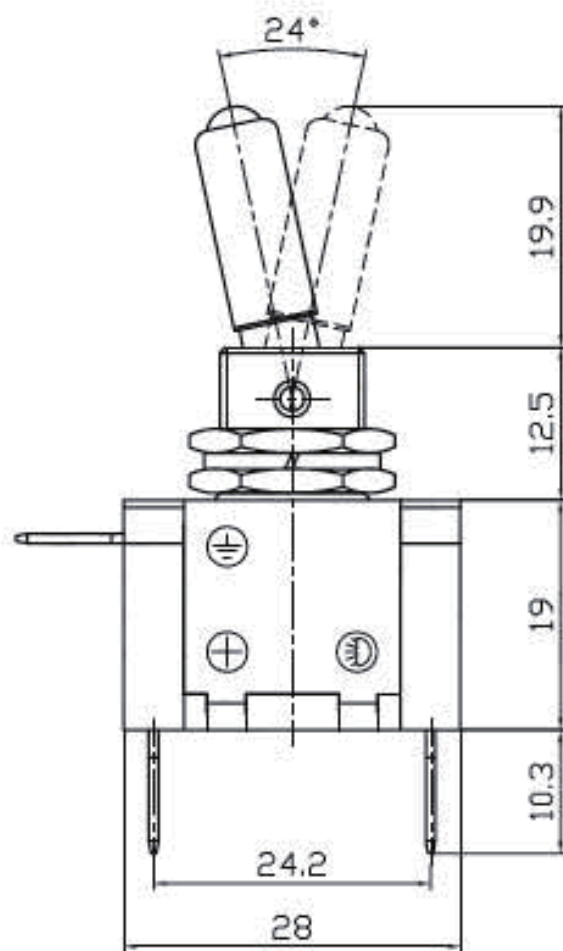
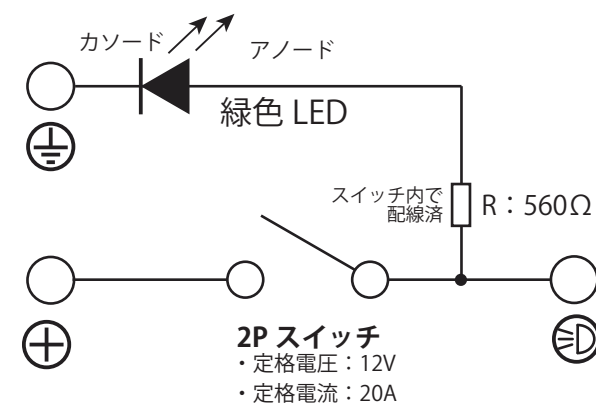


# ASW-07D 寸法図

参考資料



## 回路図



緑色 LED の参考諸元 (実測値)

•  $V_f = 2.25V$  @  $I_f = 20mA$

[ ASW-07D+S-01 TR (Green) ]