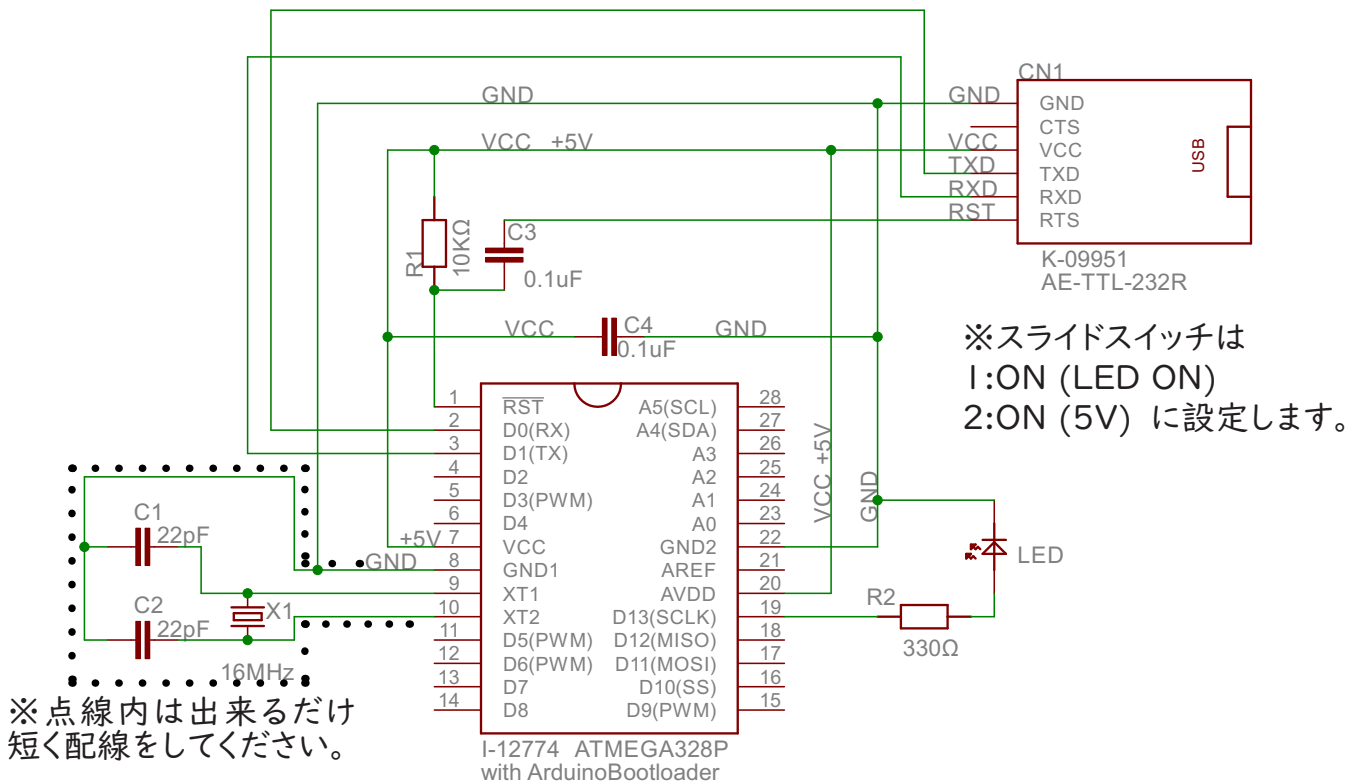


Arduino Bootloader 書込済 IC を使った ArduinoUNO 互換スケッチ書込回路図

参考資料



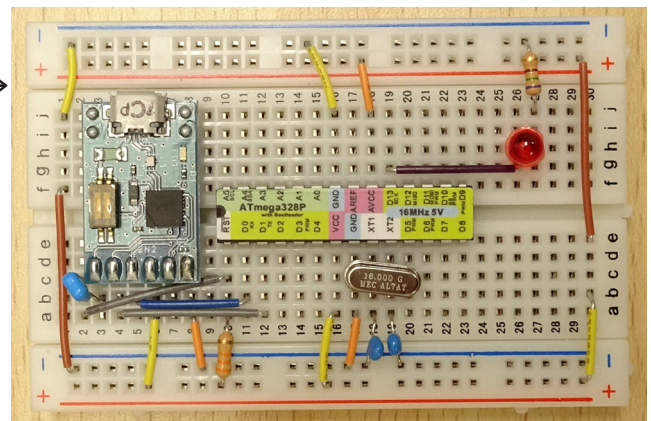
[I-12774]Arduino Bootloader 書込済 (5V/16MHz 仕様) ATmega328P
を使用した ArduinoUNO 互換のスケッチ書込み回路です。

[K-09951]FT232RQ USB シリアル変換キットを使用して、USB よりスケッチの
書き込みを行うことができます。

※通販コード	型番	必要数
I-12774	Arduino Bootloader書込済 (5V 16MHz仕様)	1パック
K-09951	AE-TTL-232R	1パック
P-08671	水晶発振子 16MHz	1コ
P-04060	積層セラミックコンデンサー 22pF	2コ
R-25103	抵抗 10 KΩ	1本
R-25331	抵抗 330 Ω	1本
P-00090	積層セラミックコンデンサ 0.1uF	2コ
I-11655	LED 5mm 赤色	1コ

※ 2018 年 1 月現在。予告なく通販コードが変更になる場合がございます。

ブレットボードでの製作例→



2017/12/27 初版作成 Y.K

2018/01/11 C4 を回路図に追加 Y.K

2018/01/18 C3 を 0.1uF に変更 Y.K