



技術資料

警報用ヒューズ

DCヒューズ

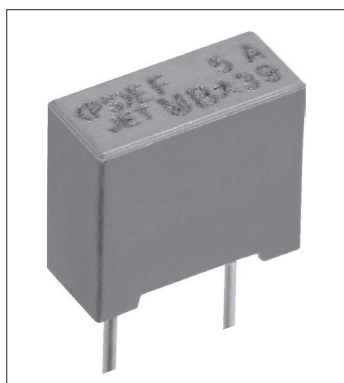
マイクロヒューズ

チップヒューズ

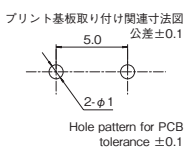
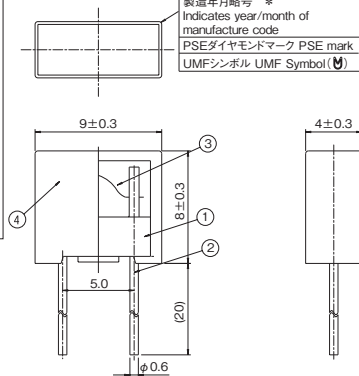
管ヒューズ

SPD

プラグジャック



溶断タイプ Melting type  
 定格電流 Rated current  
 分類記号略号 Category code (B)  
 製造者名略号(★)  
 製造年月略号 \*  
 PSEダイヤモンドマーク PSE mark  
 UMFシンボル UMF Symbol (M)



番号 No.	名称 Name
1	ベース Base
2	端子 Terminal
3	ヒューズエレメント Fuse element
4	カバー Cover

通電容量 Carrying Capacity	溶断規格 Clearing Time
125%	200% 2分以内 (within 2 minutes) 1,000% 1ms to 10ms

製造年月コードの説明 Descriptions on date of manufacture codes  
 例:99 (年・月) Example: 99 (Year/Month)  
 年:2009年 西暦の末尾 Year: 2009, The last digit of the year  
 月:1~9 10月X、11月Y、12月Z Month: 1 to 9 Oct: X, Nov: Y, Dec: Z



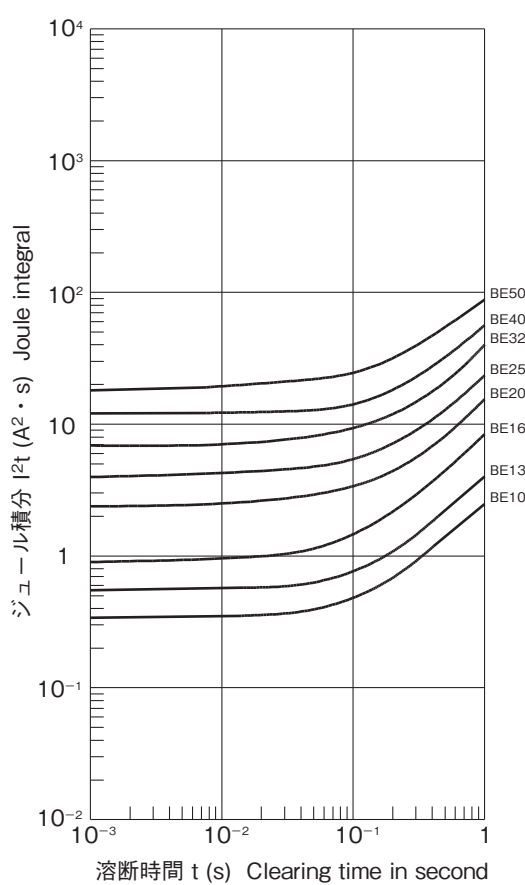
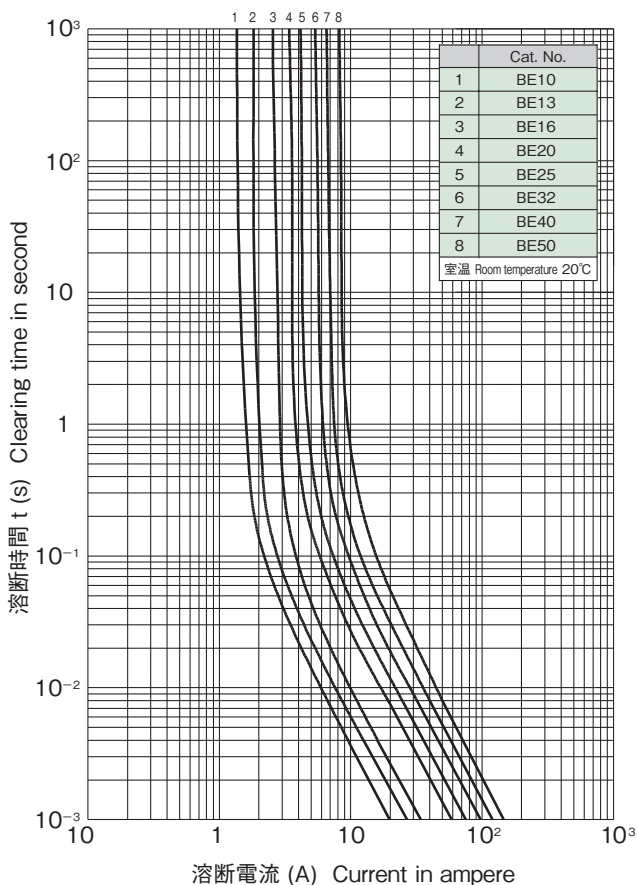
安全規格: UL file # E59783  
 Standard for Safety: UL file # E59783  
 CCC規格についてはお問合せ下さい  
 CCC Standard for Safety: please contact us

品名 Cat. No.	定格電流 Rated Current	定格遮断容量 Breaking Capacity	公称値 Nominal Value	
			ヒューズ抵抗値 <sup>※1</sup> Typ. Resistance <sup>※1</sup>	溶断 I <sup>2</sup> t <sup>※2</sup> Joule Integral <sup>※2</sup>
BE10	1A	AC 125V 50A	0.14 Ω	0.3A <sup>2</sup> ·s
BE13	1.25A		0.10 Ω	0.53A <sup>2</sup> ·s
BE16	1.6A	DC 63V 50A	79m Ω	0.86A <sup>2</sup> ·s
BE20	2A		50m Ω	1.9A <sup>2</sup> ·s
BE25	2.5A	40m Ω	3A <sup>2</sup> ·s	
BE32	3.15A	29m Ω	5.4A <sup>2</sup> ·s	
BE40	4A	23m Ω	11A <sup>2</sup> ·s	
BE50	5A	18m Ω	18A <sup>2</sup> ·s	

※1:コールド時(定格電流の10%以下にて測定)  
 at 10% max. rated current  
 ※2:溶断I<sup>2</sup>t値は、I<sup>2</sup>t特性の1msの値です。  
 Joule Integral is the value of 1ms of I<sup>2</sup>t characteristics.

■ 溶断特性 Time / Current Characteristics

■ I<sup>2</sup>t 特性 I<sup>2</sup>t Characteristics



■ カタログの記載内容は予告なく変更することがありますので、ご注文に際してはご確認ください。  
 ■ Information in this catalog is subject to change without notice. Please confirm product information when ordering.