

CQ 出版 Interface 誌企画部品セット

ラズパイ PLC 用 DC24V アイソレート I/O 基板

【概要】

ラズベリー・パイによる PLC (プログラマブル・ロジック・コントローラ) DC24V アイソレート I/O 基板の部品のセットです。DC24V アイソレート I/O 基板はラズベリー・パイ 3, 4, Zero に取り付けて使用します。ラズベリー・パイの I/O を利用して、AC100V リレーを駆動する目的で製作しました。CQ 出版 Interface2020 年 9 月号～2021 年 1 月号に掲載予定の記事「ラズパイで PLC」に登場します。この部品セットは、DC24V アイソレート I/O 基板(プリント基板)に実装して利用することを前提としています。応用例については Interface 誌をご覧ください。

CQ 出版 Interface 誌ポータルサイト

<https://interface.cqpub.co.jp/>

関連ファイル入手 URL

<https://www.cqpub.co.jp/interface/download/contents2020.htm>

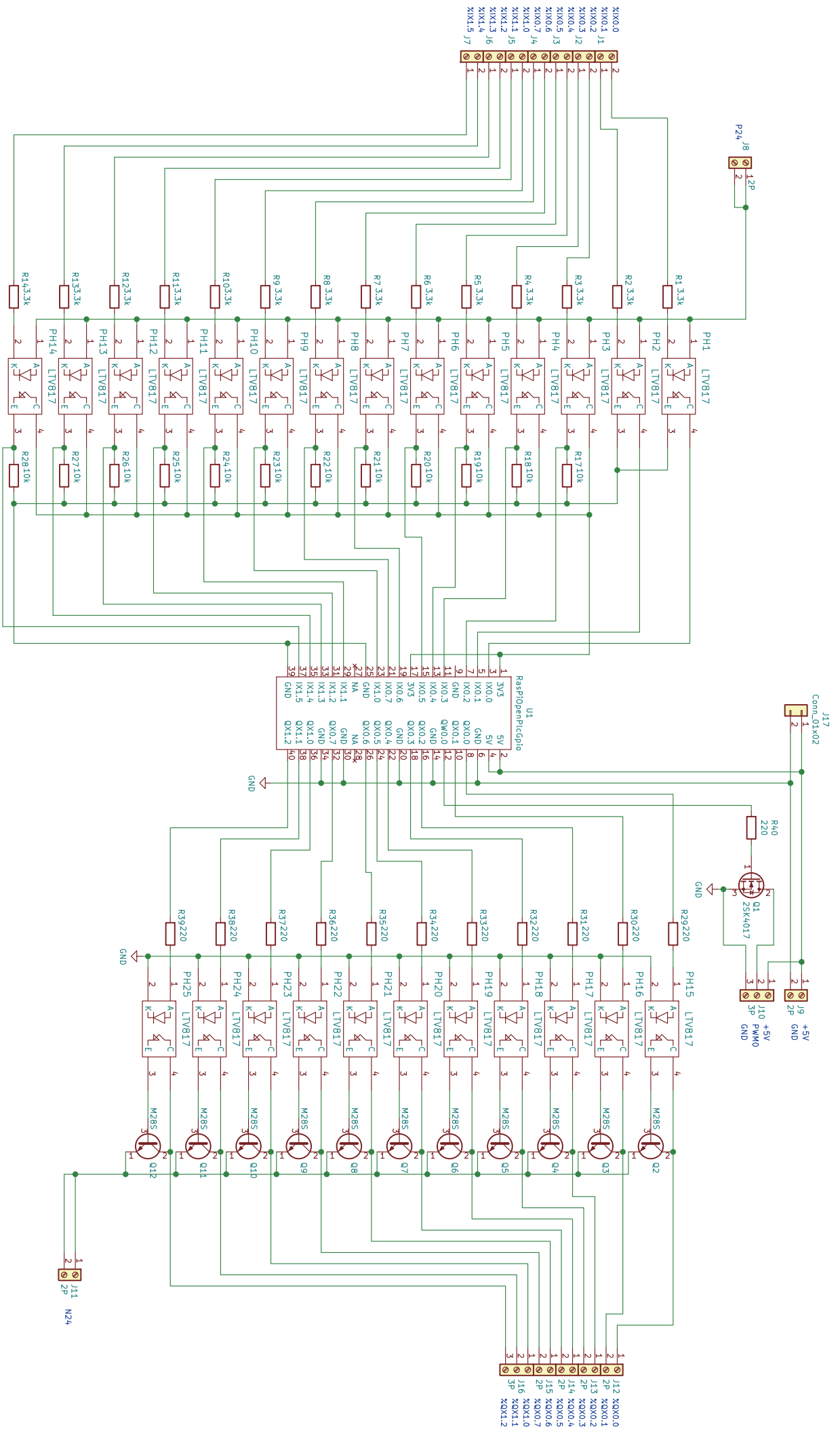
【部品表】

記号	品名	メーカー型番または定格	数量
J1～J9, J11～J15	端子台 2P	TB111-2-2-U-1-1 または APF-102	14
J10, J16	端子台 3P	TB111-2-3-U-1-1 または APF-103	2
J17	2P ピンヘッダ	PH-1X2SG	1
PH1～PH25	フォトカプラ	TLP785 (LTV817 互換品)	25
Q1	FET	2SK4017	1
Q2～Q12	トランジスタ	2SC1815L-GR-T92-K	11
R1～R14	カーボン抵抗	3.3k Ω 1/4W	14
R17～R28	カーボン抵抗	10k Ω 1/4W	12
R29～R40	カーボン抵抗	220 Ω 1/4W	12
U1	40P ピン・ソケット	FH-2x20SG	1
-	I/O 基板固定用スペーサ (M3, 20mm)	FB3-20	4
-	I/O 基板固定用なべねじ (M3, 6mm)	M3x6	8
-	基板連結用スペーサ (M2.6, 11mm)	FB26-11	4
-	基板連結用なべねじ (M2.6, 5mm)	M2.6x5	8
-	DC ファン固定用なべねじ (M3, 15mm)	M3x15	2
-	DC ファン固定用ナット (M3, 0.5mm ピッチ)	M3x0.5	2
-	DC ファン	YDH3010C05	1
-	専用基板(別売)	CQ-RASPI-PLC-24V-I0-B	1

※専用基板(P-15646)は別売です。各部品は状況により代替品となる場合がございます。

【回路図】

次ページ(裏面)参照



- XK0.0 2
- XK0.1 1
- XK0.2 2
- XK0.3 1
- XK0.4 2
- XK0.5 1
- XK0.6 2
- XK0.7 1
- XK1.0 2
- XK1.1 1
- XK1.2 2
- XK1.3 1
- XK1.4 2
- XK1.5 1
- XK1.6 2
- XK1.7 1

P24 J8 12P

J17 Conn.01x02

+5V J9 2P GND

J10 PWM0 3P GND

- XK0.0 1
- XK0.1 2P
- XK0.2 1
- XK0.3 2P
- XK0.4 1
- XK0.5 2P
- XK0.6 1
- XK0.7 2P
- XK1.0 1
- XK1.1 2P
- XK1.2 1

J11 N24 2P