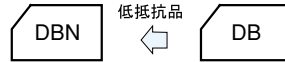


5.5V標準品 DBシリーズ GREEN CAP 70°C

- 小形大容量で、電圧保持特性に優れています
- 全ての定格について、端子間隔を5mmピッチにそろえています
- φ13.5×7.5Lサイズで0.33Fまで収納可能です
- VTR、チューナー、TV、電話等のCMOSマイコン・RAM等のバックアップに最適です



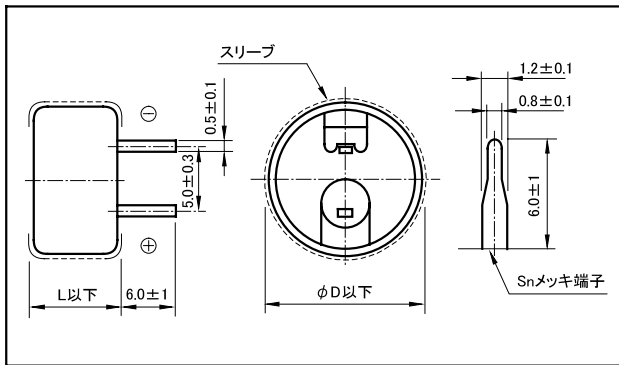
表示色：紺色スリーブに白色印刷



■規格表

項目	性	能
カテゴリ温度範囲 (°C)	-25~+70	
定格静電容量許容差 (%)	-20~+80	
内部抵抗 at 1kHz	定格静電容量 (F)	0.047 0.1 0.22 0.33 0.47 1.0
	内部抵抗 (Ω)	120 75 75 75 30 30
高温および低温特性	静電容量変化率	20°Cの値の±30%以内
	内部抵抗	20°Cの値の5倍以下
耐久性 (高温負荷) 70°C	試験時間	1000時間
	静電容量変化率	初期値の±30%以内
	内部抵抗	初期規格値の4倍以下
高温無負荷特性(高温貯蔵) 70°C	耐久性と同じ	

■外形図



■標準品種表

最高使用電圧(V)	定格静電容量(F)	製品記号	寸法φD×L(mm)
5.5	0.047	DB-5R5D473 T	13.5x7.5
5.5	0.1	DB-5R5D104 T	13.5x7.5
5.5	0.22	DB-5R5D224 T	13.5x7.5
5.5	0.33	DB-5R5D334 T	13.5x7.5
5.5	0.47	DB-5R5D474 T	21.5x8.0
5.5	1.0	DB-5R5D105 T	21.5x8.0

■製品記号の一例(5.5V0.1F)

DB	-	5R5	D	104	T
シリーズ名		電圧記号	端子形状	容量記号	

製品記号は上表を参照下さい。

5.5V低抵抗品 DBNシリーズ GREEN CAP 70°C 低抵抗

- DBシリーズに対し、内部抵抗を1/3に低減
- 急速充電に優れています

■規格表

項目	性	能
カテゴリ温度範囲 (°C)	-25~+70	
定格静電容量許容差 (%)	-20~+80	
内部抵抗 at 1kHz	定格静電容量 (F)	0.1
	内部抵抗 (Ω)	25
高温および低温特性	静電容量変化率	20°Cの値の±30%以内
	内部抵抗	20°Cの値の5倍以下
耐久性 (高温負荷) 70°C	試験時間	1000時間
	静電容量変化率	初期値の±30%以内
	内部抵抗	初期規格値の4倍以下
高温無負荷特性(高温貯蔵) 70°C	耐久性と同じ	

■標準品種表

最高使用電圧(V)	定格静電容量(F)	製品記号	寸法φD×L(mm)
5.5	0.1	DBN-5R5D104 T	13.5x7.5

■製品記号

DBN	-	5R5	D	104	T
シリーズ名		電圧記号	端子形状	容量記号	