

超小型 2 線式 LED デジタル 電圧計

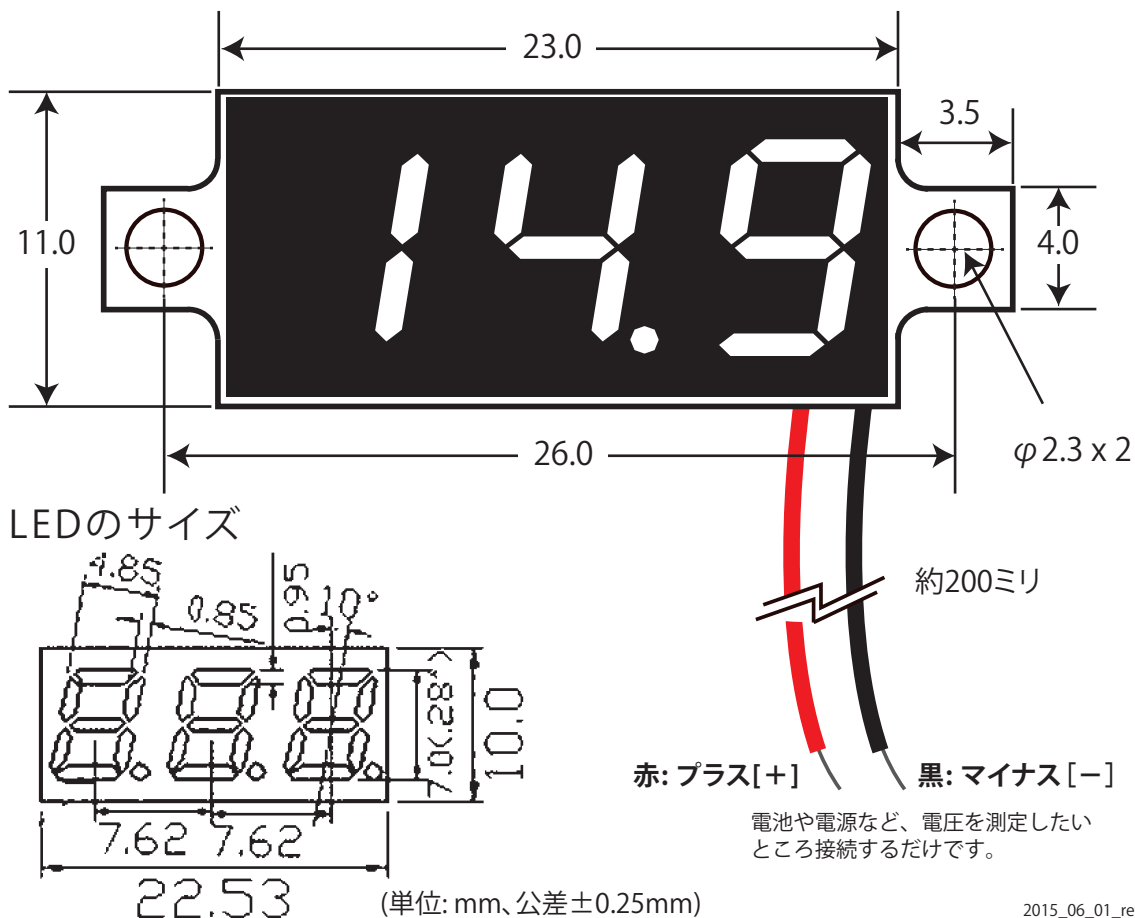
参考資料

3 桁表示パネルメータ

DC 3 ~ 15V オートレンジ 青LEDタイプ

測定したいモノ (電源、電池など) につなぐだけで、電圧がデジタルで表示されます。
メータの駆動電源は、測定対象から供給を受けます (10mA 以下)。
鉛蓄バッテリーの電圧チェックにも組み込みにも最適な、超小型デジタルパネルメータです。
1.5V 以上で使用する場合には、基板上的はんだジャンパの開放と付属の抵抗追加によって最大 2.4V まで測定することができます。

- 表示: LED 3 桁表示、字高さ 7mm
- 寸法: 30 × 11 × 9mm (最大)
- 使用電圧 / 測定電圧: DC 3V ~ DC 15V
(電源と測定入力は共通のリード線です。赤い線がプラス[+]、黒い線がマイナス[-]です。)
- オートレンジ: 2レンジ自動切り替え
3.00V ~ 9.99V (読み取りの細かさは 0.01V 単位です)
10.0V ~ 15.0V (読み取りの細かさは 0.1V 単位です)
- 確度: 2% + 2d
- 消費電流: DC 3V ~ DC 15V にて 10mA 以下
- パネルカット寸法: 23 × 10.5mm



◆ 3V～24Vを測定するには

15V以上で使用する場合には、下記でご説明する方法によって最大24Vまで測定することができます。

手順1: 赤いリード線をいったん基板から外します。

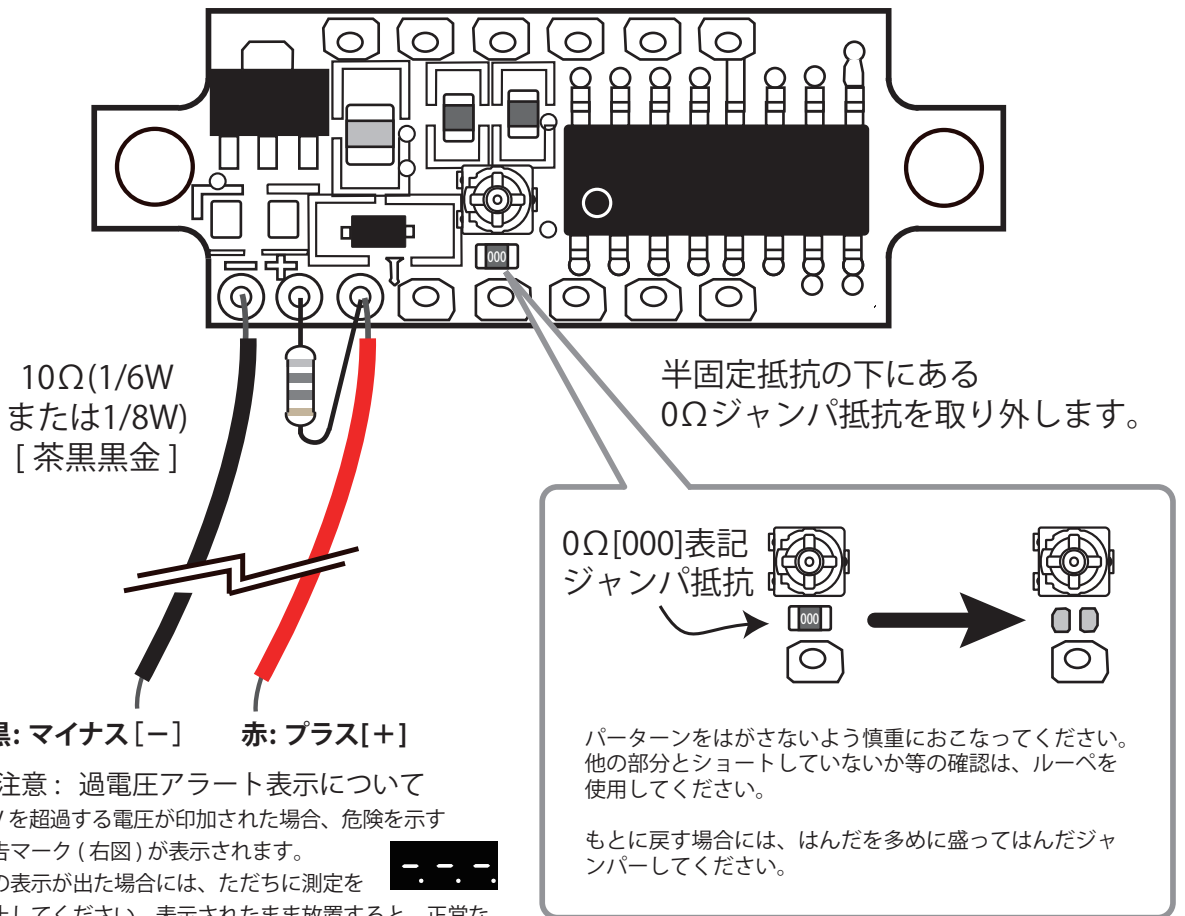
手順2: パネルメータ裏面の半固定抵抗の下にある、はんだジャンパーをオープン（開放）にします。

細かいはんだ作業なので、慎重におこなってください。完全にパターン間が開放されたか、他の部分とショートしていないか等の確認は、ルーペを使用してください。

手順3: 付属の抵抗 (10Ω [茶黒黒金]) のリードを加工して下図のように基板に取付けます。

手順4: 赤いリード線 (手順1で外したもの) を下図のようにはんだ付けします。

パネルメータ裏面



ご注意: 過電圧アラート表示について
30V を超過する電圧が印加された場合、危険を示す警告マーク (右図) が表示されます。
この表示が出た場合には、ただちに測定を中止してください。表示されたまま放置すると、正常な動作をしなくなることがあります。

2015_06_01

- ・使用電圧／測定電圧: DC 3V～DC 24V
(電源と測定入力とは共通のリード線です。赤い線がプラス [+], 黒い線がマイナス [-] です。)
- ・オートレンジ: 2レンジ自動切り替え
3.00V～9.99V (読み取りの細かさは 0.01V 単位です)
10.0V～24.0V (読み取りの細かさは 0.1V 単位です)
- ・確度: 2% + 2d
- ・消費電流: DC 3V～DC 24V にて 10mA 以下