

# 超小型 2 線式LEDデジタル電圧計

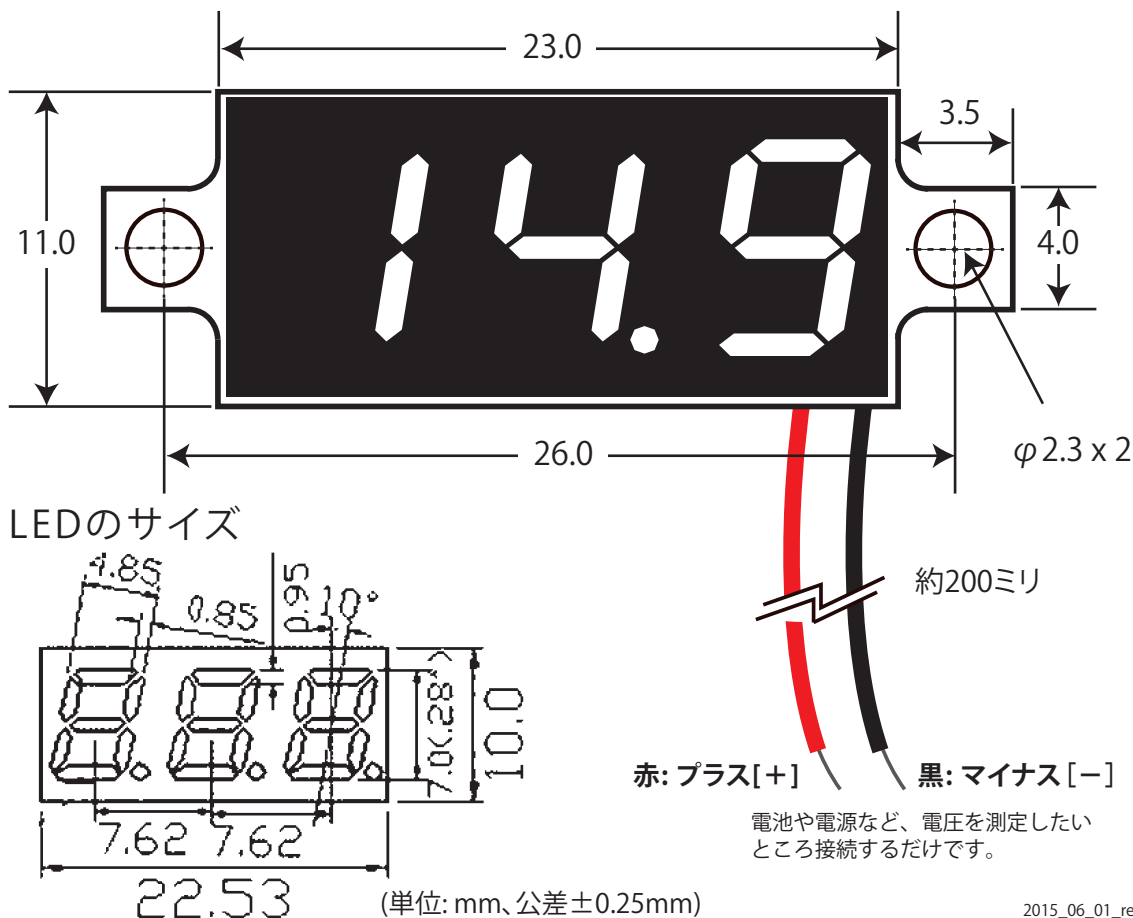
参考資料

## 3桁表示パネルメータ

## DC 3~15V オートレンジ 緑LEDタイプ

測定したいモノ(電源、電池など)につなぐだけで、電圧がデジタルで表示されます。  
メータの駆動電源は、測定対象から供給を受けます(18mA以下)。  
鉛蓄バッテリーの電圧チェックにも組み込みにも最適な、超小型デジタルパネルメータです。  
1.5V以上で使用する場合には、基板上的はんだジャンパの開放と付属の抵抗追加によって最大2.0Vまで測定することができます。

- 表示: LED 3桁表示、字高さ7mm
- 寸法: 30×11×9mm (最大)
- 使用電圧/測定電圧: DC 3V~DC 15V  
(電源と測定入力は共通のリード線です。赤い線がプラス[+]、黒い線がマイナス[-]です。)
- オートレンジ: 2レンジ自動切り替え  
3.00V~9.99V (読み取りの細かさは0.01V単位です)  
10.0V~15.0V (読み取りの細かさは0.1V単位です)
- 確度: 2%+2d
- 消費電流: DC 3V~DC 15Vにて18mA以下
- パネルカット寸法: 23×10.5mm



## ◆ 3V～20Vを測定するには

15V以上で使用する場合には、下記でご説明する方法によって最大20Vまで測定することができます。

手順1: 赤いリード線をいったん基板から外します。

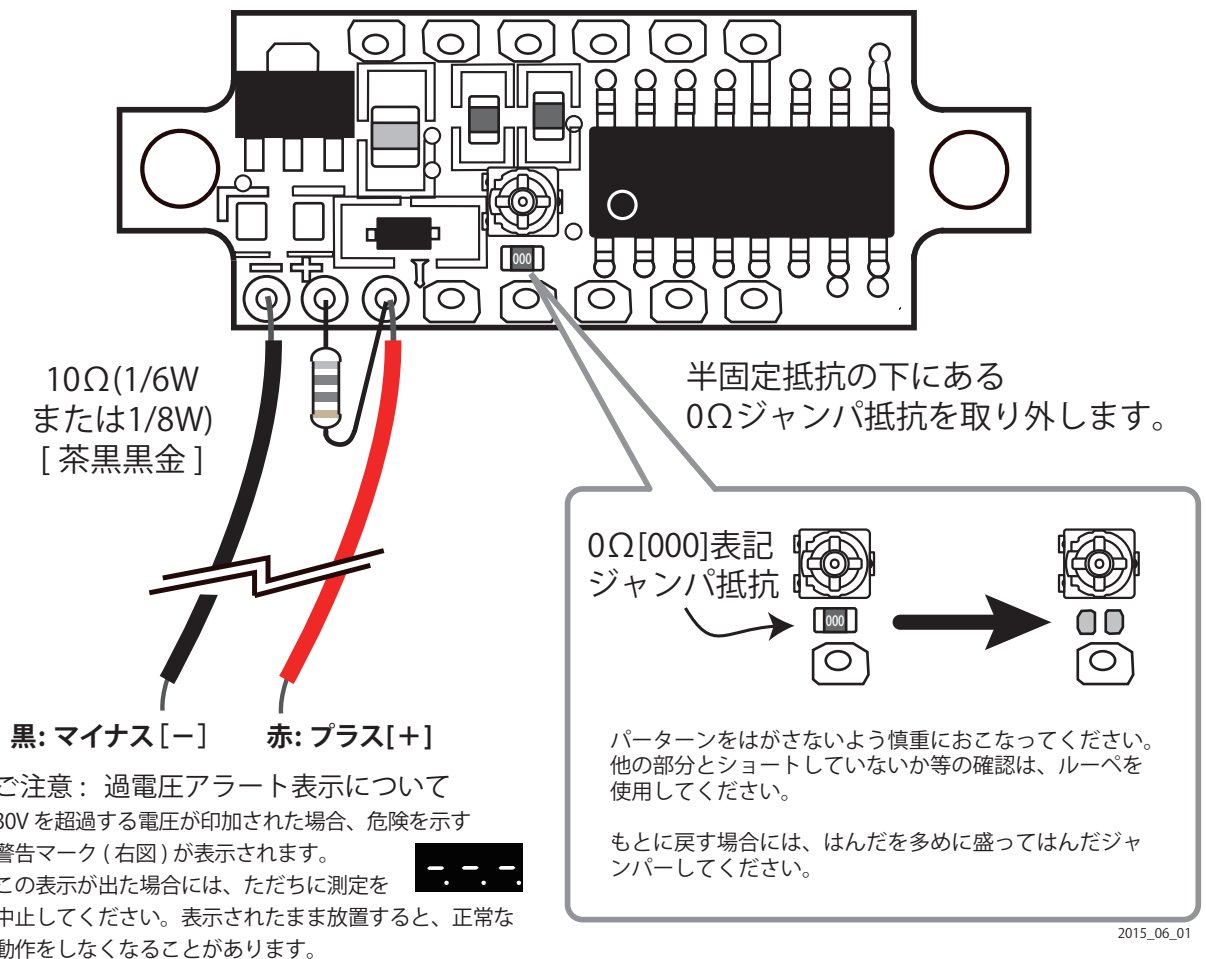
手順2: パネルメータ裏面の半固定抵抗の下にある、はんだジャンパーをオープン（開放）にします。

細かいはんだ作業なので、慎重におこなってください。完全にパターン間が開放されたか、他の部分とショートしていないか等の確認は、ルーペを使用してください。

手順3: 付属の抵抗(10Ω[茶黒黒金])のリードを加工して下図のように基板に取付けます。

手順4: 赤いリード線(手順1で外したもの)を下図のようにはんだ付けします。

### パネルメータ裏面



- 使用電圧/測定電圧: DC 3V～DC 20V  
(電源と測定入力とは共通のリード線です。赤い線がプラス[+]、黒い線がマイナス[-]です。)
- オートレンジ: 2レンジ自動切り替え  
3.00V～9.99V(読み取りの細かさは0.01V単位です)  
10.0V～20.0V(読み取りの細かさは0.1V単位です)
- 精度: 2%+2d
- 消費電流: DC 3V～DC 20Vにて18mA以下