

# 超小型 2 線式 LED デジタル 電圧計

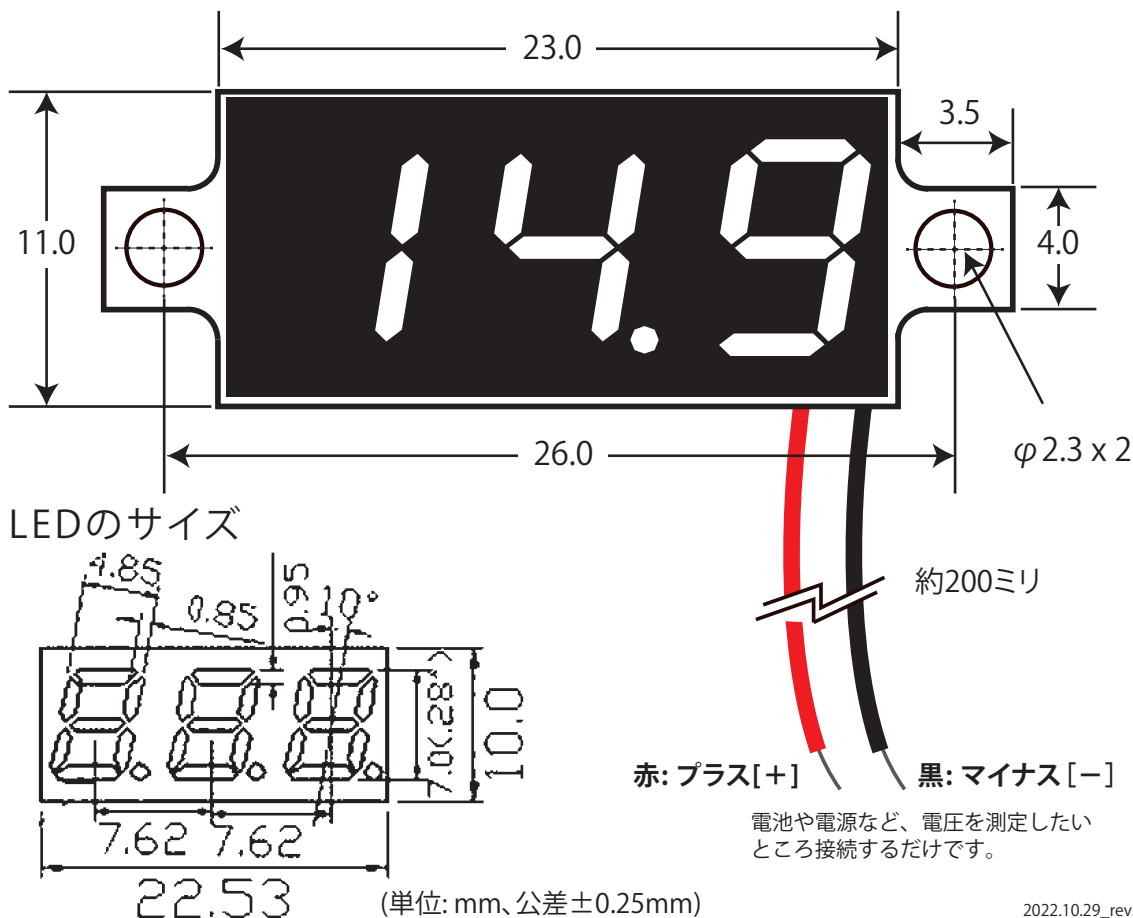
参考資料

## 3 桁表示パネルメータ

## DC 4.5 ~ 15V オートレンジ 緑 LED タイプ

測定したいモノ（電源、電池など）につなぐだけで、電圧がデジタルで表示されます。メータの駆動電源は、測定対象から供給を受けます（17mA以下）。鉛バッテリーの電圧チェックにも組み込みにも最適な超小型デジタルパネルメータです。1.5V以上で使用する場合には、基板上的はんだジャンパの開放と抵抗追加によって最大20Vまで測定することができます。

- 表示：LED 3 桁表示、字高さ 7 mm
- 寸法：30 × 11 × 9 mm (最大)
- 使用電圧 / 測定電圧：DC 4.5 V ~ DC 15 V  
(電源と測定入力は共通のリード線です。赤い線がプラス[+]、黒い線がマイナス[-]です。)
- オートレンジ：2レンジ自動切り替え  
4.50 V ~ 9.99 V (読み取りの細かさは 0.01 V 単位です)  
10.0 V ~ 15.0 V (読み取りの細かさは 0.1 V 単位です)
- 確度：2% + 2d
- 消費電流：DC 4.5 V ~ DC 15 V にて 17 mA 以下
- パネルカット寸法：23 × 10.5 mm



## ◆ 4.5V～20Vを測定するには

15V以上で使用する場合には、下記でご説明する方法によって最大20Vまで測定することができます。(10Ω抵抗は別途ご用意ください)

手順1: 赤いリード線をいったん基板から外します。

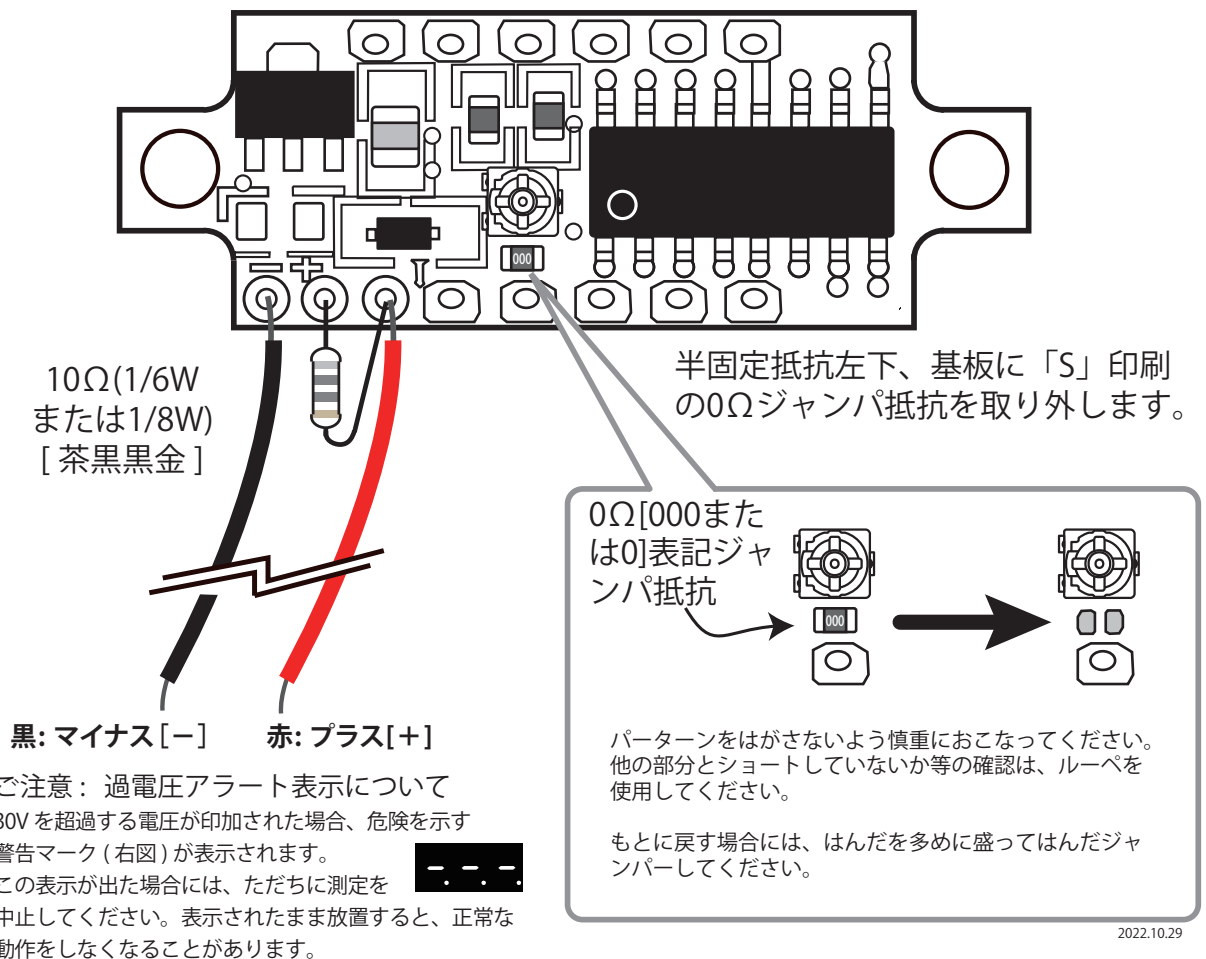
手順2: パネルメータ裏面の半固定抵抗の下にある、はんだジャンパーをオープン(開放)にします。

細かいはんだ作業なので、慎重におこなってください。完全にパターン間が開放されたか、他の部分とショートしていないか等の確認は、ルーペを使用してください。

手順3: 抵抗(10Ω[茶黒黒金])のリードを加工して下図のように基板に取付けます。

手順4: 赤いリード線(手順1で外したもの)を下図のようにはんだ付けします。

### パネルメータ裏面



ご注意: 過電圧アラート表示について

30Vを超過する電圧が印加された場合、危険を示す警告マーク(右図)が表示されます。

この表示が出た場合には、ただちに測定を中止してください。表示されたまま放置すると、正常な動作をしなくなることがあります。

- 使用電圧/測定電圧: DC 4.5V～DC 20V  
(電源と測定入力とは共通のリード線です。赤い線がプラス[+]、黒い線がマイナス[-]です。)
- オートレンジ: 2レンジ自動切り替え  
4.50V～9.99V(読み取りの細かさは0.01V単位です)  
10.0V～20.0V(読み取りの細かさは0.1V単位です)
- 確度: 2%+2d
- 消費電流: DC 4.5V～DC 20Vにて17mA以下