

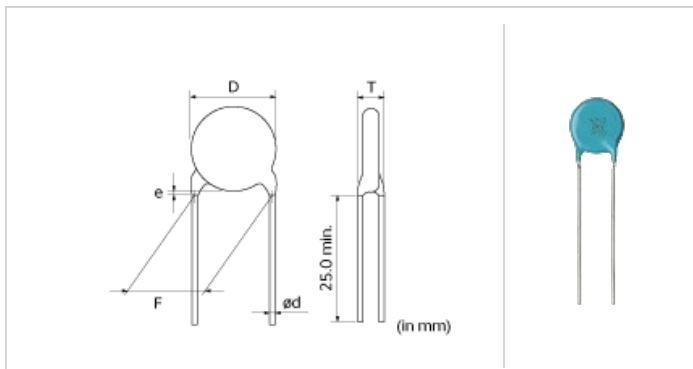
DEA1X3D220JC1B

「#」には包装コードが入ります。



<包装コード有り品番一覧>
DEA1X3D220JC1B

形状



参考情報

包装コード	仕様	最小受注単位
B	バラ包装	500

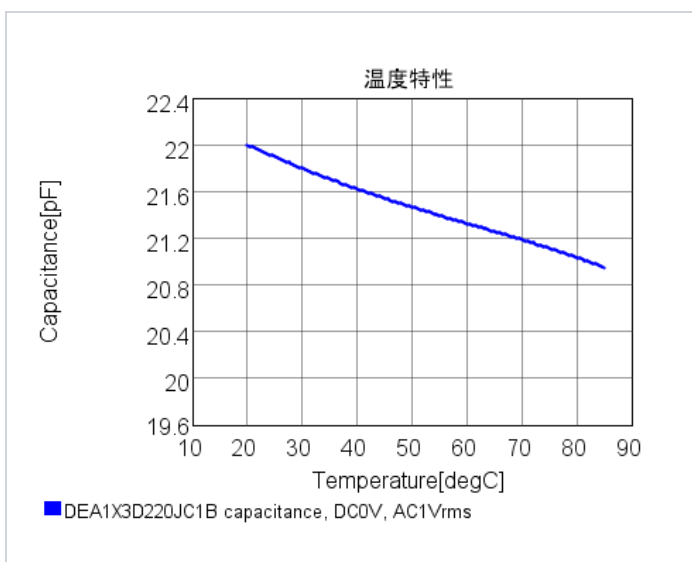
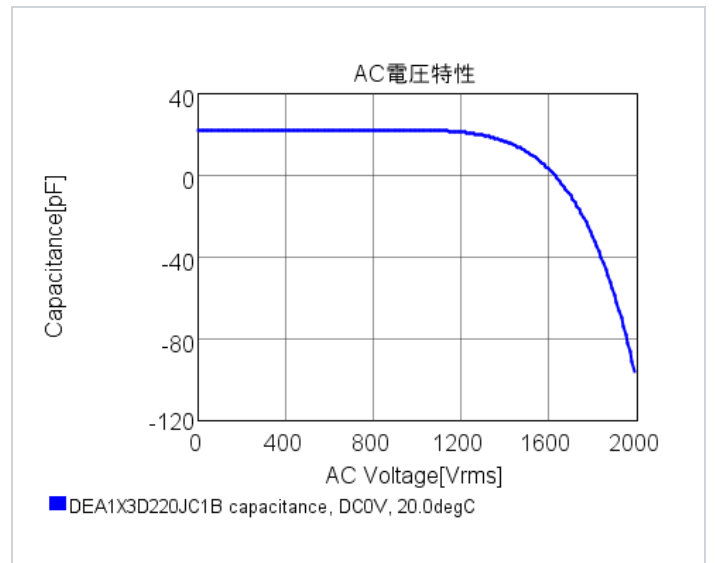
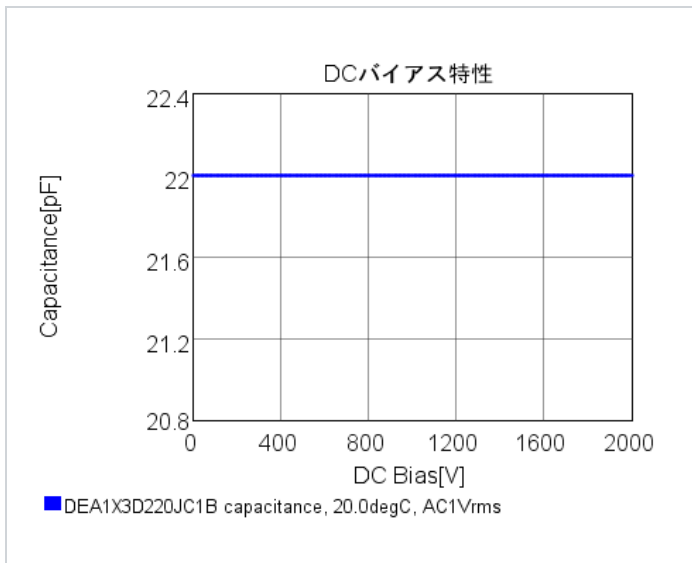
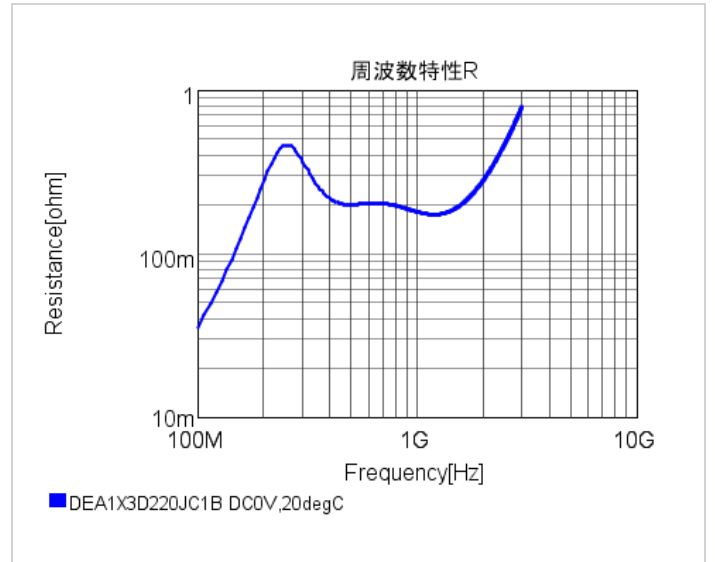
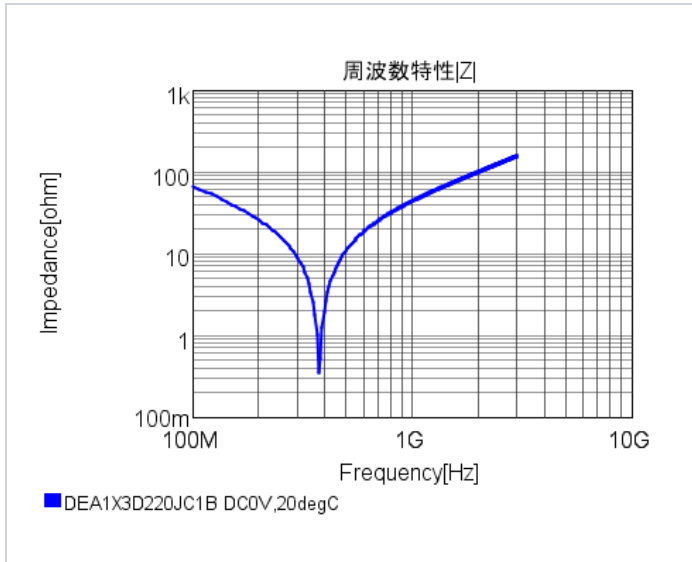
L寸法 or 外径寸法D	4.5 mm 以下
T寸法	5.0 mm 以下
リード間隔F	5.0 ±1.0mm
リード線径d	0.5 ±0.05mm
塗料タレe	3.0mm以下

スペック

静電容量	22pF ±5%
定格電圧	2000Vdc
温度特性 (準拠規格)	SL(JIS)
温度係数	+350~-1000ppm/°C
温度特性の温度範囲	20~85°C
使用温度範囲	-25~125°C

⚠️ お願い

- 当データシートは、株式会社村田製作所のWEBサイトからダウンロードされたものです。記載内容について、改良のため予告なく変更することや供給を停止することがございますので、ご注文に際してはご確認ください。
- 当データシートには、代表的な仕様しか記載しておりませんので、ご注文にあたっては詳細な情報が記載されている納入仕様書の内容をご確認いただくか承認書の取交しをお願いします。



⚠️ お願い

1. 当データシートは、株式会社村田製作所のWEBサイトからダウンロードされたものです。記載内容について、改良のため予告なく変更することや供給を停止することがございますので、ご注文に際してはご確認ください。
2. 当データシートには、代表的な仕様しか記載しておりませんので、ご注文にあたっては詳細な情報が記載されている納入仕様書の内容をご確認いただくか承認書の取交しをお願いします。