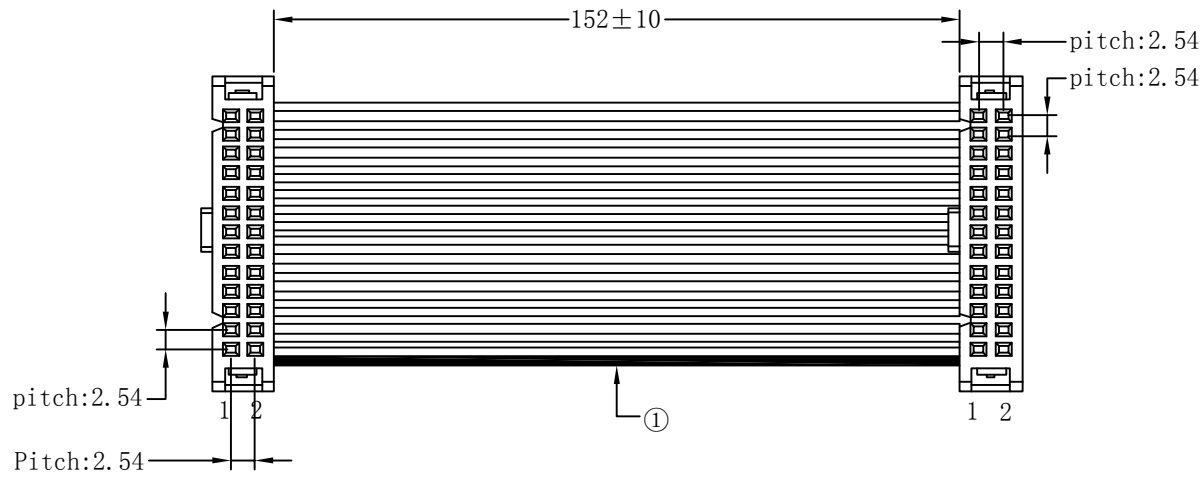
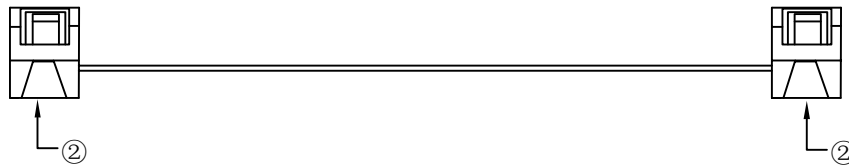
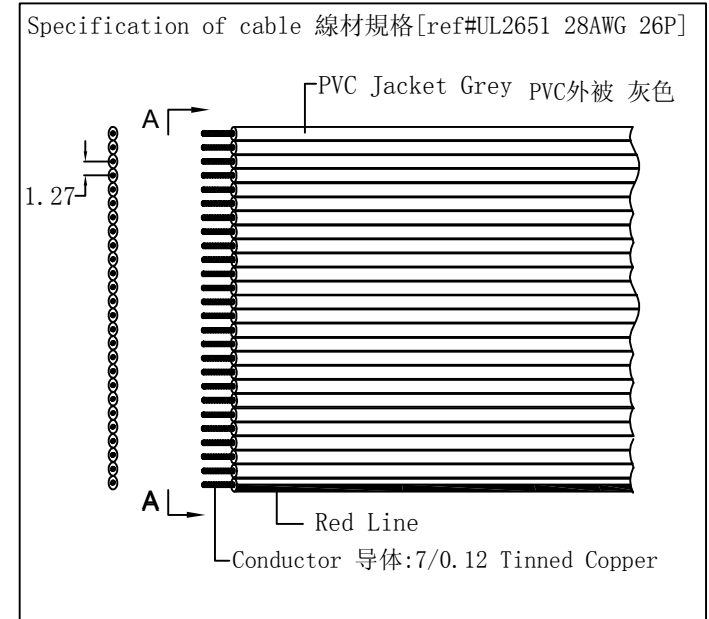


Illustration 插图



备注Remark:

两个连接头的“Δ”标记与排线的红边成一行
The marking “Δ” on the both connectors align with the red line of the flat cable.



Remark:comply With ROHS

客户确认
Customer approved
Sign & Chop

UNIT单位:MM

②	V19001R	2.54IDC2*13P(2)	2PCS	2.54 IDC 2*13P 二件式 黑色 Black
①	V23001R	UL2651 28# 26P	170MM	UL 2651 28AWG 26P PH:1.27MM 外被Jacket:PVC 灰Grey/红Red
NO 序号	V-code V-编码	Part NO 款号	Qty 用量	Description 描述



协威亚洲有限公司
HERWELL ASIA LTD

图纸编号Drawing No			
款 号 P/N		2x13FC-152mm	
型 号 Model No			
品 名 Description			
版次 Version	02	视角Angle	
绘图/日期Drawn By/Date		ML12/11/25	
审核/日期 Check By/Date			
审核/日期 Eng CheckBy/Date		Hand 12-11-25	