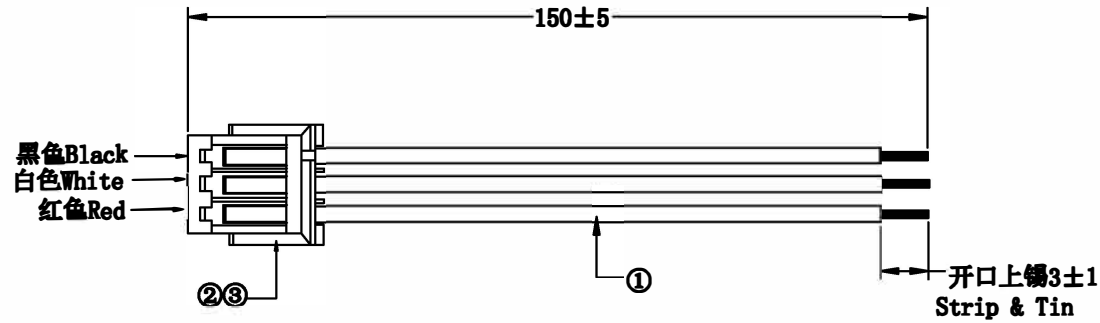


插图

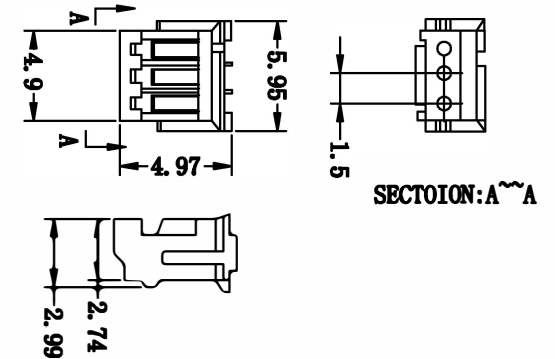
Illustration



线材规格 Specification of cable [ref#pvc 28AWG]



插头尺寸 Dimension of Plug [ref# A1500H-03P]



客户确认
Customer approved
Sign & Chop

Remark: comply with RoHS

UNIT单位:MM

③	V20002R	A1500-TP	3PCS	substitute for JSTSZH-003T-P0.5
②	V20002R	A1500H-3P	1PCS	substitute for JST ZHR-3 PH:1.5MM
①	V08008H	PVC 28AWG	3PCS	PVC 28AWG OD:0.8MM L=150MM Black White Red
NO 序号	V-code V-编码	Part NO 款号	Qty 用量	Description 描述



协威亚洲有限公司
HERWELL ASIA LTD

图纸编号Drawing No	DG01032-0067-02		
款号 P/N			
型号 Model No			
品名 Description			
版次 Version	02	视角 ANGLE	
绘图/日期Drawn By/Date	ML23/11/13		
审核/日期 Check By/Date			
审核/日期 Eng CheckBy/Date	LIN23/11/13		