

DLW21SN670SQ2#

「 # 」には包装コードが入ります。

生産中

推奨

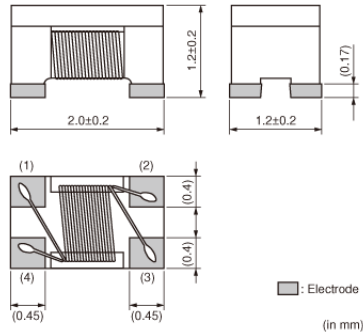
RoHS

REACH

<包装コード有り品番一覧>

DLW21SN670SQ2L DLW21SN670SQ2B

外観および形状



特長

1. 2.0×1.2×1.2mmサイズで小型・低背です。
2. 高周波帯域で高インピーダンスが得られ、ノイズ除去効果に優れています。
3. 67～920Ωのインピーダンスラインアップを揃えており、ノイズのレベル、信号周波数に応じて幅広い選択が可能です。
4. 高結合のためディファレンシャルモードインピーダンスが小さく、高速伝送信号に影響をあたえることなくノイズ対策が可能になっています。
5. 狭ピッチ高密度実装が可能です。

用途

その他用途	一般用
-------	-----

■用途

1. パソコン、周辺機器等のUSBライン
2. ノートPC、LCDモニタなどのLVDSライン
3. デジタルカメラ等小型映像機器のUSBライン

包装情報

包装コード	仕様	最小受注単位
B	バラ袋	500
L	180mmエンボステーピング	2000

お願い

1.当データシートは、株式会社村田製作所のWEBサイトからダウンロードされたものです。
記載内容について、改良のため予告なく変更することや供給を停止することがございますので、ご注文に際してはご確認ください。
2.当データシートには、代表的な仕様しか記載しておりませんので、
ご注文にあたっては詳細な情報が記載されている納入仕様書の内容をご確認いただくか承認図の取交しをお願いします。

DLW21SN670SQ2#

「 # 」には包装コードが入ります。

スペック

形状	SMD	使用温度範囲	-40℃ ~ 85℃
サイズコード(mm表記)	2012	質量(typ.)	0.011g
サイズコード(inch表記)	0805	回路数	1
L寸法	2.0mm	使用温度に自己温度上昇を含む	No
L寸法公差	±0.2mm		
W寸法	1.2mm		
W寸法公差	±0.2mm		
T寸法	1.2mm		
T寸法公差	±0.2mm		
コモンモードインピーダンス(at 100MHz)	67Ω		
コモンモードインピーダンス(at 100MHz)公差	±25%		
定格電流	400.0mA		
定格電圧	50Vdc		
耐電圧	125Vdc		
直流抵抗(max.)	0.25Ω		
直流抵抗(Rdc)	0.25Ω以下		
絶縁抵抗(min.)	10MΩ		

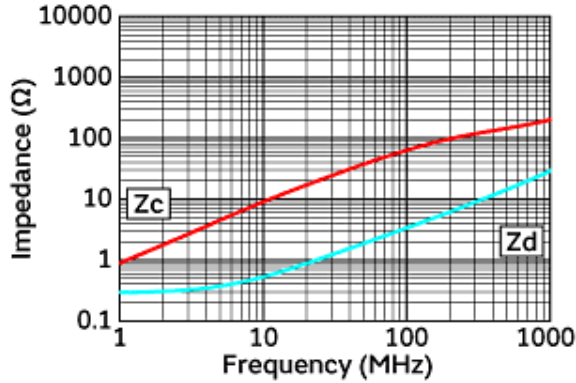
お願い

- 1.当データシートは、株式会社村田製作所のWEBサイトからダウンロードされたものです。
記載内容について、改良のため予告なく変更することや供給を停止することがございますので、ご注文に際してはご確認ください。
- 2.当データシートには、代表的な仕様しか記載しておりませんので、
ご注文にあたっては詳細な情報が記載されている納入仕様書の内容をご確認いただくか承認図の取交しをお願いします。

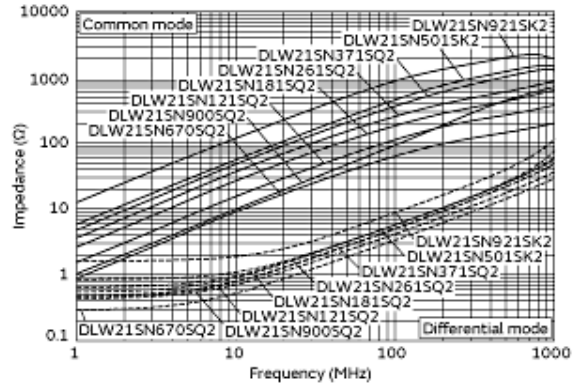
DLW21SN670SQ2#

「#」には包装コードが入ります。

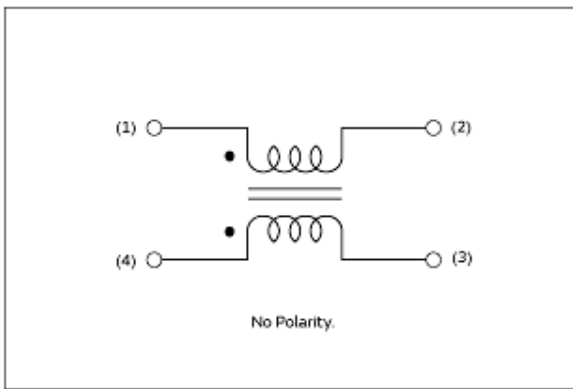
製品データ



インピーダンス周波数特性



主要品種インピーダンス周波数特性



等価回路

お願い

1.当データシートは、株式会社村田製作所のWEBサイトからダウンロードされたものです。
記載内容について、改良のため予告なく変更することや供給を停止することがございますので、ご注文に際してはご確認ください。
2.当データシートには、代表的な仕様しか記載しておりませんので、
ご注文にあたっては詳細な情報が記載されている納入仕様書の内容をご確認いただくか承認図の取交しをお願いします。