

デュアル入力同期式 MOSFET ドライバ

特徴

- ハイサイドとローサイドとのゲート駆動用に各々独立した PWM 制御入力を持つ
- 入力論理レベル閾値は 3.0V TTL にコンパチブル
- 同期式応用のためのデュアル MOSFET 出力
- 大ピーク出力電流：2A (標準)
- ブートストラップ制御回路内蔵
- +36V BOOT ピン (絶対最大定格)
- 低消費電流：45 μ A (標準)
- 大容量性負荷駆動能力：
 - 10.0 ns で 3,300 pF (標準)
- 電源電圧低下保護機能
- 過熱保護機能
- 小占有面積：
 - 8 ピン SOIC
 - 8 ピン 3x3 DFN

応用

- 3 相 BLDC モーター制御
- 高効率同期式 DC/DC 降圧コンバータ
- 大電流 - 低出力電圧同期式 DC/DC 降圧コンバータ
- 高電圧入力同期式 DC/DC 降圧コンバータ
- マイクロプロセッサ応用の主要電力供給源

概要

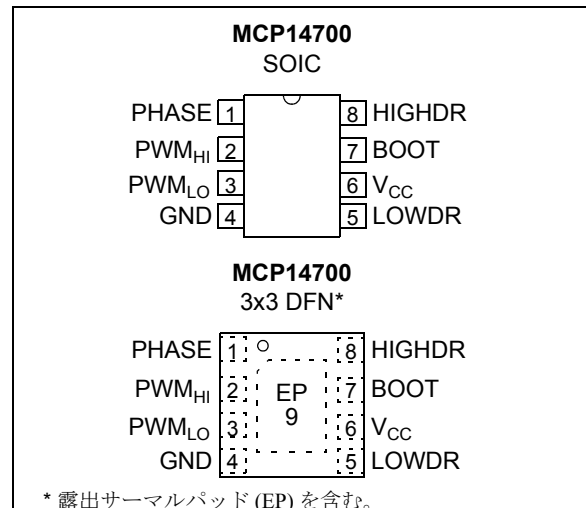
MCP14700 はハイサイド及びローサイドの両 N チャンネル MOSFET を最適に駆動すべく設計された高速同期式 MOSFET ドライバです。外付けの 2 個の N チャンネル MOSFET を独立して制御できるように MCP14700 には 2 個の PWM 入力があります。内部にはクロスコンダクション保護回路がありません。ために外付けの 2 個の MOSFET のデッドタイムを細かく制御して、より効率の良いシステム設計を実現する事やユニークなモーター制御アルゴリズムを実現する事が可能です。

PWM 入力波形の閾値は、立ち上がりでは 1.6V (標準)、立下りでは 1.2 V (標準) となっています。そのため MCP14700 は 3.0V TTL/CMOS の論理レベルで動作するコントローラと組み合わせると最適です。PWM 入力は内部的にはプルダウンされています。ために、仮に入力信号がフローティング状態になっても出力はロー状態となります。

HIGHDR と LOWDR のピークソース出力電流は 2A (標準) となっています。HIGHDR では 2A (標準) のピークシンク出力電流能力があるのに対し、LOWDR では 3.5A (標準) のピークシンク出力電流能力に強化されています。低出力抵抗駆動できる能力があるため、MCP14700 では 3,300 ピコ F の負荷を 10 ナノ秒 (標準) という高速で駆動できます。ハイサイド駆動用のブートストラップ回路を内部に備えており、システムコスト低廉にも回路部品点数が増加しないようにも貢献しています。

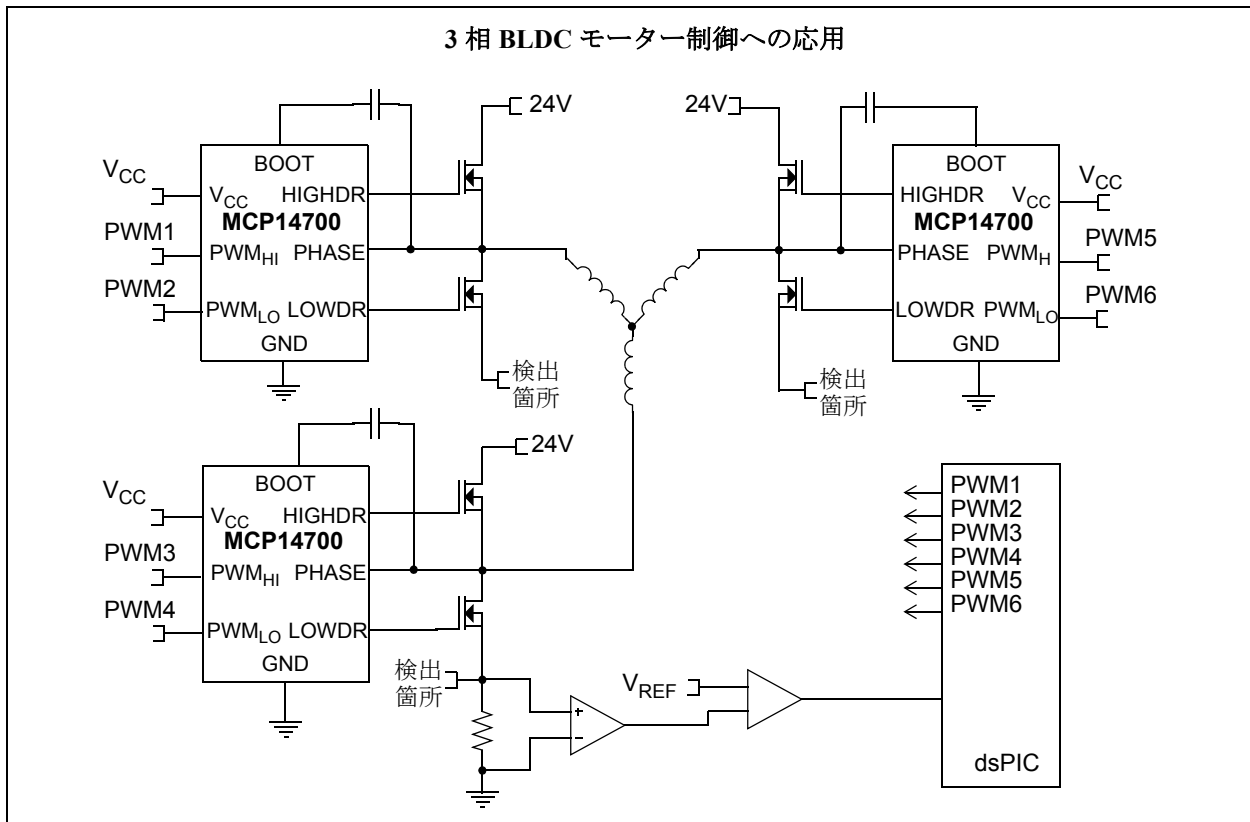
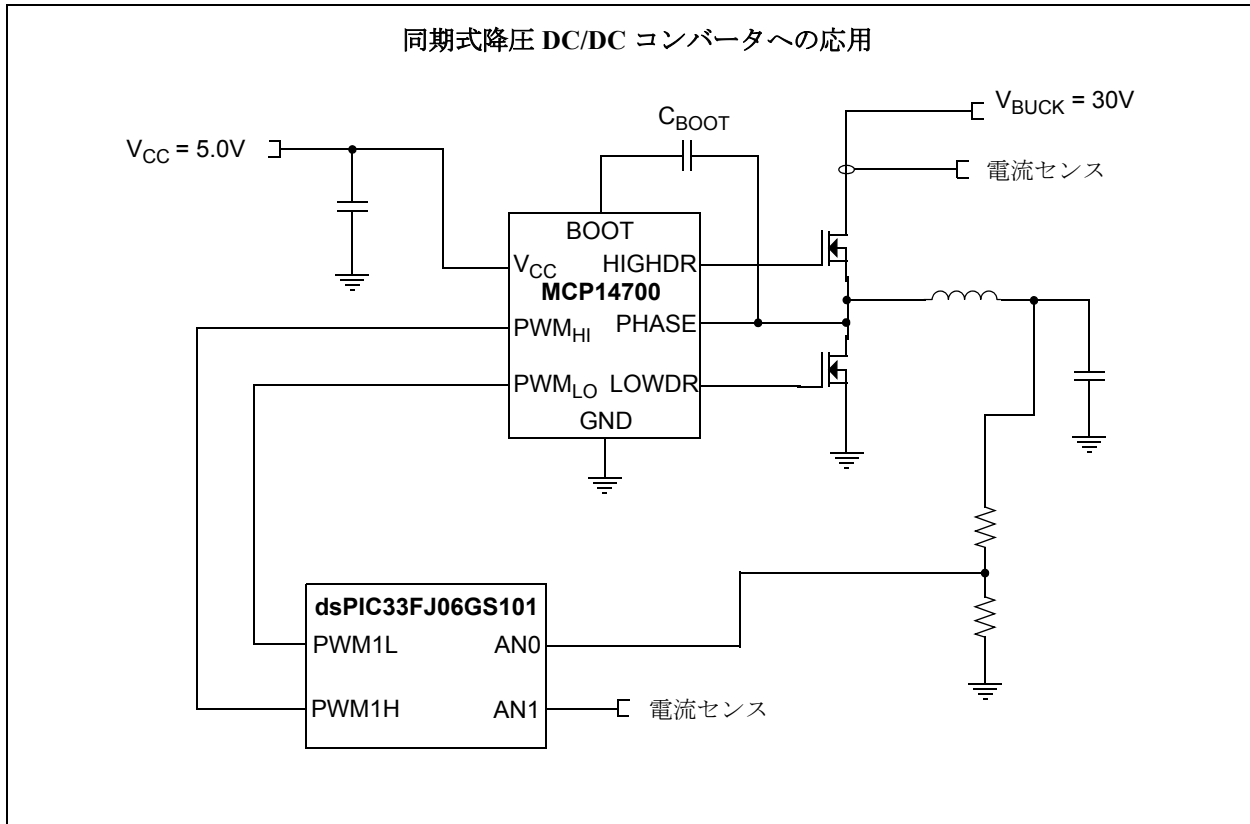
MCP14700 には電源電圧低下保護機能 (UVLO) があり 500 ミリ V (標準) のヒステリシスが持たせてあります。過熱防止保護機能もヒステリシスを付けて設けてあります。

パッケージ

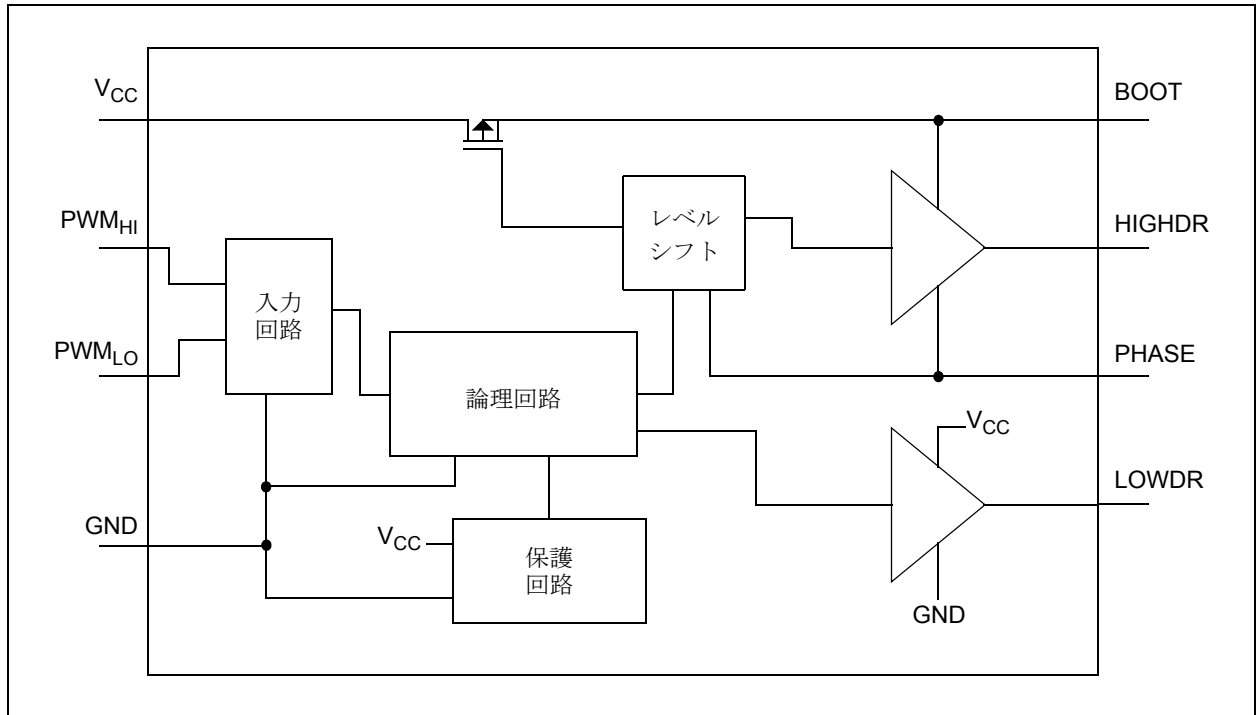


MCP14700

代表的応用例のブロックダイアグラム



内部の機能ブロックダイアグラム



MCP14700

ノート:

マイクロチップテクノロジー社(以下、マイクロチップ社)デバイスのコード保護機能に関する以下の点にご留意ください。

- マイクロチップ社製品は、その該当するマイクロチップ社データシートに記載の仕様を満たしています。
- マイクロチップ社では、通常の条件ならびに仕様どおりの方法で使用した場合、マイクロチップ社製品は現在市場に流通している同種製品としては最もセキュリティの高い部類に入る製品であると考えております。
- コード保護機能を解除するための不正かつ違法な方法が存在します。マイクロチップ社の確認している範囲では、このような方法のいずれにおいても、マイクロチップ社製品をマイクロチップ社データシートの動作仕様外の方法で使用する必要があります。このような行為は、知的所有権の侵害に該当する可能性が非常に高いと言えます。
- マイクロチップ社は、コードの保全について懸念を抱いているお客様と連携し、対応策に取り組んでいきます。
- マイクロチップ社を含むすべての半導体メーカーの中で、自社のコードのセキュリティを完全に保証できる企業はありません。コード保護機能とは、マイクロチップ社が製品を「解読不能」として保証しているものではありません。

コード保護機能は常に進歩しています。マイクロチップ社では、製品のコード保護機能の改善に継続的に取り組んでいます。マイクロチップ社のコード保護機能を解除しようとする行為は、デジタルミレニアム著作権法に抵触する可能性があります。そのような行為によってソフトウェアまたはその他の著作物に不正なアクセスを受けた場合は、デジタルミレニアム著作権法の定めるところにより損害賠償訴訟を起こす権利があります。

本書に記載されているデバイス アプリケーションなどに関する情報は、ユーザーの便宜のためにのみ提供されているものであり、更新によって無効とされることがあります。アプリケーションと仕様の整合性を保証することは、お客様の責任において行ってください。マイクロチップ社は、明示的、暗黙的、書面、口頭、法定のいずれであるかを問わず、本書に記載されている情報に関して、状態、品質、性能、商品性、特定目的への適合性をはじめとする、いかなる類の表明も保証も行いません。マイクロチップ社は、本書の情報およびその使用に起因する一切の責任を否認します。マイクロチップ社デバイスを生命維持および/または保安のアプリケーションに使用することはデバイス購入者の全責任において行うものとし、デバイス購入者は、デバイスの使用に起因するすべての損害、請求、訴訟、および出費に関してマイクロチップ社を弁護、免責し、同社に不利益が及ばないようにすることに同意するものとし、暗黙的あるいは明示的を問わず、マイクロチップ社が知的財産権を保有しているライセンスは一切譲渡されません。

商標

Microchip の社名とロゴ、Microchip ロゴ、dsPIC、KEELOQ、KEELOQ ロゴ、MPLAB、PIC、PICmicro、PICSTART、rPIC、UNI/O は、米国およびその他の国における Microchip Technology Incorporated の登録商標です。


FilterLab、Hampshire、HI-TECH C、Linear Active Thermistor、MXDEV、MXLAB、SEEVAL、The Embedded Control Solutions Company は、米国における Microchip Technology Incorporated の登録商標です。

Analog-for-the-Digital Age、Application Maestro、CodeGuard、dsPICDEM、dsPICDEM.net、dsPICworks、dsSPEAK、ECAN、ECONOMONITOR、FanSense、HI-TIDE、In-Circuit Serial Programming、ICSP、Mindi、MiWi、MPASM、MPLAB Certified ロゴ、MPLIB、MPLINK、mTouch、Octopus、Omniscient Code Generation、PICC、PICC-18、PICDEM、PICDEM.net、PICkit、PICtail、PIC³² ロゴ、Real ICE、rLAB、Select Mode、Total Endurance、TSHARC、UniWinDriver、WiperLock、ZENA は、米国およびその他の国における Microchip Technology Incorporated の商標です。

SQTP は米国における Microchip Technology Incorporated のサービスマークです。

その他、本書に記載されている商標は、各社に帰属します。

© 2009, Microchip Technology Incorporated, Printed in the U.S.A., All Rights Reserved.

 再生紙を使用しています。

QUALITY MANAGEMENT SYSTEM
CERTIFIED BY DNV
== ISO/TS 16949:2002 ==

マイクロチップ社では、Chandler および Tempe (アリゾナ州)、Gresham (オレゴン州) の本部、設計部およびウエハ製造工場としてカリフォルニア州とインドのデザインセンターが ISO/TS-16949:2002 認証を取得しています。マイクロチップ社の品質システムプロセスおよび手順は、PIC[®] MCU および dsPIC[®] DSC、KEELOQ[®] コードホッピングデバイス、シリアルEEPROM、マイクロペリフェラル、不揮発性メモリ、アナログ製品に採用されています。また、マイクロチップ社の開発システムの設計および製造に関する品質システムは、



MICROCHIP

世界各国での販売およびサービス

北米

本社
2355 West Chandler Blvd.
Chandler, AZ 85224-6199
Tel: 480-792-7200
Fax: 480-792-7277
テクニカル サポート :
http://
support.microchip.com
ウェブアドレス :
www.microchip.com

アトランタ
Duluth, GA
Tel: 678-957-9614
Fax: 678-957-1455

ボストン
Westborough, MA
Tel: 774-760-0087
Fax: 774-760-0088

シカゴ
Itasca, IL
Tel: 630-285-0071
Fax: 630-285-0075

クリーブランド
Independence, OH
Tel: 216-447-0464
Fax: 216-447-0643

ダラス
Addison, TX
Tel: 972-818-7423
Fax: 972-818-2924

デトロイト
Farmington Hills, MI
Tel: 248-538-2250
Fax: 248-538-2260

ココモ
Kokomo, IN
Tel: 765-864-8360
Fax: 765-864-8387

ロサンゼルス
Mission Viejo, CA
Tel: 949-462-9523
Fax: 949-462-9608

サンタクララ
Santa Clara, CA
Tel: 408-961-6444
Fax: 408-961-6445

トロント
Mississauga, Ontario,
Canada
Tel: 905-673-0699
Fax: 905-673-6509

アジア / 太平洋

アジア太平洋支社
Suites 3707-14, 37th Floor
Tower 6, The Gateway
Harbour City, Kowloon
Hong Kong
Tel: 852-2401-1200
Fax: 852-2401-3431

オーストラリア - シドニー
Tel: 61-2-9868-6733
Fax: 61-2-9868-6755

中国 - 北京
Tel: 86-10-8528-2100
Fax: 86-10-8528-2104

中国 - 成都
Tel: 86-28-8665-5511
Fax: 86-28-8665-7889

中国 - 香港 SAR
Tel: 852-2401-1200
Fax: 852-2401-3431

中国 - 南京
Tel: 86-25-8473-2460
Fax: 86-25-8473-2470

中国 - 青島
Tel: 86-532-8502-7355
Fax: 86-532-8502-7205

中国 - 上海
Tel: 86-21-5407-5533
Fax: 86-21-5407-5066

中国 - 瀋陽
Tel: 86-24-2334-2829
Fax: 86-24-2334-2393

中国 - 深川
Tel: 86-755-8203-2660
Fax: 86-755-8203-1760

中国 - 武漢
Tel: 86-27-5980-5300
Fax: 86-27-5980-5118

中国 - 厦門
Tel: 86-592-2388138
Fax: 86-592-2388130

中国 - 西安
Tel: 86-29-8833-7252
Fax: 86-29-8833-7256

中国 - 珠海
Tel: 86-756-3210040
Fax: 86-756-3210049

アジア / 太平洋

インド - バンガロール
Tel: 91-80-3090-4444
Fax: 91-80-3090-4080

インド - ニューデリー
Tel: 91-11-4160-8631
Fax: 91-11-4160-8632

インド - プネ
Tel: 91-20-2566-1512
Fax: 91-20-2566-1513

日本 - 横浜
Tel: 81-45-471-6166
Fax: 81-45-471-6122

韓国 - 大邱
Tel: 82-53-744-4301
Fax: 82-53-744-4302

韓国 - ソウル
Tel: 82-2-554-7200
Fax: 82-2-558-5932 または
82-2-558-5934

マレーシア - クアラルンプール
Tel: 60-3-6201-9857
Fax: 60-3-6201-9859

マレーシア - ペナン
Tel: 60-4-227-8870
Fax: 60-4-227-4068

フィリピン - マニラ
Tel: 63-2-634-9065
Fax: 63-2-634-9069

シンガポール
Tel: 65-6334-8870
Fax: 65-6334-8850

台湾 - 新竹
Tel: 886-3-6578-300
Fax: 886-3-6578-370

台湾 - 高雄
Tel: 886-7-536-4818
Fax: 886-7-536-4803

台湾 - 台北
Tel: 886-2-2500-6610
Fax: 886-2-2508-0102

タイ - バンコク
Tel: 66-2-694-1351
Fax: 66-2-694-1350

ヨーロッパ

オーストリア - ヴェルス
Tel: 43-7242-2244-39
Fax: 43-7242-2244-393

デンマーク - コペンハーゲン
Tel: 45-4450-2828
Fax: 45-4485-2829

フランス - パリ
Tel: 33-1-69-53-63-20
Fax: 33-1-69-30-90-79

ドイツ - ミュンヘン
Tel: 49-89-627-144-0
Fax: 49-89-627-144-44

イタリア - ミラノ
Tel: 39-0331-742611
Fax: 39-0331-466781

オランダ - ドリューネン
Tel: 31-416-690399
Fax: 31-416-690340

スペイン - マドリード
Tel: 34-91-708-08-90
Fax: 34-91-708-08-91

英国 - ウォーキンガム
Tel: 44-118-921-5869
Fax: 44-118-921-5820

03/26/09