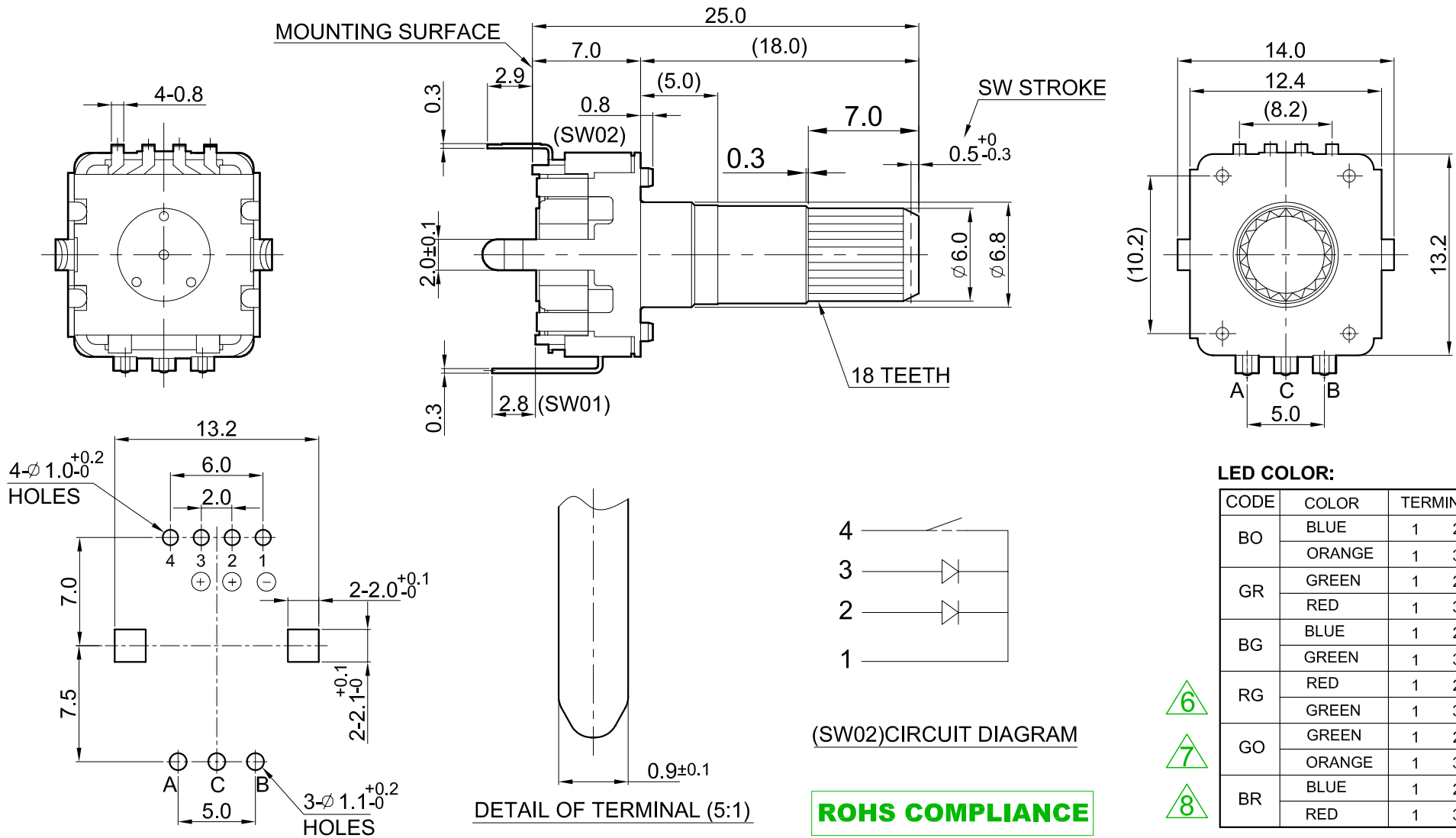


本体とつまみを一度固定すると外れないよう設計されております。仮止め時奥まで押し込まないようにご使用下さい。



P.W.B MOUNTING DETAIL
(TOLERANCE±0.1)
VIEWED FROM MOUNTING SIDE
(P.C.B) t=1.5mm

CODE NO.	MODLE NAME		EC12PLBRSDVF-D-25K-24-24C-31/07-6H								
PATH :	ENCODE/12mm/EC12P/SPEC		DRAWING NO. EC12PSD-010								
TOLERANCES	APPROVED SIGNATURES	DRAWN BY	CHECKED BY	APPROVED BY	SCALE	1/1	UNIT	m/m	VERSION	J	
L ≤ 10	[Signature]	鐘學峰	余倩	余倩	1/1	m/m	VERSION	J	2011.11.29	2011.11.29	2011.11.29
10 < L ≤ 100											
100 < L											
angular dimension											

Date	Author	Content	Third Angle Projection
2011.11.29	Zhong xuefeng	增加LED顏色	
2011.5.31	Zhong xuefeng	增加LED顏色	
2009.7.8	Zhong xuefeng	重出圖面	
2009.4.27	Zhong xuefeng	重出圖面	

