

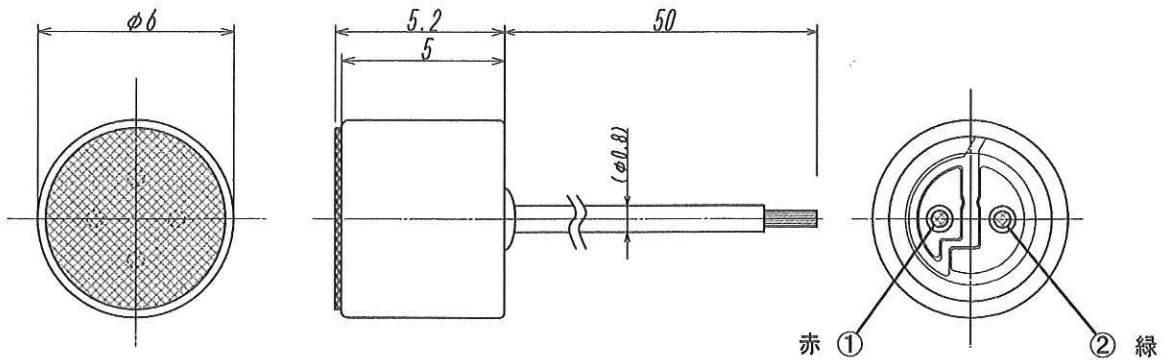
仕様書

製品名
EB-H600(2)リード線付き

発行番号
071766

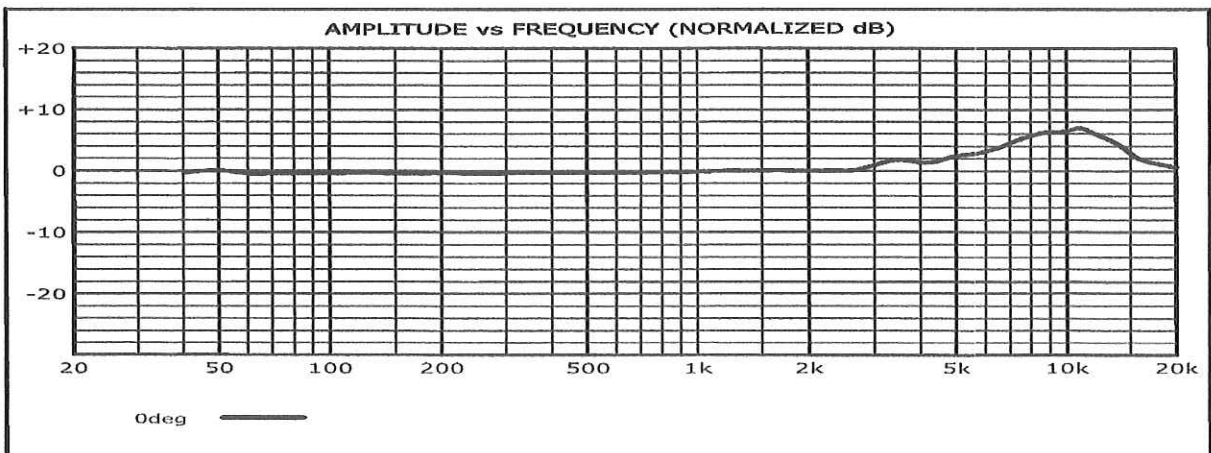
頁
1/1

1. 外観, 寸法

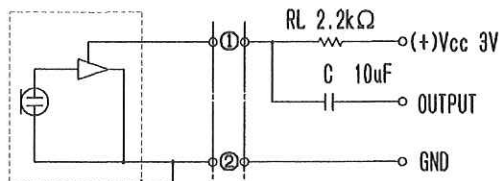


2. 電氣的規格

- | | |
|---------------|---|
| 2-1 型式 | バックエレクトレットコンデンサー型 |
| 2-2 感度 | -43dB ±4dB (0dB = 1V / 1Pa) |
| 2-3 周波数特性 | 50Hz ~ 20kHz |
| 2-4 出力インピーダンス | 2kΩ typical at 1kHz (RL = 2.2kΩ) |
| 2-5 指向特性 | 無指向性 |
| 2-6 動作電圧 | 1.3V ~ 12V 基準動作電圧 3V |
| 2-7 消費電流 | 500μA以下 |
| 2-8 最大入力音圧 | 106dB S.P.L.(RL = 2.2kΩ at 1kHz 1% T. H. D) |
| 2-9 信号対雑音 | 58dB以上 (at 1kHz/Pa A-Weighted) |
| 2-10 位相・極性 | ダイアフラムに正の音圧が印加された時、出力端子に逆相の電圧が発生する。 |
| 2-11 周波数特性 | |



測定回路



履歴	日付	変更内容	承認	照査	作成
			<i>Four-Leaf</i>		