

# 仕様書

製品名  
**FLU-03A リード線付き**

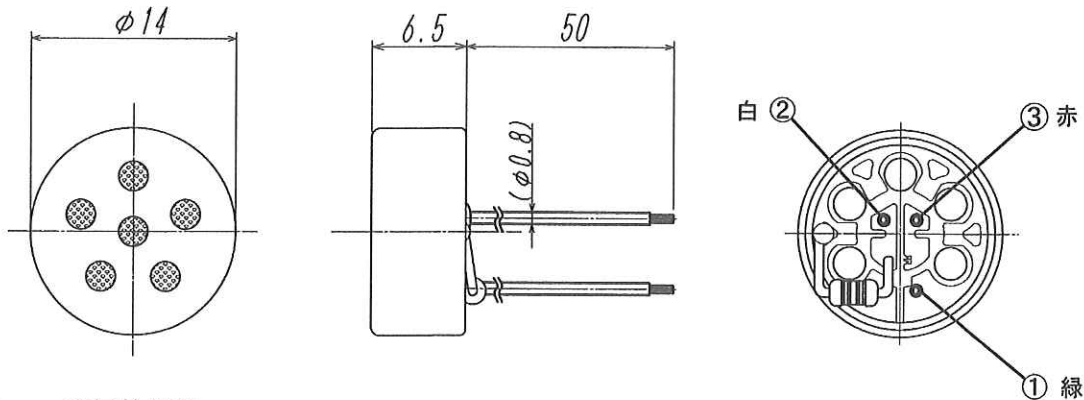
発行番号

071770

頁

1/1

## 1. 外観, 寸法



## 2. 電気的規格

2-1 型式

バックエレクトレットコンデンサー型

2-2 感度

-45dB  $\pm$  2dB (0dB = 1V / 1Pa)

2-3 周波数特性

50Hz ~ 20kHz

2-4 出力インピーダンス

1.3k $\Omega$  typical at 1kHz (RL = 6.8k $\Omega$ )

2-5 指向特性

単一指向性

2-6 動作電圧

1.3V ~ 12V 基準動作電圧 1.5V

2-7 消費電流

300 $\mu$ A以下

2-8 最大入力音圧

110dB S. P. L (DC 1.5V RL=6.8k $\Omega$  at 1kHz 1% THD)

120dB S. P. L (DC 1.5V RL=10k $\Omega$  at 1kHz 1% THD)

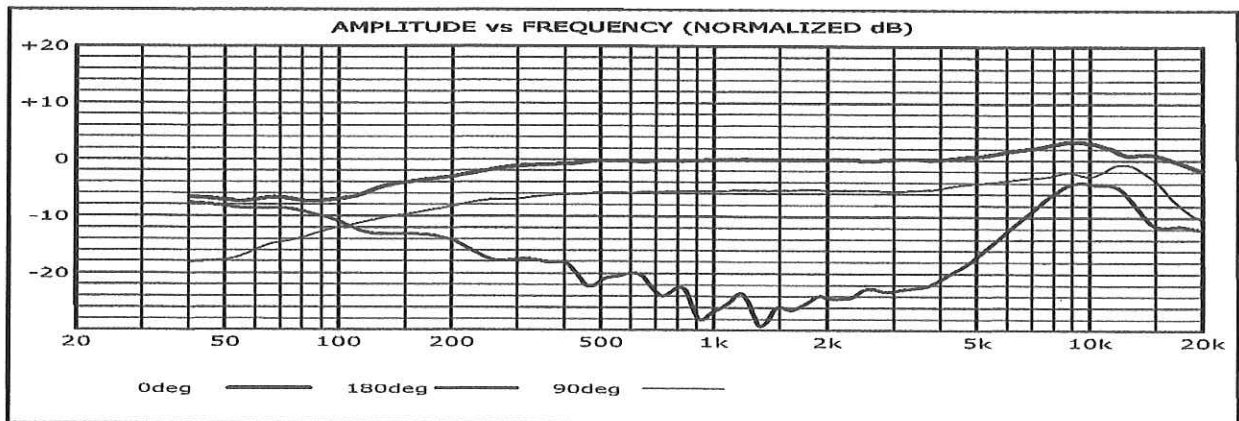
2-9 信号対雑音

66dB以上 (at 1kHz/Pa A-Weighted)

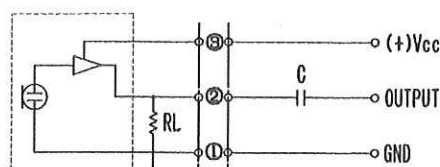
2-10 位相・極性

ダイアフラムに正の音圧が印加された時、  
出力端子に正相の電圧が発生する。

2-11 周波数特性



測定回路



履歴	日付	変更内容	承認	照査	作成
			承認 フォーリーフ 18.6.18 大沼	照査 フォーリーフ 18.6.18 斎藤	作成 技術 18.6.18 上野

Four-Leaf