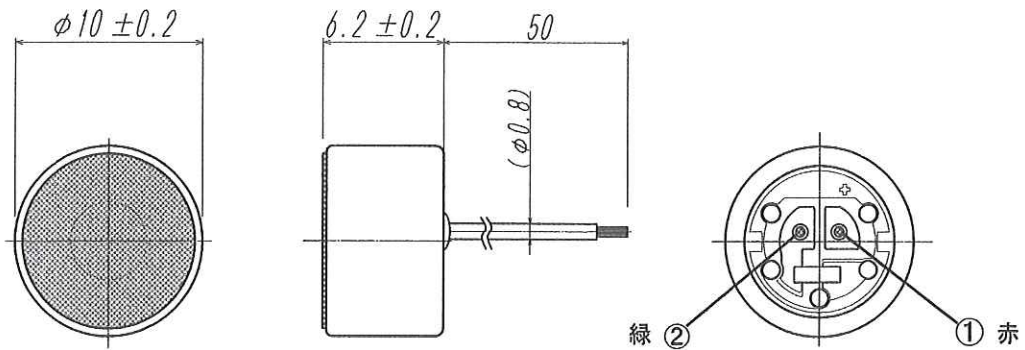


仕様書

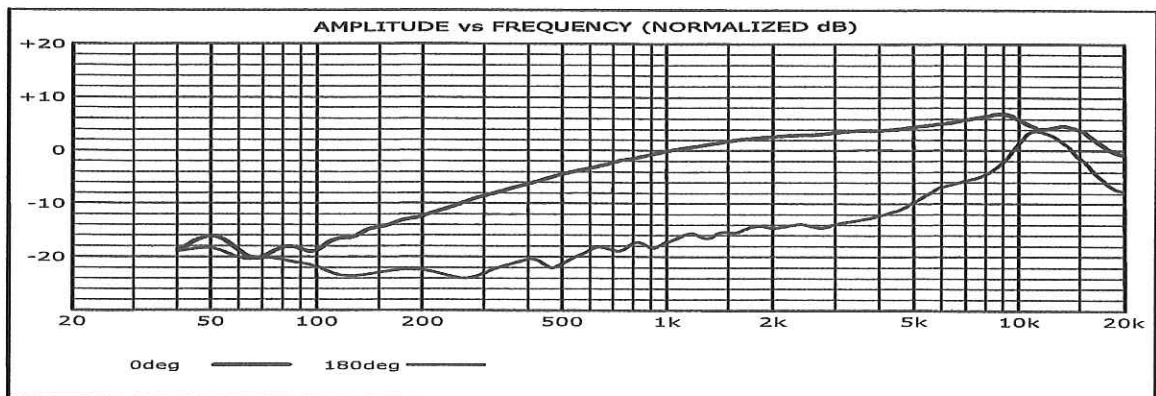
製品名	発行番号	頁
UEB-5200-JC078(2)リード線付き	071761	1/1

1. 外観, 寸法

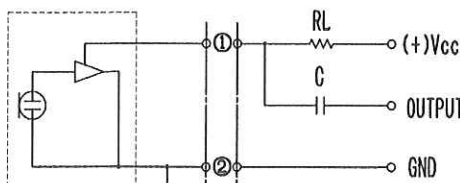


2. 電気的規格

- | | |
|---------------|-----------------------------------------------------|
| 2-1 型式 | バックエレクトレットコンデンサー型 |
| 2-2 感度 | -42dB \pm 3dB (0dB = 1V / 1Pa) |
| 2-3 周波数特性 | 50Hz ~ 20kHz |
| 2-4 出力インピーダンス | 2k Ω typical at 1kHz (RL = 2.2k Ω) |
| 2-5 指向特性 | 単一指向性 |
| 2-6 動作電圧 | 1.3V ~ 12V 基準動作電圧 3V |
| 2-7 消費電流 | 500 μ A以下 |
| 2-8 最大入力音圧 | 105dB S.P.L.(RL = 2.2k Ω at 1kHz 1% T. H. D) |
| 2-9 信号対雑音 | 63dB以上 (at 1kHz/Pa A-Weighted) |
| 2-10 位相・極性 | ダイアフラムに正の音圧が印加された時、出力端子に逆相の電圧が発生する。 |
| 2-11 周波数特性 | |



測定回路



履歴	日付	変更内容	承認	照査	作成
			承認 フォーリーフ 18.5.31 大沼	照査 フォーリーフ 18.5.31 齋藤	作成 技術 18.5.31 上野

Four-Leaf